

HOJA 1
de 1

PLANO N°
C 166309

C

B

A

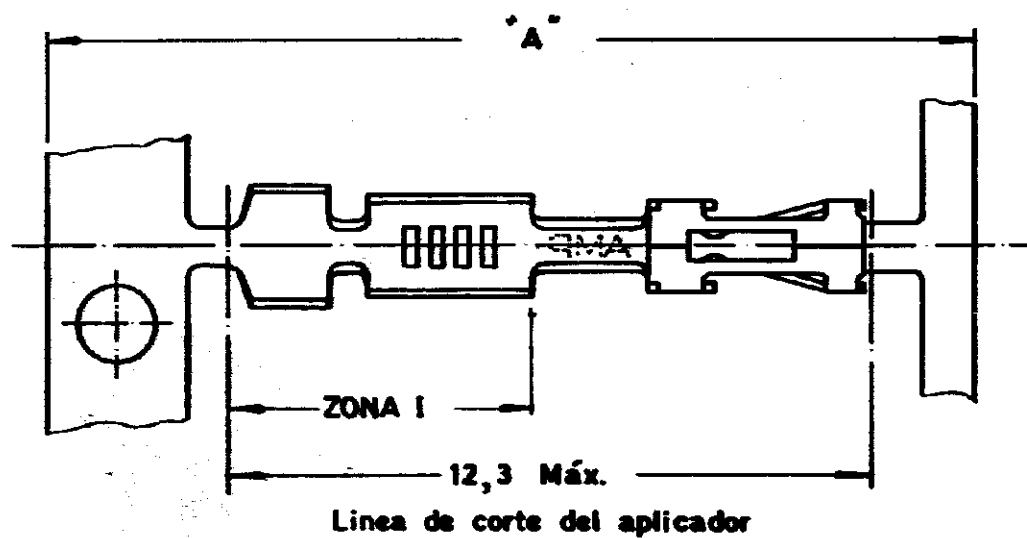
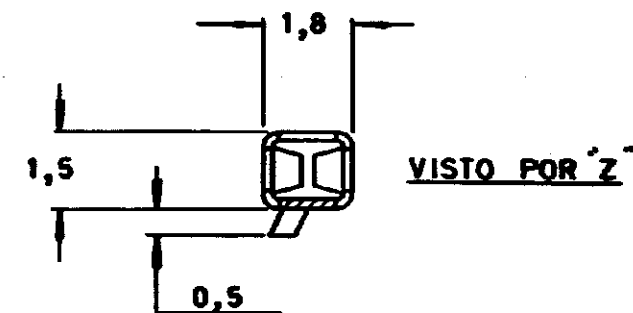
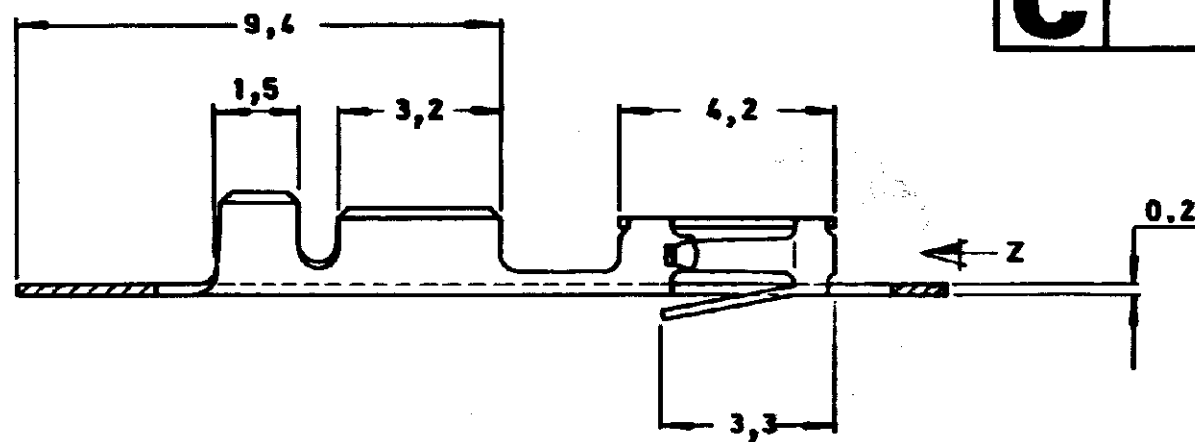
RC 389

C

SIN ESCALA
DIMENSIONES EN mm.

METRICO

ANGULO DE PROYECCION



NOTAS:-

- ⚠ Para Mini aplicador.
- ⚠ Al efectuar el pedido indicar la gama de hilo, para obtener el aplicador adecuado.
- ⚠ 0,8 μ Min. de Au sobre 1,27 μ Min. de Ni en zona de contacto y Sn/Pb brillante sobre 1,27 μ Min. de Ni en zona 1.
- ⚠ 0,8 μ Min. de Au sobre 1,27 μ Min. de Ni en zona de contacto resto Flash de Au sobre 1,27 μ Min. de Ni.
- ⚠ Pre-Estafado 2,0 μ Min.

166310-3			⚠	BRONCE FOSFOROSO	166309-3
166310-2		18,03	⚠		166309-2
166310-1			⚠		166309-1
REFERENCIA PIEZA SUELTA		"A" ANCHO BANDA	ACABADO	MATERIAL	REFERENCIA ⚠
PLANO DE CLIENTE SOLO PARA REFERENCIA		©COPYRIGHT 1986 AMP - ESPAÑOLA, S.A. TODOS LOS DERECHOS RESERVADOS. LOS PRODUCTOS AMP ESTAN CUBIERTOS POR PATENTES ACTUALES O PENDIENTES			
		TOLERANCIAS GENERALES		GAMA AISLANTE Ø 1,4 mm. Máx. GAMA HILO 0,20-0,56/0,14mm ESCALA B:1	
		DEC:0,2 ANGULO:1°		AMP ESPAÑOLA, S.A. BARCELONA ESPAÑA	
B	CAMBIO DESCRIPCION	J.C.	7-01-87		
A	AÑADIDA COTA 9,4	J.C.	10-11-86	DIBUJADO CARBONELL 15-07-86	
LETRA	REVISIONES	DIBUJ.	FECHA	CONF. DURAN 15-07-86	
				APR.	
A3	PLANO N° C	166309		HOJA 1 de 1	

8

7

6

5

4

3

2

1