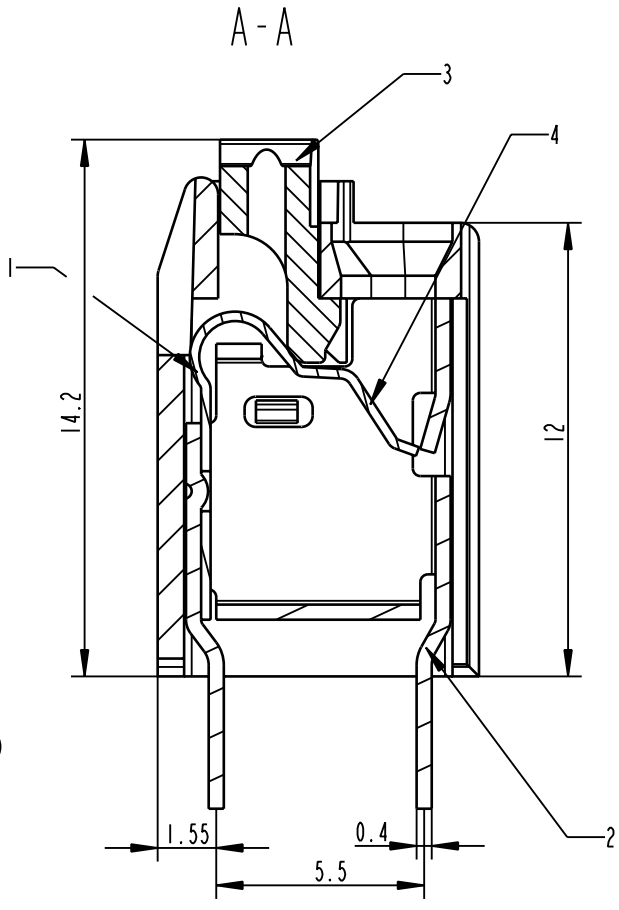
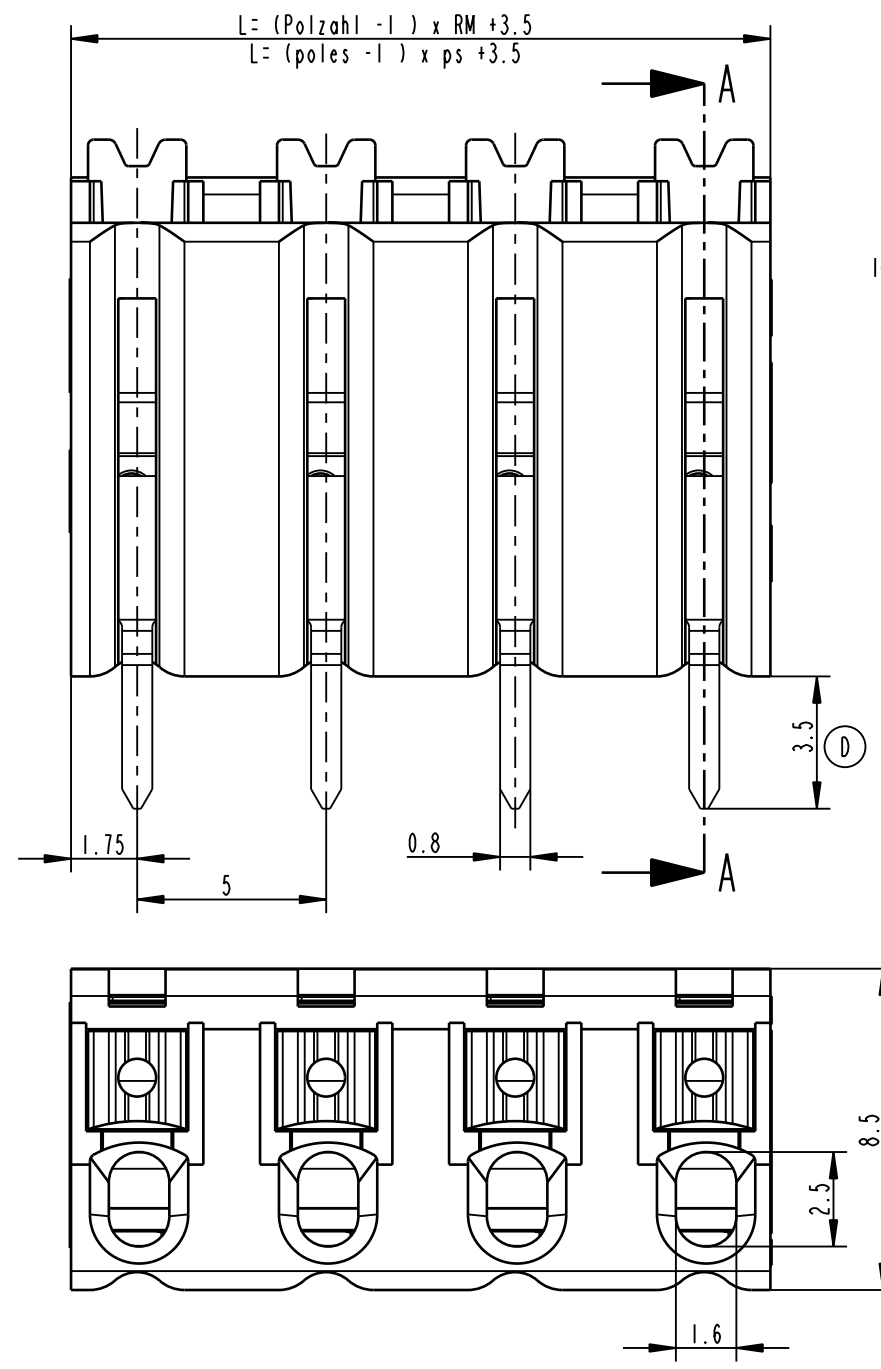


Ohne unsere vorherige Zustimmung darf diese Zeichnung weder vervielfältigt, noch Dritten zugänglich gemacht werden und sie darf durch den Empfänger oder Dritte auch nicht in anderer Weise missbräuchlich verwendet werden. This drawing shall remain the property of RIA and shall not be reproduced, used in any way by the receiver or any third party.

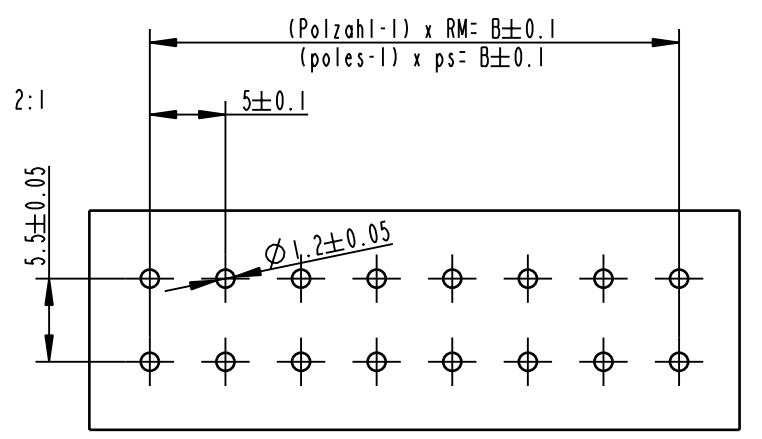


Technical Data / Technische Daten

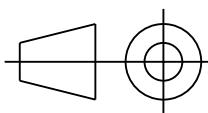
Insulation coordination / Isolationskoordination according to / nach DIN EN 60664-1	UL (nach UL 1059)	SEV (nach EN 60998-2-2 & 60999-1)
pin spacing / Rastermaß voltage / Bemessungsspannung	0.2 in. 300V	5mm 250V-eff according to DIN EN 60664-1 degree of contamination 3 nach DIN EN 60664-1 Verschmutzungsgrad 3 4kV at overvoltage category III 4kV bei Überspannungskategorie III insulating material I: 600 < CTI Isolierstoff I: 600 < CTI 3.4 mm at connected solid wire $\varnothing 1.4$ mm 3.4 mm bei angeschl. Volldraht $\varnothing 1.4$ mm 12A
surge voltage Bemessungs-Stossspannung insulation material group Isolierstoffgruppe minimum clearances or creepage Kleinste Luft- oder Kriechstrecke max. current / Bemessungsstrom	13.5A application B 10A aplicatin D	$\varnothing 0.57 - \varnothing 1.4$ mm
wire range / Anschlussdurchmesser	AWG Cu. Sol/Str. wire AWG 24-16 Sol AWG 24-16 Str.	
max. connection volume Nennquerschnitt mm ²	single-wire eindrätig 1.5 = AWG 16 stranded-wire feinstdrätig 1.5 = AWG 16 mit AEH nach DIN 46228-1 und DIN 46228-3	
solderpin dimensions Lötstiftabmessungen	0.4 mm x 0.8mm recommended drilling in the PCB $\varnothing 1.1$ mm empfohlene Bohrung in der Leiterplatte $\varnothing 1.1$ mm	
max. limiting temperature Obere Grenztemperatur min. limiting temperature Untere Grenztemperatur solder temperature / Löttemperatur climatic class Klimatische Klasse type of protection according to DIN EN 60529 Schutzart nach DIN EN 60529 number of poles / Polzahl wire strip length / Abisolierlänge apovals / Approbationen	+105°C +105°C -40°C -40°C 290°C (90sec.) 40/125/56 according to DIN EN 60068-1 40/125/56 nach DIN EN 60068-1 IP 20 at connected nominal diameter IP 20 bei angeschlossenem Nennquerschnitt 2 to 12 poles / 2- bis 12-polig 9 ± 0.5 mm cULus und/and SEV	

Werkstoffe/Materials	
Pos. 1 Gehäuse Kl.	Polyamid 66/6T schwarz
item 1 insulating body	PA 66/6T black
Pos. 2 Kontaktblech	CuSn feuerreinverzinnt
item 2 contact	copper alloy CuSn firetined
Pos. 3 Druckknopf	Polyamid 66/6T natur
item 3 lever	PA 66/6T nature
Pos. 4 Kontaktfeder	Federstahl rostfrei
item 4 spring	stainless chrome molybdenum steel

Lochbild in der Leiterplatte
drill pattern in the PCB



dimensions in mm / Maße in mm



Verwendungsbereich	Zul. Abw.	Oberfläche	Maßstab 5:1	2:1	Gewicht
			Werkstoff, Rohteil		Werkstoff-Artikelnummer
			8WKST		
			Benennung		
			Datenblatt / data sheet		
			Klemme AST215		
			series type AST215		
D	1 x D AM 4564	25.06.08	fw	Artikelnummer	Teile-Code
C	AM 4371	08.04.08	fw	AST215	Blatt
B	1 x B AM4108	15.11.07	U11.		1
A	1 x A AM3888	03.07.07	U11.		v. 1 Bl.
Zust.	Änderung	Datum	Name	CAD-Nr.:	Ers. d.:
				ENG-0204988	Ers. f.:

