

Aluminium front panel anodized, 1 mm thick for RC 1600/160, RC 1700/170, RCP 1600/160 and RCP 1700/170

Product no.: 27000300

Material: Anodized aluminium

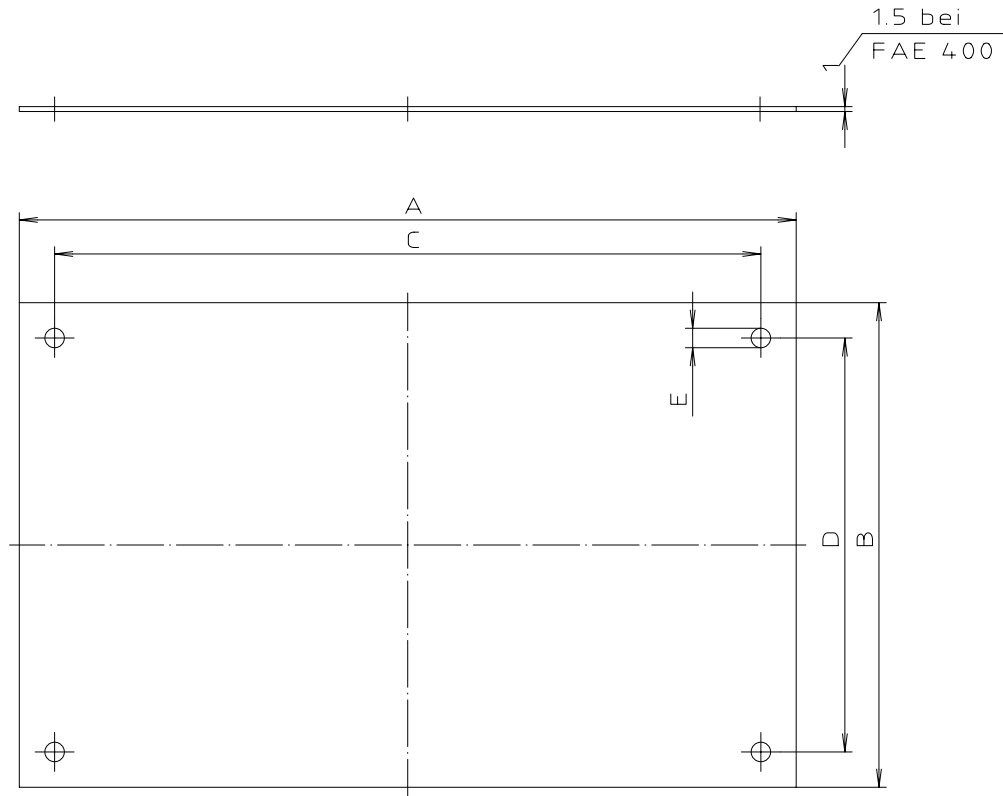
Pcs.: 

PDF: 

DXF: 



„Schutzvermerk nach DIN 34 beachten“



	A	B	C	D	E
FAE 130	124.5	124.5	110	110	4.2
FAE 160/170	159.5	99.5	145	85	4.2
FAE 200	206.5	118.5	193	105	4.2
FAE 250	250.5	150.5	236	136	4.2
FAE 310/350	288.4	188.8	275	175	4.2
FAE 400	354.5	224.5	336	206	4.2

Konvertierung zulässig!

Maßstab: -

Zchn.Nr.: 3K 5075.089.04

Artikel: RCP - FAE
Katalogzeichnung

-	-	 A Phoenix Mecano Company
-	-	
-	-	
-	-	
2914	21.12.93	DISK : 2 600 847 Datum: -
2787	23.02.93	
2735	04.12.92	
Ae.Nr:	Datum:	