
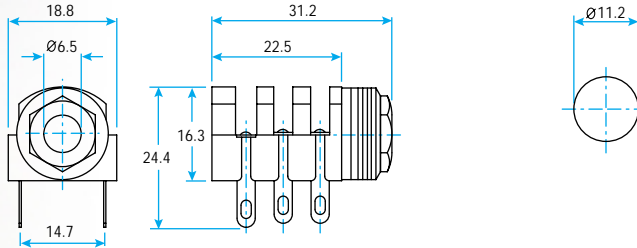
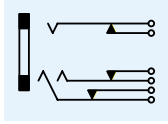



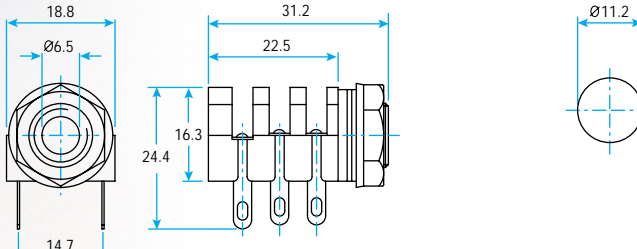
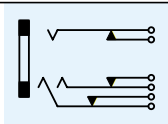
4 8 0 3 . 2 3 0 0 Socket screened solder tabs *Socket abgeschirmt Lötanschluss*

Mounting Details
Maximum Panel Thickness: 5.0mm

Montage Detail
Maximale Wandstärke: 5.0mm


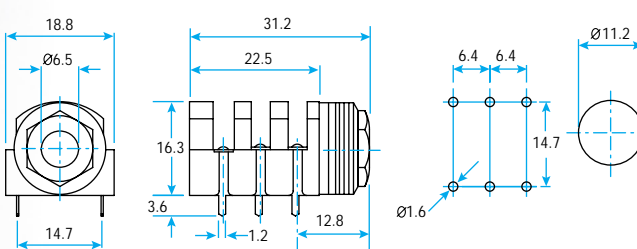
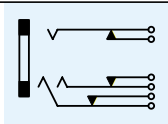
4 8 0 3 . 2 3 1 0 Socket insulated solder tabs *Socket isoliert Lötanschluss*

Mounting Details
Maximum Panel Thickness: 4.0mm

Montage Detail
Maximale Wandstärke: 4.0mm


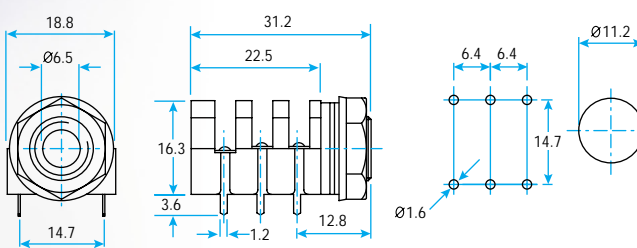
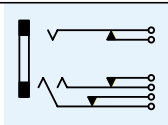
4 8 0 3 . 2 3 2 0 Socket screened PCB tabs *Socket abgeschirmt PIN Anschluss*

Mounting Details
Maximum Panel Thickness: 5.0mm

Montage Detail
Maximale Wandstärke: 5.0mm

4 8 0 3 . 2 3 3 0 Socket insulated PCB tabs *Socket isoliert PIN Anschluss*

Mounting Details
Maximum Panel Thickness: 4.0mm

Montage Detail
Maximale Wandstärke: 4.0mm

Technical Specification Technische Spezifikation

Technical Specification

Schurter's range of Data & Signal Connectors has established a reputation for high quality and excellent reliability.

Plugs

Due to the construction technique employed, whereby injection moulding ensures that no air gaps exist between the conductors, we can guarantee a stable signal transfer.

It also means that the unit is virtually indestructible in normal daily usage.

Every unit is manufactured using nickel-plated brass for the conductors and thermoplastics for the insulation. The cable terminations are silver-plated for improved solderability.

Most plugs are available with either insulated handles or fully screened for ground continuity. The 2.5mm and 3.5mm sizes offer only solder tag terminations, whereas the 6.3mm provides alternatives.

Sockets

All contact surfaces on each of the mating sockets are gold-plated for long life and reduced contact resistance.

The range consists of 2.5mm, 3.5mm, 6.5mm and 7.5mm sizes in 2 up to 6 switched poles.

Standards/Compatibility

The 2.5mm range is fully compatible with the JAP standard.

To avoid compatibility problems it is advisable not to mix the 3.5mm plugs and sockets with other manufacturers' products, as this range is not designed to JAP standards.

The 6.3mm range is designed and manufactured according to the BPO standard Gauge A and is fully compatible with the JAP standard.

For the combination chart please see Page 17.

Technische Spezifikation

Schurter's Daten & Signalstecker Programm genießt einen ausgezeichneten Ruf für höchste Qualität und absolute Zuverlässigkeit.

Stecker

Auf Grund des angewandten Produktions-Verfahrens, wo mittels Einspritz-Technik sichergestellt wird das keine Luftfeinschlüsse existieren, können wir eine stabile Signalübertragung garantieren.

Zudem wird die Konstruktion so stabil, dass Sie im täglichen Einsatz annähernd unzerstörbar ist.

Jede Einheit ist hergestellt mit vernickelten Messing Kontakten und Isolation aus Thermoplast. Die Kabelverbinder sind versilbert für verbesserte Lötbarkeit.

Die meisten Stecker sind erhältlich mit isolierten oder abgeschirmtem Gehäuse (für Erdung).

Die 2.5mm und 3.5mm Stecker sind nur mit Lötanschlüssen erhältlich, wo die 6.3mm Alternativen offerieren.

Socket

Alle Kontakt Oberflächen der dazu passenden Sockel sind vergoldet für lange Lebensdauer und reduzierten Kontakt Widerstand.

Das Sortiment beinhaltet 2.5mm, 3.5mm, 6.5mm und 7.5mm Grössen mit 2 bis 6 geschalteten Polen.

Normen/Kompatibilität

Das 2.5mm Sortiment ist vollumfänglich kompatibel mit dem JAP Standard.

Es ist empfohlen die 3.5mm Stecker und Sockel nicht mit Produkten anderer Hersteller zu kombinieren um Kompatibilitäts-Probleme zu verhindern. Diese Reihe ist nicht nach JAP Standard hergestellt.

Das 6.3mm Sortiment ist nach BPO Standard Gauge A konstruiert und hergestellt und ist gänzlich kompatibel mit dem JAP Standard.

Für die Kombinations Möglichkeiten konsultieren Sie bitte Seite 17.

Type Typ	Dielectric Withstand Spannungsfestigkeit	Max. Working Current Max. Arbeits Strom	Initial Contact Resistance Kontakt Widerstand (Neu Zustand)	Insulation Resistance Isolations Widerstand	Operating Temperature Betriebstemperatur	Endurance Min. Lebensdauer
4801 Plugs/Stecker 4801 Sockets/Sockel	500V dc	0.65A @ 12V ac/dc	<15 m Ω	10 ³ M Ω @ 500V dc	-20° to +70°C	10,000 insertions
4802 Plugs/Stecker 4802 Sockets/Sockel	500V dc	1A @ 12V ac/dc	<15 m Ω	10 ³ M Ω @ 500V dc	-20° to +70°C	10,000 insertions
4803 Plugs/Stecker 4803 Sockets/Sockel	1000V dc	2A @ 12V ac/dc	<15 m Ω	10 ³ M Ω @ 500V dc	-20° to +70°C	10,000 insertions
4804 Plugs/Stecker 4804 Sockets/Sockel	1000V dc	2A @ 12V ac/dc	<15 m Ω	10 ³ M Ω @ 500V dc	-20° to +70°C	50,000 insertions 10,000 insertions

Dielectric Withstand measured between adjacent conductors Die Spannungsfestigkeit wird zwischen den gegenüberliegenden Kontakten gemessen.