

1. Ø 4 mm Verbindungsleitungen

4 mm dia. Leads

Cordons Ø 4 mm

LK 425-Z

Hochflexible Verbindungsleitung mit Ø 4 mm MC®-Lamellensteckern und axial liegenden Ø 4 mm Abgriffbuchsen. Die Kontaktteile sind vernickelt. Die Stecker sind mit einem Schutz gegen zufällige Berührung versehen. Die transparente Schutzhülse über der Lamelle wird federnd zurückgeschoben, wenn der Stecker in eine Ø 4 mm Buchse gesteckt wird.

LK 425-Z

Highly flexible lead with 4 mm dia. MC®-Multilam plugs and 4 mm dia. in-line sockets. The contact parts are nickel plated. The plugs are provided with guards against accidental contact. The transparent guard sleeve over the Multilam plug is spring-loaded and retracts when the plug is inserted into a 4 mm dia. socket.

LK 425-Z

Cordon de liaison extra-souple avec fiches Ø 4 mm à lamelles et munies de douilles de reprise axiale Ø 4 mm. Les éléments de contact sont nickelés. Les connecteurs sont protégés contre tout attouchement fortuit. Le fourreau transparent protégeant le contact à lamelles se rétracte, dès l'embrochage dans une douille Ø 4 mm.

LK 425-Z Sil

Ausführung wie LK 425-Z, jedoch Silikonlitzenleitung.

LK 425-Z Sil

Same as LK 425-Z, but with silicon-insulated wire.

LK 425-Z Sil

Identique à LK 425-Z, mais avec un câble silicone.

Temperaturbereich:

Knüpfüllen -40°C...+80°C
PVC-isolierte Leitungen -10°C...+70°C

Operating temperature:

Slip-n-tie insulation -40°C...+80°C
PVC-insulated wire -10°C...+70°C

Températures:

Capuchons isolants -40°C à +80°C
Câble isolé PVC -10°C à +70°C

Silikon-isolierte Leitungen -50°C...+180°C
Lötkolbenbeständigkeit +300°C/10 sec

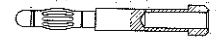
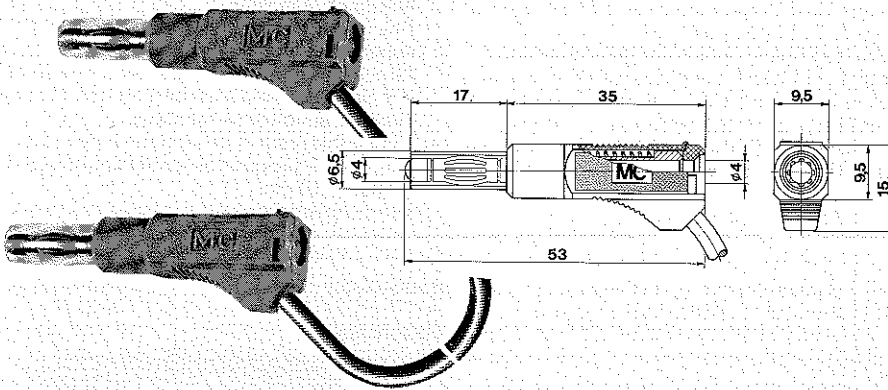
Silicon-insulated wire -50°C...+180°C
Soldering iron resistant +300°C/10 sec

Câble isolé silicone -50°C à +180°C
Résistant au fer à souder +300°C/10 s

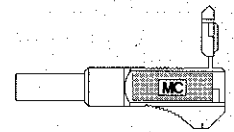
LK 425-Z, LK 425-Z Sil

1:1,3

1:2



LS425-Z



KT425-Z

Allgemeine Angaben General information Données générales				Technische Daten Technical data Caractéristiques techniques				Einzelteile ¹⁾ Parts list ¹⁾ Pièces constituantes ¹⁾		
Typ Type Type	Länge Length Longueur	Bestell-Nr. Order No. No de Cde	Farben Colours Couleurs	Bemessungsstrom Rated current Intensité assignée	Kontaktwiderstand Contact resistance Résistance de contact		Litze Wire Câble	Laborstecker Laboratory plug Fiche labo	Knüpfülle Slip-n-tie insulation Capuchon isolant	Hochflexible Litze Highly flexible wire Câble extra-souple
LK 425-Z	25 cm 50 cm 75 cm 100 cm 150 cm 200 cm	21.3170 21.3180 21.3190 21.3200 21.3210 21.3220	-1, -2, -4, -5, -6	32 A	0,8 mΩ		PVC 2,5 mm ²	LS 425-Z 22.1035 inkl. Feder incl. ressort	KT 425-Z 22.2340	HK 2,5-A 22.0050
LK 425-Z Sil	25 cm 50 cm 75 cm 100 cm 150 cm 200 cm	21.3230 21.3240 21.3250 21.3260 21.3270 21.3280	-1, -2, -4, -5, -6	32 A	0,8 mΩ		Silikon Silicon Silicone 2,5 mm ²	LS 425-Z 22.1035 inkl. Feder incl. ressort	KT 425-Z 22.2340	HK 2,5 Sil 22.0080

¹⁾ Selbstkonfektionieren ist nur mit sehr gutem handwerklichem Geschick möglich!

¹⁾ Self-assembly is only possible with a certain skillfulness!

¹⁾ La confection par soi-même n'est possible qu'avec un certain savoir-faire!

Farbcode

Colour code

Code couleurs

-0 grün-gelb green-yellow vert-jaune	-1 rot red rouge	-2 blau blue bleu	-3 weiss white blanc	-4 schwarz black noir	-5 gelb yellow jaune	-6 grün green vert	-7 braun brown brun	-8 grau grey gris	-9 violett violet violet
---	---------------------------	----------------------------	-------------------------------	--------------------------------	-------------------------------	-----------------------------	------------------------------	----------------------------	-----------------------------------