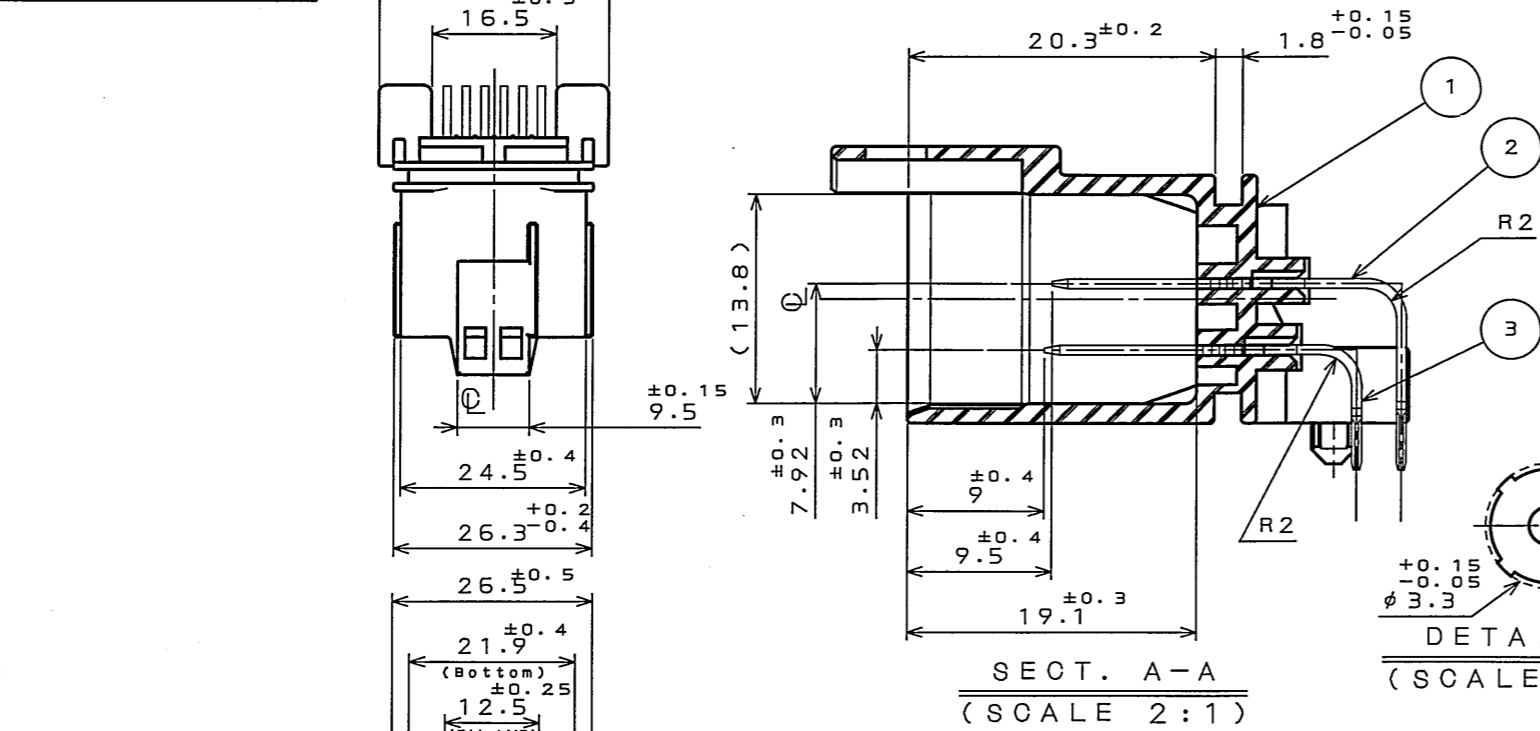
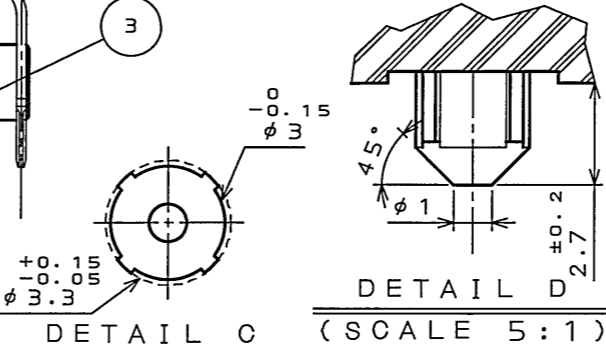


Z16001RS
('ON 0NIMVHD) 台録図

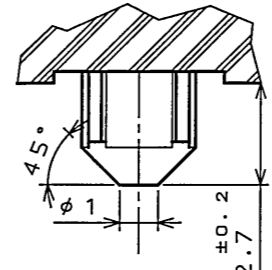
| 版数 REV. | 年月日 DATE | DCN NO. | 変更内容 DESCRIPTION | 製図 DR. | 担当 CHK. | 査閲 APPD. | 承認 APPD. |
|------------|-------------|---------|---------------------|-----------|------------|-------------|-------------|
| | | | | | | | |



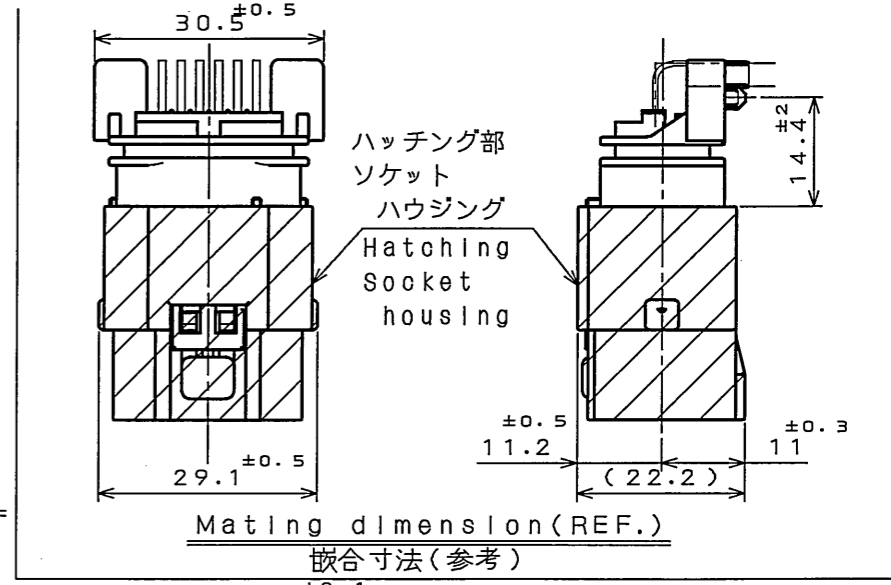
SECT. A-A
(SCALE 2:1)



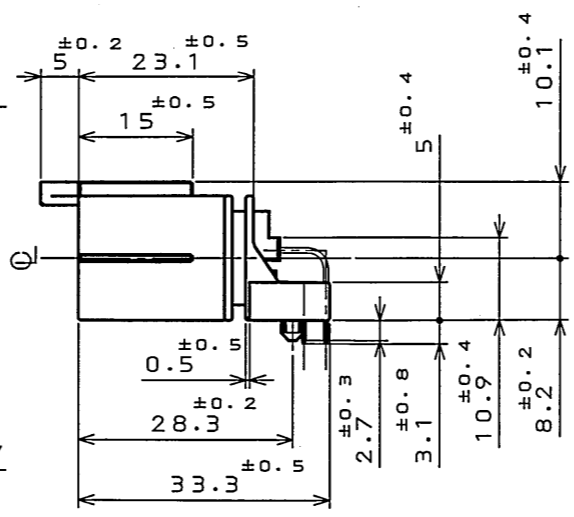
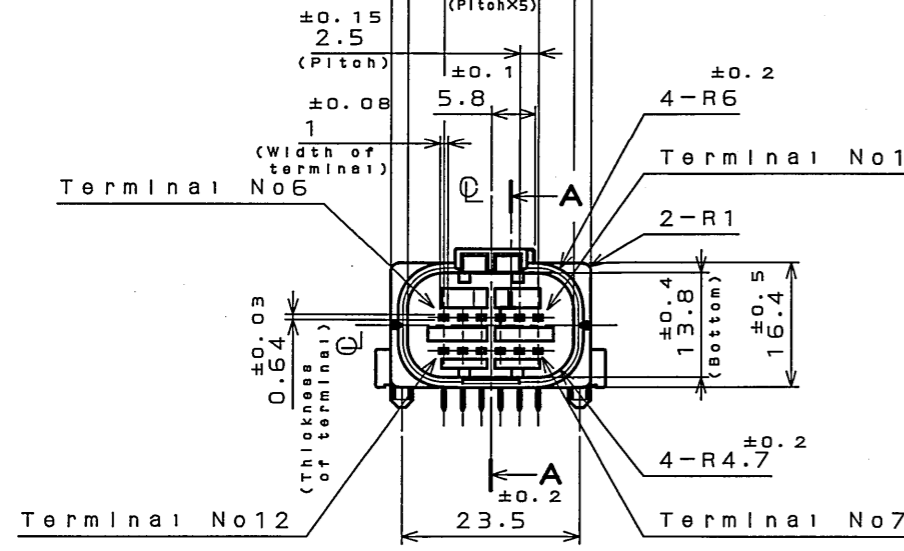
DETAIL C
(SCALE 5:1)



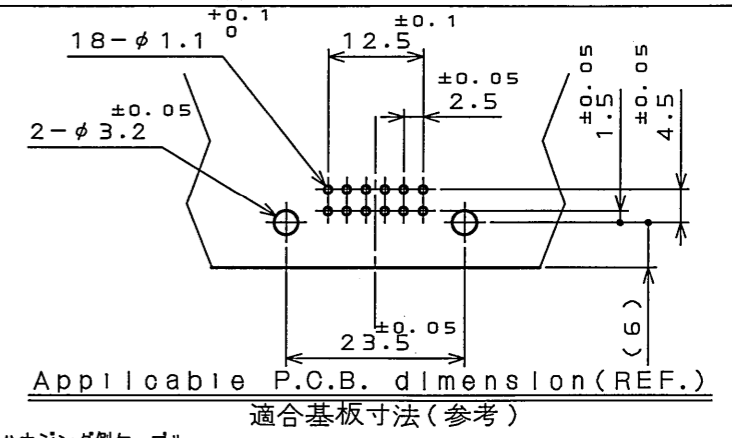
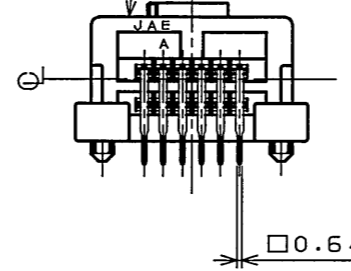
DETAIL D
(SCALE 5:1)



Mating dimension (REF.)
嵌合寸法 (参考)

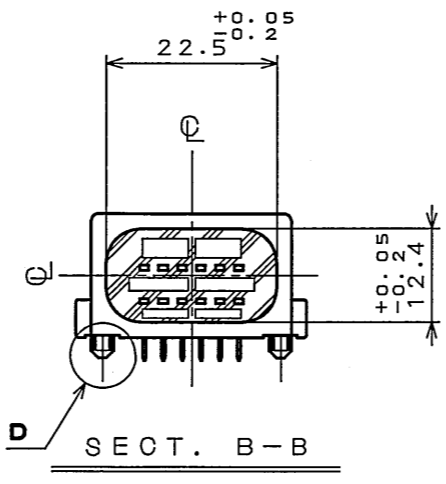
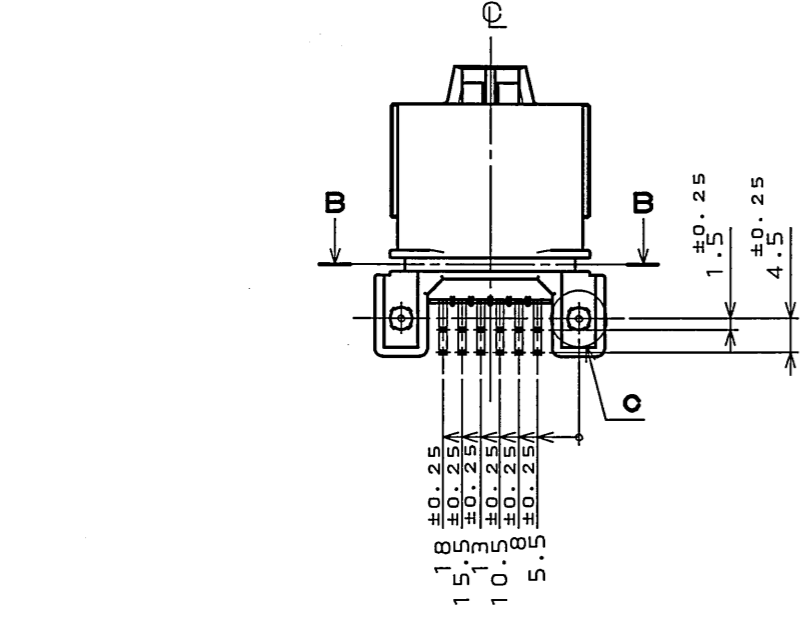
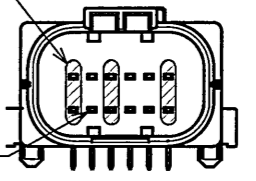


社標、キャビマーク刻印
キャビマークは金型キャビ毎に
A,B,C...の順に刻印する。
Raised company logo
and cavity mark.
Cavity mark appears
in alphabetical
order.



Applicable P.C.B. dimension (REF.)
適合基板寸法 (参考)

- ① ソケットハウジング側ケーブル
φ2.3まで使用可能位置
Cable for socket housing
Can be use φ2.3 MAX.
 - ② 無印箇所
ソケットハウジング側ケーブル
φ1.9まで使用可能位置
Unmarked
Cable for socket housing
Can be use φ1.9 MAX.
- Applicable cable size for socket housing



SECT. B-B

| 符号 NO. | 名称 DESCRIPTION | 個数 QTY. | 材料 MATERIAL | 仕上 FINISH | 備考 REMARKS |
|----------------------------------|-------------------|------------------------------------|----------------|--|------------------------|
| 3 | Pin contact 2 | 6 | Brass | Tin plate | |
| 2 | Pin contact 1 | 6 | Brass | Tin plate | |
| 1 | Pin insulator | 1 | 30%GF PBT | Color: Black | |
| 仕様書 (SPECIFICATION) JACS-1728 | | 第1版 (ORIGINAL DATE) 30.Aug.2004 | | 尺度 (SCALE) 1:1 | シリーズ (SERIES) MX23A |
| 公差 (GENERAL TOLERANCE) | | 製図 DR. | | 名称 (TITLE) MX23A12NF1 MX23A 12 CONDUCTORS STANDARD PIN HEADER | |
| 寸法 (DIMENSION) | | 担当 CHK. Y.NAKAMURA | | 査閲 APPD. N. Oiri | |
| 角度 (ANGLES) | | 承認 APPD. T. Totani | | 質量 (MASS) | |
| . ±0.8 | | ° ± | | 図面番号 (DRAWING NO.) SJ100917 | |
| .X ±0.4 | | °X ± | | 版数 (REV.) 1 | |
| .XX ±0.1 | | | | | |
| .XXX ± | | | | | |

DOF-0-212E(03.08)

