

single, 42 W, slimpower




Article number: 13100-137

- Slim width only 3 HP
- Wide range input voltage (from 85 – 254 VAC and 120 – 360 VDC)
- Single output voltage with low interference (Low Emission < 10 mVPP)
- Redundancy operation with integrated decoupling diode
- Passive Current Share operation
- Signalling: Output voltage OK

Delivery quantity:

Connector assignment

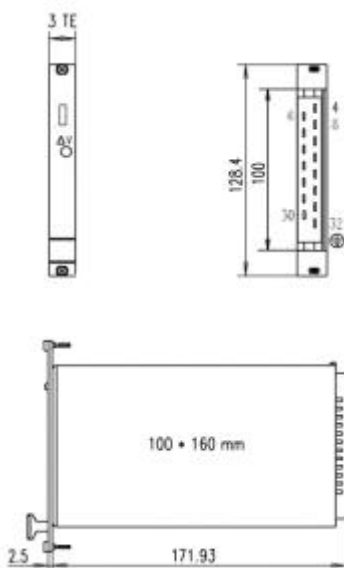
Pin	Connection
4	Output + V ₁
6	Output + V ₁
8	Sense line + V ₁
10	Sense line 0 V V ₁
12	Output 0 V V ₁
14	Output 0 V V ₁
16	–
18	–
20	–
22	–
24	Output OK
26	–
28	L
30	N
32	PE 

Qty	Description
1	19" compatible power supply Height 3 U Width 3 HP Depth 171.93 mm (160 mm deep boards) Connector H15M (mounted)

Please order front panel separately

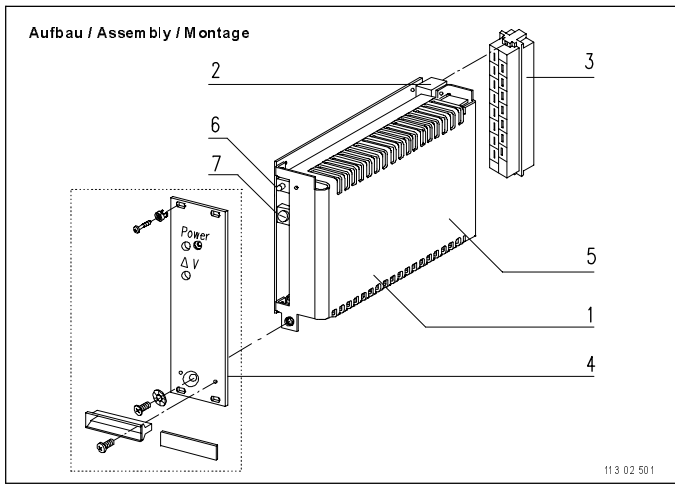
Technical data:

Height	Voltage	Power	Description
3 U	12 V	42 W	SLE 112

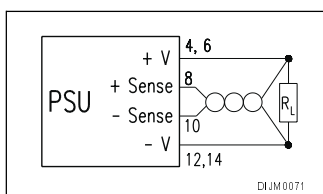
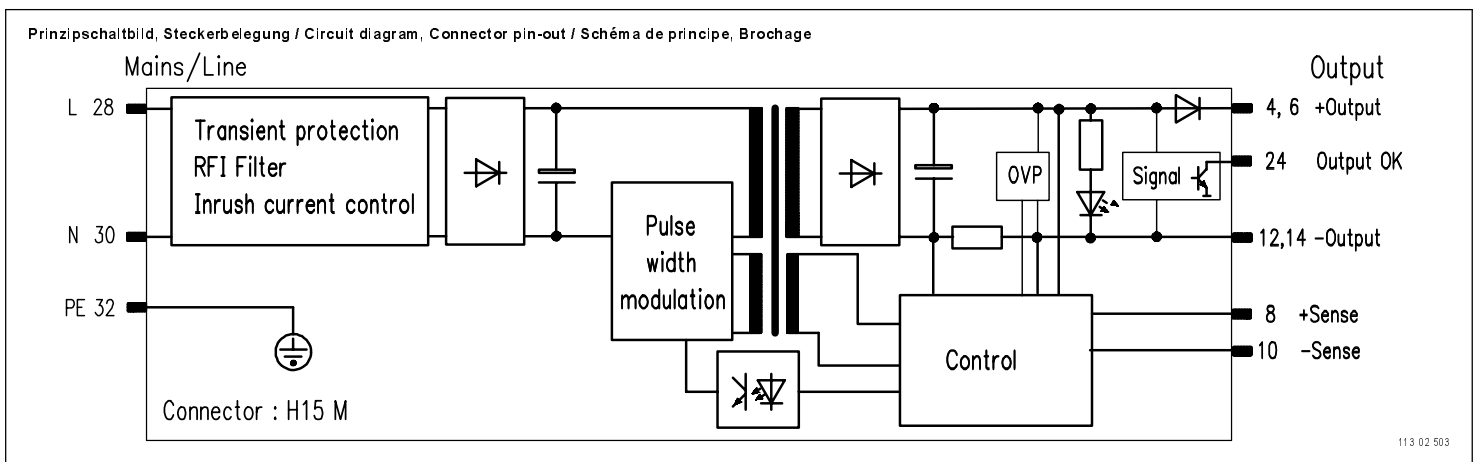
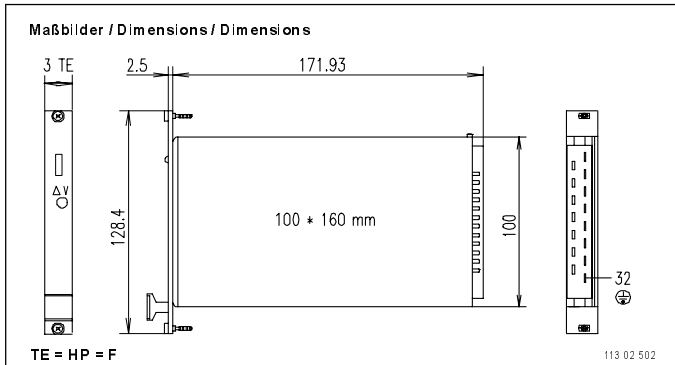


Notes:

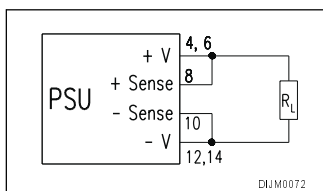
- Output data at T_a = 0 ... 50 °C
- 12 V/3,5 A



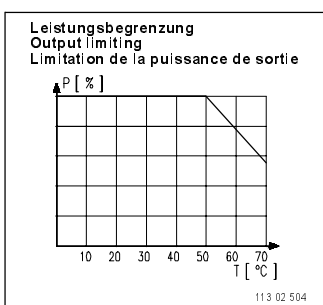
Pos. Item Repère	Benennung Description Désignation	Bestell-Nr. Order No. Référence
1	Netzgerät, Teileinsatz 3 HE nach DIN 41494, Teil 5 Power Supply, Plug-in unit 3 U to DIN 41494, part 5 Alimentation, module enfichable 3 U, selon DIN 41494 partie 5	
2	Steckverbinder Messerleiste Male connector Connecteur mâle	H 15 M, DIN 41612
3	Steckverbinder-Gegenstück Female connector Connecteur femelle	69001-733
4	HF Frontplatte 6 TE (seitlich geschlitzt) mit Befestigungsmaterial EMC front panel 6 HP with slots incl. assembly parts Face avant HF 6 F (avec rainures latérales) et visserie de fixation	21006-959
5	Sicherung intern Fuse internal Fusible interne	
6	Power LED grün, versorgt durch die Ausgangsspannung Power LED green, supplied by the output voltage Power LED verte, alimentée par tension de sortie	
7	ΔV : Einstellung der Ausgangsspannung ΔV : Adjustment of the output voltages ΔV : Réglage tension de sortie	



Fühlerleitungsbetrieb (Last)
Die Fühlerleitungen werden polrichtig direkt an der Last angeschlossen. Die Leitungen müssen verdreht oder abgeschirmt sein (Schirm mit PE verbinden). Für optimale Störspannungs-unterdrückung sollte negative Ausgangsleitung mit Schutzleiter (PE, Pin 32) verbunden werden.



Fühlerleitungsbetrieb (lokal)
Die Senseanschlüsse werden polrichtig direkt am Power Supply gebrückt.



Leistungsbegrenzung
Zum Schutz des Gerätes muß der maximalen Ausgangsstrom mit steigender Umgebungstemperatur ab 50 °C reduziert werden.

Netzspannung
Die Power Supplies haben einen Weitbereichseingang (85 V_{AC} – 254 V_{AC}; 120 V_{DC} – 360 V_{DC}).

Operation with sense lines (load)
The sense lines are connected directly to the load with the correct polarity. The lines must be twisted or screened (connect screen with PE). For optimum interference suppression, the negative output should be connected to the protective GND/earth (PE, pin 32).

Operation with sense lines (local)
The sense connections are bridged directly to the power supply with the correct polarity.

Output power limiting
In order to protect the unit the maximum output currents are reduced as the temperature increases. Derating is activated at 50 °C.

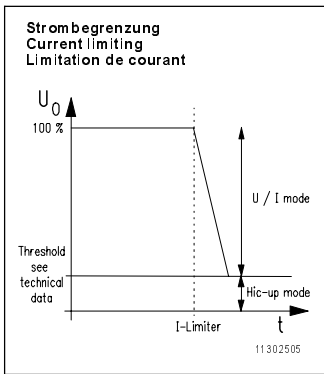
Mains/line voltage
The power supplies have a broad range input (85 V_{AC} – 254 V_{AC}; 120 V_{DC} – 360 V_{DC}).

Utilisation avec lignes de compensation (charge)
Les lignes de compensation doivent être raccordées directement à la charge en respectant les polarités. Elles doivent être torsadées ou blindées (raccorder le blindage au conducteur de protection PE). Pour une élimination optimale des tensions parasites, la ligne négative doit être reliée au conducteur de protection (PE, broche 32).

Utilisation avec lignes de compensation (local)
Les lignes de compensation doivent être pontées directement en sortie d'alimentation en respectant les polarités.

Limitation de puissance
Afin de protéger l'alimentation, le courant maximal de sortie doit être réduit et adapté à delà de 50 °C.

Tension secteur
L'alimentation dispose d'une grande plage d'entrée (85 V_{CA} – 254 V_{CA}; 120 V_{CC} – 360 V_{CC}).



Strombegrenzung

Die Geräte sind für Dauerkurzschluß ausgelegt. Der Ausgangsstrom wird gemäß einer **U/I-Kennlinie** begrenzt. Wenn die Ausgangsspannung wegen höherer Belastung kleiner wird als die in den technischen Daten angegebene Ausgangsspannung, geht das Gerät in den Hic-Up-Mode. Wird die Ausgangsspannung vom Anwender erhöht, muß er sicherstellen, daß der maximale Ausgangsstrom um den gleichen Faktor verringert wird. Das Netzgerät kann sonst zerstört werden.

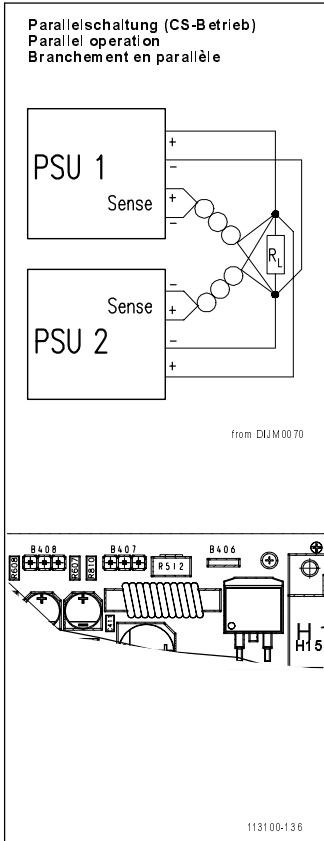
Beispiel: $U_{DC} + 10\% \Rightarrow I_{DC} - 10\%$.

Current limiting

The power supply features short-circuit protection. The output current is limited according to an **U/I curve**. When the output voltage is below the given output voltage stated in the technical data, because of higher loading, the unit switches-over to the Hic-Up-Mode. If the output voltage is increased by the user, the maximum output current must be reduced by the same factor. The power supply may otherwise be destroyed. Example: $V_{DC} + 10\% \Rightarrow I_{DC} - 10\%$.

Limitation de courant

Les alimentations sont conçues pour pouvoir supporter un court-circuit permanent. Le courant de sortie est régulé selon une **courbe caractéristique U/I**. Si, en raison d'une augmentation de la charge, la tension de sortie devient inférieure à la valeur donnée, l'alimentation passe en mode Hic-Up. Si l'utilisateur accroît la tension de sortie, il doit veiller à réduire le courant maximal de sortie dans la même proportion, sinon l'alimentation risque d'être détériorée. Exemple : $U_{CC} + 10\% \Rightarrow I_{CC} - 10\%$.



Überspannungsschutz

Der OVP ist werkseitig eingestellt (siehe technische Daten).

Serienschaltung

Sehen Sie am Ausgang externe Inversdioden vor. Summenspannung von 200 V nicht überschreiten. Spricht bei einem Gerät die Strombegrenzung an, muß die Last kurz abgetrennt werden. Bei Serienschaltung können am Ausgang berührungsgefährliche Spannungen auftreten:

SELV-Spannung nur bis 60 V_{DC}.

Parallelschaltung

Zur Leistungserhöhung oder Redundanzbetrieb werden die Ausgänge der Netzgeräte parallel verbunden. Es erfolgt eine Lastaufteilung wenn das Gerät auf CS-Betrieb umgestellt ist. Dazu muß die Brücke B406 entfernt und der Jumper bei B407 auf CS gesteckt werden. Die Umstellung (nur von Fachpersonal) wird von außen vorgenommen. Die entsprechenden Bauelemente sind, ohne das Gehäuse zu öffnen, erreichbar. Die Brücke befinden sich beim H15 Stecker oben. Die maximale Ausgangsleistung bei einer Parallelschaltung beträgt ca. $0.9 \times P_{max}$. Damit im Redundanzbetrieb alle Netzgeräte arbeiten ist eine Grundlast von $0,1 \times P_{max}$ erforderlich. Die Entkopplendiode ist eingebaut. Bei mehr als 2 parallel geschalteten Geräten muß die EN 61000-3-2 + A 14 beachtet werden.

Over-voltage protection

The OVP is pre-set (see technical data)

Series operation

External inverse diodes should be used at the output. Do not exceed a total voltage of 200 V. If the current limiting is triggered in a unit the load should be removed briefly. Dangerous voltages may occur at the output with series operation:

SELV voltage only up to 60 V_{DC}.

Parallel operation

The unit outputs are set up for parallel operation to increase the output power or for redundancy. If the unit is switched over to CS-operation, it results in load sharing. For that the bridge B406 has to be removed and the jumper at B407 has to be plugged in to CS. The switch-over (only by specialist staff) is done externally. The corresponding components are accessible without opening the case. The bridge is located at the H15 connector on the top. Max. output performance approx. $0.9 \times P_{max}$. So that all power supplies work in redundancy mode, a basic load of $0.1 \times P_{max}$ is required. The decoupling diode is built in. If more than 2 units are switched in parallel, the requirements of EN 61000-3-2+A14

Protection aux surtensions

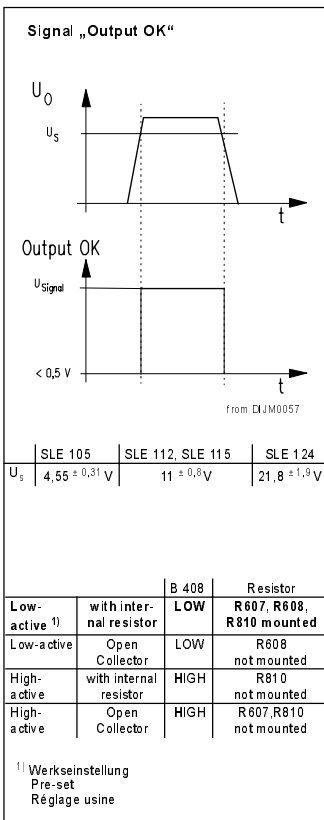
L'OVP est pré réglé en usine (voir Caractéristiques Techniques).

Branchement en série

Il faut prévoir des diodes de protection contre les inversions de polarité. Ne pas dépasser la tension totale de 200 V. Lorsqu'une alimentation fonctionne en mode limitation de courant, il faut déconnecter la charge pendant un court moment. Lors d'un montage en série, des tensions dangereuses peuvent apparaître à la sortie : tension SELV uniquement jusqu'à 60 V_{DC}.

Branchement en parallèle

Pour augmenter la puissance ou pour une utilisation en redondance des alimentations, les sorties seront reliées en parallèle. La répartition de la charge est assurée lorsque l'alimentation fonctionne en mode CS (Current Share, partage de courant). Pour cela, le cavalier B406 doit être retiré et le cavalier B407 placé sur CS. Cette modification (réalisée par un personnel qualifié) peut être effectuée de l'extérieur, les éléments concernés étant accessibles sans ouvrir le châssis. Le cavalier B406 se trouve au-dessus du connecteur H15. La puissance de sortie maximale pour des alimentations en parallèle est d'env. $0,9 \times P_{max}$. Pour qu'en mode redondant toutes les alimentations soient en service, il faut une charge minimale de $0,1 \times P_{max}$. La diode de découplage est intégrée. Lorsque plus de 2 alimentations sont branchées en parallèle, la norme EN 61000-3-2 + A14 doit être respectée.



Output OK Signal

Das Output OK Signal zeigt an, ob die Ausgangsspannung vorhanden ist. Die Signalisierung der Ausgangsspannung ist variabel (siehe Diagramm Output OK Signal). Umstellung nur durch Fachpersonal. Die entsprechenden Bauelemente sind, ohne das Gehäuse zu öffnen, erreichbar. Das Gehäuse darf nicht geöffnet werden.

Output OK Signal

The Output OK Signal is on if there is an existing output voltage (see diagram Output OK Signal). The signalling of the output voltage is variable. Switch-over only by specialist staff. The corresponding components are accessible without opening the case. The case should not be opened.

OK Signal Output

Le signal Output OK indique la présence ou non de la tension de sortie. Ce signal de la tension de sortie est configurable (voir schéma Signal Output OK). La configuration doit être effectuée par un personnel qualifié. Les éléments concernés sont accessibles sans ouvrir le châssis. Ne jamais ouvrir le châssis!

Garantiebedingungen

Leistungsdauer
Für dieses Produkt leisten wir 2 Jahre Garantie. Der Anspruch beginnt mit dem Tage der Auslieferung.

Umfang der Mängelbeseitigung
Innerhalb der Garantiezeit beseitigen wir kostenlos alle Funktionsfehler am Produkt, die auf mangelhafte Ausführung bzw. Materialfehler zurückzuführen sind. Weitergehende Ansprüche – insbesondere für Folgeschäden – sind ausgeschlossen.

Garantieausschluß
Schäden und Funktionsstörungen verursacht durch Nichtbeachten unserer Bedienungsanleitung sowie Fall, Stoß, Verschmutzung oder sonstige unsachgemäße Behandlung fallen nicht unter die Garantieleistung. Die Garantie erlischt, wenn das Produkt von unbefugter Seite geöffnet wurde. Eingriffe erfolgt sind oder die Seriennummer am Produkt verändert oder unkenntlich gemacht wurde.

Abwicklung des Garantieanspruches
Das vorliegende Produkt wurde sorgfältig geprüft und eingestellt. Bei berechtigten Beanstandungen schicken Sie uns das Produkt bitte zurück. Zur Erhaltung Ihres Garantieanspruches beachten Sie bitte folgendes:

- Legen Sie eine möglichst genaue Beschreibung des Defektes bei.
- Das Produkt ist im Original-Karton oder gleichwertiger Verpackung einzusenden und zwar versichert und portofrei.

Warranty conditions

Duration
This product has a warranty of 2 years. The warranty begins on the day of delivery

Cover of defects
Within the warranty period, Schroff will repair free of charge any faulty functioning of the product resulting from faulty design or defective material. All other claims under the warranty are excluded, in particular consequential damage.

Warranty exclusion
The warranty does not cover damage or functional defects caused by non-adherence to the Company's operating instructions or such caused by dropping, knocking, contamination or other untoward handling. The warranty is invalidated if the product is opened by unauthorized personnel, tampered with or the serial number on the product has been changed or rendered illegible.

Claims under warranty
This product has been carefully checked. If you have a valid claim, please return the product to SCHROFF. In order to make a claim under the warranty, ensure that the following is carried out:

- Include a detailed description of the fault
- The product should be returned in the original carton or similar packaging, insured and post paid.

Conditions de garantie

Garantie contractuelle
Les conditions d'applications de la garantie, et en particulier la durée, l'étendue et les cas d'exclusion, figurent dans nos conditions générales de ventes, paragraphe 11, "Garantie contractuelle".

Application de la garantie
Cette alimentation a été soigneusement contrôlée en usine. En cas de réclamations, veuillez nous la retourner accompagnée d'une description la plus précise possible du défaut constaté, et d'une copie du bon de livraison ou de la facture. Le produit doit nous être retourné dans son emballage d'origine port assuré et payé.

Schroff n'assume aucune responsabilité pour des appareils non assurés et endommagés pendant le transport.

Technische Daten		Technical Data		Caractéristiques techniques		SLE 105	SLE 112	SLE 115	SLE 124	
Eingangsgroßen		Input parameters		Valeurs d'entrée		13100	- 136	- 137	- 138	- 139
Netzspannung	Nennwerte V_{AC}	Mains/line voltage	Nominal values V_{AC}	Tension secteur	Valeurs nominales V_{CA}	100 – 240 V_{AC}				
	Arbeitsbereiche		Operating ranges		Plage de fonctionnement	85 – 254 V_{AC} 120 – 360 V_{DC} ⁴⁾				
Netznennstrom bei 90 / 230 V_{AC}		Mains/line current at 90 / 230 V_{AC}		Courant nominal pour 90/ 230 V_{CA}		0,9 / 0,4 A				
Netzfrequenzbereich		Mains/line frequency		Fréquence secteur		50 – 60 Hz				
Netzeingangsstrom gemäss		Mains/Line current in accordance with		Courant d'entrée selon		EN 61000-3-2 + A14				
Wirkungsgrad typ.		Efficiency, depending on type		Rendement typique		70 – 80 %				
Einschaltstrom I_P (bei 230 V_{AC})		Current at switch-on I_P (at 230 V_{AC})		Courant d'appel I_P (pour 230 V_{CA})		< 20 A				
Ausgangsgroßen bei		Output parameters		Valeurs de sortie		> 190 V_{AC} / > 85 V_{AC}				
Ausgangsleistung max. (50 °C) [W]		Max. output W (50 °C) [W]		Puissance de sortie maximale (50 °C) [W]		30 / 30	42 / 32	41 / 34		
Ausgangsspannung [V]	Werkseitig ²⁾	Output voltage [V]	pre-set ²⁾	Tension de sortie [V]	Réglage usine ²⁾	5	12	15	24	
	Einstellbereich ¹⁾ ΔV		Adjustment range ¹⁾ ΔV		Plage de réglage ¹⁾ ΔV	4,3 – 6,0	11,1 – 15,5		22,8 – 25,7	
Ausgangsstrom bei Umgebungstemperatur [A]	0 ... 50 °C	Output current [A]	0 ... 50 °C	Courant de sortie à température ambiante [A]	0 ... 50 °C	6,0 / 6,0	3,5 / 2,7	2,8 / 2,1	1,7 / 1,4	
	70 °C		70 °C		70 °C	4,0 / 4,0	2,0 / 2,0	1,6 / 1,6	1,0 / 1,0	
Strombegrenzung, Dauerkurzschlußfest, U/I Kennlinie bis $V_1 \geq [V]$ wenn V_1 aufgrund höherer Belastung kleiner wird geht das Netzgerät in den Hic up mode		Overload protection switches the output off after 10 ms; automatic reset after 2 seconds. After an overload of long duration, the power supply switches off.		Limitation en courant, supporte un court-circuit permanent, courbe caractéristique V/I jusqu'à $V_1 \geq [V]$ Si, suite à l'augmentation de la charge, V_1 est inférieur à la valeur donnée, l'alimentation passe en mode Hic-Up		1,5	4,5	4,5	7,0	
Überspannungsschutz (OVP, schaltet Netzgerät ab, automatisch wiederkehrend, werkseitig fest eingestellt [V])		Over-voltage protection pre-set (switches power supply off) with automatic reset [V]		Protection sursensions OVP (coupe l'alimentation), remise en marche automatique, réglée en usine [V]		6,1 ± 0,3	16,1 ± 0,75		26,4 ± 1,25	
Restwelligkeit inkl. Störspannung (BW: 30 MHz) typ. [mV _{PP}] max. [mV _{PP}]		Residual ripple incl. Interference voltage (BW: 30 MHz) typ. [mV _{PP}] max. [mV _{PP}]		Ondulation résiduelle avec tension parasite (BP : 30 MHz) typ. [mV _{PP}] max. [mV _{PP}]		7 10	9 15	10 15		
Netz- und Lastausregelung, statisch (Lastwechsel 0 - 100 %) [mV _{PP}]		Load control, static (load change 0 - 100 %) [mV _{PP}]		Régulation en charge statique (variation de charge 0 - 100 %) [mV _{PP}]		< 10		< 15		
Temperaturkoeffizient		Temperature coefficient		Coefficient de température		-0,015%/K				
Ausgang über Diode entkoppelt, CS Betrieb möglich		CSB and output via decoupling diode		Diode de découplage à la sortie, fonctionnement en mode CS possible		eingebaut / built in / monté				
Dynamische Regelabweichungen (Lastwechsel: 50 ... 100% mit 100 Hz; di/dt = 0,25 A/µs)		Dynamic control deviations (Load change: 50 ... 100% at 100 Hz; di/dt = 0,25 A/µs)		Valeurs dynamiques de sortie (Variation de charge : 50 ... 100% avec 100 Hz; di/dt = 0,25 A/µs)						
Ausregelzeit auf 1% x V_1 Nenn [ms]		Total control time, Tolerance 1% x V_1 nom [ms]		Durée de régulation à 1% x V_1 nom [ms]		< 1,5				
Überschwingweite und Unterschwingweite [mV]		Overshoot and undershoot [mV]		Amplitude de sur-oscillation et amplitude de sous-oscillation [mV]		< 300	< 250			
Schutz- und Überwachungseinrichtungen		Protection and control features		Dispositifs de protection et surveillance						
Einschaltzeit		Soft start delay		Temps de montée		< 1,5 s				
Netzsicherung, träge		Mains/line fuse, slow		Fusible secteur, lent		2 A / 250 V_{AC} , IEC 60127-3 / IV				
Netzausfallüberbrückung bei $V_{AC} = 230 V_{AC}$ und 100 % Last		Mains/line failure buffer at $V_{AC} = 230 V_{AC}$ and 100 % load		Pontage microcoupures secteur avec $V_{CA} = 230 V_{CA}$ et charge 100 %		> 20 ms				
Fernfühlen kompensiert		Remote control compensated		Compensation		max. 0,5 V				
High Pegel bei Werkseinstellung [V], "LOW" aktiv mit internem Widerstand, Umstellung auf Open Collector "LOW" oder "HIGH" aktiv möglich		High level record at (factory setting) [V], "low" active with internal resistance, switch-over to open collector "low" or "high" active possible		Réglage en usine en niveau haut "HIGH" [V], le niveau bas "LOW" actif est avec résistance interne, possibilité de régler le collecteur ouvert actif "LOW" ou "HIGH"		5	12	15	24	
Prüf- und Umweltbedingungen		Test and environmental specifications		Conditions d'essais et d'environnement						
Klimaprüfung nach		Climatic test to		Essais climatiques selon		IEC 68-2-38				
Schock- und Vibrationstest gemäß Beschleunigung 2 g		Shock and vibration tests in accordance Acceleration 2 g		Tests de chocs et vibrations selon Accélération 2 g		EN 60068-2-6				
Höhe 3 HE / Tiefe 160 mm / Breite [TE]		Height 3 U / depth 160mm / Width [HP]		Hauteur 3 U / Prof. 160 mm, Largeur [F]		3				
Gewicht (Masse)		Weight		Poids		0,27 kg				
CE	Störaussendung	CE	Transmission	Protection CEM (label CE)	Emissions parasites	EN 50081-1 EN 55011 class B, EN 55022 class B				
	Störfestigkeit, Schärfeklasse 3		Susceptibility, degree of severity 3		Immunité, sévérité 3	EN 61000-6-2				
	Sicherheit, Schutzklasse 1		Safety, Protection class 1		Sécurité, classe de protection 1	EN 60950, according UL 1950				
Hochspannungsprüfung nach EN 60950	Eingang-Ausgang	High voltage test to EN 60950	input-output	Essais rigidité diélectrique selon EN 60950	Entrée-Sortie	4,3 kV _{DC} ³⁾				
	Eingang-PE		input-PE		Entrée-Masse	2,2 kV _{DC} ³⁾				
	Ausgang-PE		output-PE		Sortie-Masse	0,7 kV _{DC} ³⁾				
Netzgerät wartungsfrei		Power supply, maintenance-free		Alimentation sans entretien		Ja / yes / oui				
Kühlart		Cooling		Refroidissement		Convection				
Umgebungstemperatur Betrieb / Lagerung		Ambient temperature Operation / Storage		Température ambiante Service / Stockage		0 °C ... 70 °C / -20 °C ... + 85 °C				
MTBF bei Vollast, $T_U = 40$ °C		MTBF at full load, $T_a = 40$ °C		MTBF à pleine charge, $T_A = 40$ °C		> 400000 h				

1) Bei Erhöhung der Ausgangsspannung ΔV max. Ausgangsleistung beachten.

2) Toleranz ± 50 mV.

3) **ACHTUNG:** Hochspannungsprüfung wurde durchgeführt. Bei erneuter Prüfung darf max. 80% der Prüfspannung angelegt werden. Bei unsachgemäßer Prüfung (z.B. manche Bauteile müssen kurzgeschlossen werden) kann das Gerät zerstört werden.

4) Für den DC-Betrieb ist eine geeignete Sicherung vorzuschalten, z. B. von Wickmann 19356 T 3,15 A

1) When increasing the output voltage ΔV check the maximum output power.

2) Tolerance ± 50 mV.

3) **CAUTION:** A high voltage test has been carried out. Any repeat test must be carried out at max. 80% of the test voltage. If the test is carried out incorrectly (e.g. some components have to be short-circuited), the unit may be destroyed.

4) An appropriate fuse has to be used for the DC-operation, e.g. Wickmann 19356 T3, 15A

1) Lorsqu'on augmente la tension de sortie ΔV , il faut tenir compte de la limitation de puissance.

2) Tolérance ± 50 mV.

3) **ATTENTION :** Les essais de rigidité diélectrique ont été effectués. Pour tous nouveaux tests, appliquer uniquement 80 % de la tension d'essai. En cas de test non conforme (certains composants doivent être mis en court-circuit), l'appareil peut être détruit.

4) Pour le fonctionnement en mode CC, un fusible est nécessaire, p. ex. type Wickmann 19356 T 3,15 A



EN 60950



11300201

73972-076



Vor Inbetriebnahme diese Bedienungsanleitung sorgfältig lesen! Entstehen durch Nichtbeachtung Schäden, erlöschen die Garantiesprüche. Diese Dokumentation wurde mit größter Sorgfalt erstellt. Dennoch können wir für die vollständige Richtigkeit keine Garantie übernehmen.

Please read these operating instructions carefully before applying power. The warranty is subject to correct input voltages being applied. Repairs or modifications made by anyone other than SCHROFF will invalidate the warranty. This documentation has been compiled with the utmost care. We cannot however guarantee its correctness in every respect.

Avant la mise en service, veuillez lire attentivement la présente notice d'utilisation. Tout dommage dû à l'observation de nos instructions n'est pas couvert par notre garantie. La présente documentation a été réalisée avec le plus grand soin mais nous déclinons toute responsabilité en cas d'erreur ou d'omission.

Vorsicht!

- **Sicherheitsvorschriften, -bestimmungen und -hinweise beachten!**
- **Vor dem Betrieb Bedienungsanleitung lesen.**
- **Vor dem Betrieb PE-Leiter anschließen.**
- **Direkter Berührungsschutz erfordert unbedingt den Einbau in ein Gehäuse, welches das Berühren spannungsführender Teile ausschließt.**
- **Das Gerät darf nur von Fachpersonal geöffnet werden!**
- **Brandschutz ist durch das übergeordnete Gefäßsystem sicherzustellen**

Sicherheitshinweise



Lebensgefahr!

- Nur mit geeigneter Frontplatte betreiben, um die Berührung spannungsführender Teile zu verhindern!

Precautions!

- **Please read the safety instructions carefully!**
- **Please read these operating instructions carefully before switching on.**
- **Connect the PE conductor before operating.**
- **The power supply should be mounted in a case to avoid risk of direct contact with live parts.**
- **The power supply unit should be opened by authorized service personnel only!**
- **Ensure correct installation for conformity to fire regulations.**

Safety instructions



Danger!

- Operate only with suitable front panel to avoid contact with voltage-bearing parts!

- Um Störungseinkopplungen zu vermeiden, müssen Netz- und Ausgangsleitungen getrennt verlegt werden.
- Jede Unterbrechung der Schutzleitung innerhalb oder außerhalb des Gerätes oder die Abkoppelung des Schutzleiteranschlusses kann das Gerät gefährlich machen; absichtliche Unterbrechung ist untersagt!
- Vor dem Sicherungswechsel Gerät vom Netz trennen.
- Die Geräte sind werkseitig nur einpolig abgesichert. Es ist eine High Breaking Sicherung nach DIN EN 60127-2 (T 4 AH minimum) vorzuschalten.
- Durch Serienschaltung (Reihenschaltung) mehrerer Stromversorgungen können an den Ausgängen lebensgefährliche Spannungen (ab 60 V_{DC}) auftreten (SELV-Spannung nur bis 60 V_{DC})!
- Beim Einbau des Gerätes Sicherheitsmaßnahmen nach EN 60950 beachten!
- Allgemeine Sicherheitsvorschriften und -bestimmungen beachten!

- To avoid interference, the mains/line and output connections must be physically separated from one another.
- Do not disconnect ground/earth inside or outside the power supply. The company cannot be held responsible for unsafe operating conditions resulting from deliberate disconnection!
- Disconnect the mains/line voltage from the unit before changing the fuse.
- The units are fused in live line only. A High-Breaking fuse has to be used according to DIN 60127-2 (TA 4H Minimum).
- When operating several power supplies in series, dangerous voltages may occur at the output terminals; SELV voltage must be limited to 60 V_{DC}!
- When mounting the unit read the safety instructions to EN 60950!
- The general safety regulations must be observed.

Attention !

- **Observer les prescriptions et règles de sécurité!**
- **Avant la mise en service, lire la notice d'utilisation.**
- **Raccorder le conducteur de terre (PE).**
- **Pour obtenir une protection contre les contacts directs, l'appareil doit obligatoirement être monté dans un boîtier excluant toute possibilité de contact avec des parties sous tension.**
- **L'appareil ne peut être ouvert que par des personnes qualifiées!**
- **La protection anti-feu est à assurer par une enveloppe indépendante de l'alimentation.**

Consignes de sécurité



Danger de mort!

- L'alimentation doit être munie d'une face avant appropriée, afin d'éviter tout contact avec des parties sous tension.

- Afin d'éviter les couplages parasites, les câblages secteur et secondaires doivent cheminer séparément.
- Toute interruption de la ligne de protection à l'intérieur ou à l'extérieur de l'alimentation, de même qu'une déconnexion de cette ligne, peuvent rendre l'appareil dangereux. Tout acte intentionnel dans ce sens est strictement interdit.
- Avant de remplacer le fusible, déconnecter l'appareil du secteur
- L'alimentation ne dispose d'une protection unipolaire. Un fusible rapide selon DIN EN 60127-2 (T 4 AH minimum) est nécessaire.
- Le couplage en série de plusieurs alimentations peut occasionner des tensions mortelles aux sorties (à partir de 60 V_{CC}). Limite de tension SELV = 60 V_{CC} max.
- Lors du montage de l'alimentation, respecter les mesures de sécurité prévues par la norme EN 60950.
- Observer les prescriptions et règles de sécurité générales.

<p>A Austria Valdim Christian Drotl KG Fudstr. 4, A-6832 Subz/Vorarlberg Tel.: + 43 (0)522 484 20 Fax.: + 43 (0)522 421 41 info@valdim.com www.valdim.com</p> <p>AUS Australia Mayer King Pty. Ltd. 50 Mary Street, Wiley 5081 Adelaide Tel.: + 61 (0)8 8281 32 22 Fax.: + 61 (0)8 8281 32 00 info@mayerking.com.au</p> <p>B Belgium Geveke Industrial Multitechnic nv Leverensdreeuwweg 250A 1910 Willebroek Tel.: + 32 (0)2 257 02 50 Fax.: + 32 (0)2 228 49 59 info@geveke.be</p> <p>CDN Canada Schroff Inc. 111 Grangeway Ave., Suite 504 Scarborough, Ontario M1H 3E9 Tel.: + 1 (416) 289 27 70 Fax.: + 1 (416) 289 28 83 www.schroff.de</p> <p>REPUBLIC OF CHINA Shanghai Abarta Electronic Company Ltd. 154 Kele Road Chang Ning Area, Shanghai Tel.: + 86 21 5215 1122 Fax.: + 86 21 6238 3952 shanghai@abarta.com.cn</p> <p>CZ Czech Republic ZTC electronic P.O. Box 34, 14900 Praha 415 Tel.: + 42 (0)2 62 91 81 00/82 Fax.: + 42 (0)2 67 91 06 41 ztc@ztc.cz</p> <p>D Germany Schroff GmbH Langenfelder Str. 96-100 75334 Straubenhardt Tel.: + 49 (0)7082 794 0 Fax.: + 49 (0)7082 794 200 info@schroff.de www.schroff.de</p> <p>DK Denmark Knuud Wuxoe AS Sjællandsvej 11, DK-2340 Hvide Tel.: + 45 (0)45 485 800 Fax.: + 45 (0)45 485 801 www@wuxoe.dk</p> <p>E Spain Omnitrac Urban. 14, E-28043 Madrid Tel.: + 34 91 721 60 10 Fax.: + 34 91 500 08 79 stamecanic@omni.es</p> <p>EST Estonia AS Scandron Laki 12, 10621 Tallinn Tel.: + 372 (0)2 656 27 53 Fax.: + 372 (0)2 656 27 31 scandron@scandron.com</p> <p>F France Schroff SA Z.I. 4 rue du Marais 67060 Betschdorf Tel.: + 33 (0)3 88 80 64 90 Fax.: + 33 (0)3 88 80 64 88 www.schroff.fr</p> <p>FIN Finland Schroff Scandinavia AB Peltolantie 13 03100 Munkkiniemi Tel.: + 358 (0)9 222 68 00 Fax.: + 358 (0)9 222 38 88 info.fen@schroff.de</p> <p>H Hungary MB Electronic Kft. Kassaiúti u. 2. 1033 Budapest Tel.: + 36 (0)1 387 14 55 Fax.: + 36 (0)1 452 80 59 mbelectronic@mbelectronic.hu</p> <p>HK Hong Kong Abarta Electronic Co. Ltd. 8th, C&D, 10/F, Ekex Ind. Bldg., 21 Midland Road, Kowloon, Hong Kong Tel.: + 852 2342 27 88 74200 New Zone info@2@abarta.com.hk</p> <p>HR Croatia Chronic Flex D.O. Medvedgradska 35 10000 Zagreb Tel.: + 385 (0)1 468 70 59 Fax.: + 385 (0)1 468 69 77 chronic@zfb.hr</p> <p>I Italy Schroff srl Viale Milano, 119 21013 Gallarate (Verona) Tel.: + 39 (0)331 734 003 Fax.: + 39 (0331) 793 450 sra@schroff.it</p> <p>IL Israel Rami Mir Electronic Park, 6 Services 4th, Ben-Gurion St. Tel.: + 972 (0)8 940 96 19 Fax.: + 972 (0)8 940 12 85 rami@development@randev.com</p> <p>IRL Ireland New England Technical Sales Ltd. The Diamond Malahide, Co. Dub. Tel.: + 353 (0)1 845 06 35 Fax.: + 353 (0)1 845 36 25</p> <p>J Japan Schroff K.K. Naso No.13 Bldg. 4F, 2-5-1 Shibayama, Kokubo-ku, Yokohama-shi Kanagawa 222-0203 Tel.: + 81 (0)45 478 02 81 Fax.: + 81 (0)45 478 02 89</p> <p>LT Lithuania UBA Agava Gedimino 47, 3000 Kaunas Tel.: + 370 (0)2 202 410 Fax.: + 370 (0)2 202 414 agava@kaunas.agava.lt</p> <p>SOVIET UNION 31 Antelshil, 2355 Vilnius Tel.: + 370 (02) 709 000 Fax.: + 370 (02) 709 006 info@smi.lt www.smi.lt</p> <p>N Norway Schroff Scandinavia AB Bjornestienveien 24, N-1266 Oslo Tel.: + 47 (0)2 763 360 Fax.: + 47 (0)2 763 369 info.nor@schroff.de</p> <p>NL The Netherlands Getronics Industrial Automation BV Donsvlei 10, NL-1048 JA Amsterdam Tel.: + 31 (0)20 586 16 05 Fax.: + 31 (0)20 586 19 85 info.gia@getronics.com</p> <p>NZ New Zealand Mayer King New Zealand Limited 54 C. North Avenue, Manukau City Auckland Tel.: + 64 (0)9 262 24 61 Fax.: + 64 (0)9 262 24 74 info@newzealand.schroff.co.nz</p> <p>P Portugal Arestal - Componentes e Equipamentos Electronicos, S.A. P.O. Box, Av. Dr. Maria Matilde, 10a 1529-cvrm, 1400-136 Lisboa Tel.: + 351 (0)21 383 95 50 Fax.: + 351 (0)21 301 62 21 arestal@restal.telepac.pt</p> <p>PL Poland Schroff GmbH (Sp. z o.o.) ul. Wolowicki 10 Marszałkowska 15A, 02-674 Warszawa Tel.: + 48 (0)22 607 06 16 Fax.: + 48 (0)22 607 06 21 info@schroff.pl www.schroff.pl</p> <p>RO Romania Lunax International Corp. Ltd. 79th St., 5th. Fl. Nan-Kang Rd., Taipei Taiwan R.O.C. Tel.: + 886 (0)2 27 88 36 36 Fax.: + 886 (0)2 27 88 36 88 jimchow@lunax.com.tw</p> <p>RI Indonesia P.T. Kopa Mikrop Automation Indonesia Jl. Bendungan Selatan 6303 Jakarta Utara, 14450 Indonesia Tel.: + 62 (0)21 662 17 25 Fax.: + 62 (0)21 662 17 33 info@kopasid.com</p> <p>RU Russia Korpolek Setras, Nizhny, Bldg. A18 Jl. Kravayev No. 9, Jakarta 10450 Indonesia Tel.: + 62 (0)21 315 02 18 Fax.: + 62 (0)21 315 02 19 negot@rusid.net</p> <p>S Sweden Schroff Scandinavia AB Box 3003, 17021 Skarpnack Tel.: + 46 (0)8 683 61 00 Fax.: + 46 (0)8 683 61 89 info_swe@schroff.de www.schroff.se</p> <p>SGP Singapore Moffman (Singapore) Pte. Ltd. 25 #01 Business Park, #01-01/011 Geylang Centre Singapore 609516 Tel.: + 65 652 78 90 Fax.: + 65 652 78 99 huffmans@schroff.com.sg</p> <p>SI Slovenia Elektrotehniko O. O. Novotrska 100, PP 2514 1000 Ljubljana Tel.: + 386 (0)61 65 31 50 25 Fax.: + 386 (0)61 65 31 70 20 mso@elekt.o-o.si</p> <p>T Thailand P. E. Co., Ltd. (Bangkok) Ltd. 11th Floor, Center 2 Sukhumvit Road, Klongtoey, Bangkok 10110 Tel.: + 66 (0)2 656 87 10 Fax.: + 66 (0)2 656 87 10 info@peco.co.th</p> <p>UK Great Britain Schroff (UK) Ltd. Maylands Avenue Hemel Hempstead, Herts HP2 7DE Tel.: + 44 (0)1442 240 471 Fax.: + 44 (0)1442 213 508 sales_uk@schroff.co.uk www.schroff.co.uk</p> <p>USA United States of America Pentair Electronic Packaging 170 Commerce Street Warwick, RI 02886 Tel.: + 1 (401) 732 37 70 Fax.: + 1 (401) 738 79 88 info@pentair.com www.pentair-ep.com</p> <p>ZA South Africa Pentair Electronics (Pty) Ltd. 13 Oakley Street, Eastgate Ex. 18, Sandton Tel.: + 27 (0)11 444 10 01 Fax.: + 27 (0)11 444 10 90 na@pys.com.za</p>

DECLARATION OF CONFORMITY

We **SCHROFF GMBH**
Langenalber Str. 96-100
D 75334 Straubenhardt

Schroff®

declare under our sole responsibility that the product

Power Supply	SLE 105	Order No.	13100-136
	SLE 112		13100-137
	SLE 115		13100-138
	SLE 124		13100-139

to which this declaration relates is in conformity with the following standard:

according to EMC directive 89/336/EWG

EN 50081-1/92	Electromagnetic compatibility (EMC) - Generic emission standard Part 1: Residential, commercial and light industry		
EN 55022/98	Information technology equipment – Radio disturbance characteristics – Limits and methods of measurement	radio disturbance voltage: class B	radio disturbance field strength: class B
EN 61000-3-2/95 + A14	Electromagnetic compatibility (EMC) Limits for harmonic current emissions	class A	

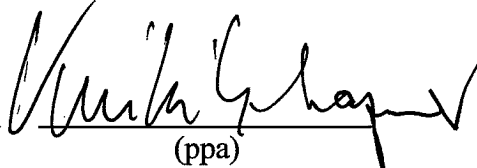
EN 61000-6-2/99	Electromagnetic compatibility (EMC) - Part 6-2 - Generic standard - Immunity for industrial environments		
EN 61000-4-2, EN 61000-4-3, EN 61000-4-4, EN 61000-4-5, EN 61000-4-6, EN 61000-4-11			

according to low voltage directive 73/23/EWG

EN 60950/92 + A1/93 + A2/93 + A3/95 + A4/97 + A11/97	Safety of information technology equipment including electrical business equipment
---	---

Straubenhardt, 16.10.2002
 (Place and date of issue)

(authorized person)


 (ppa)