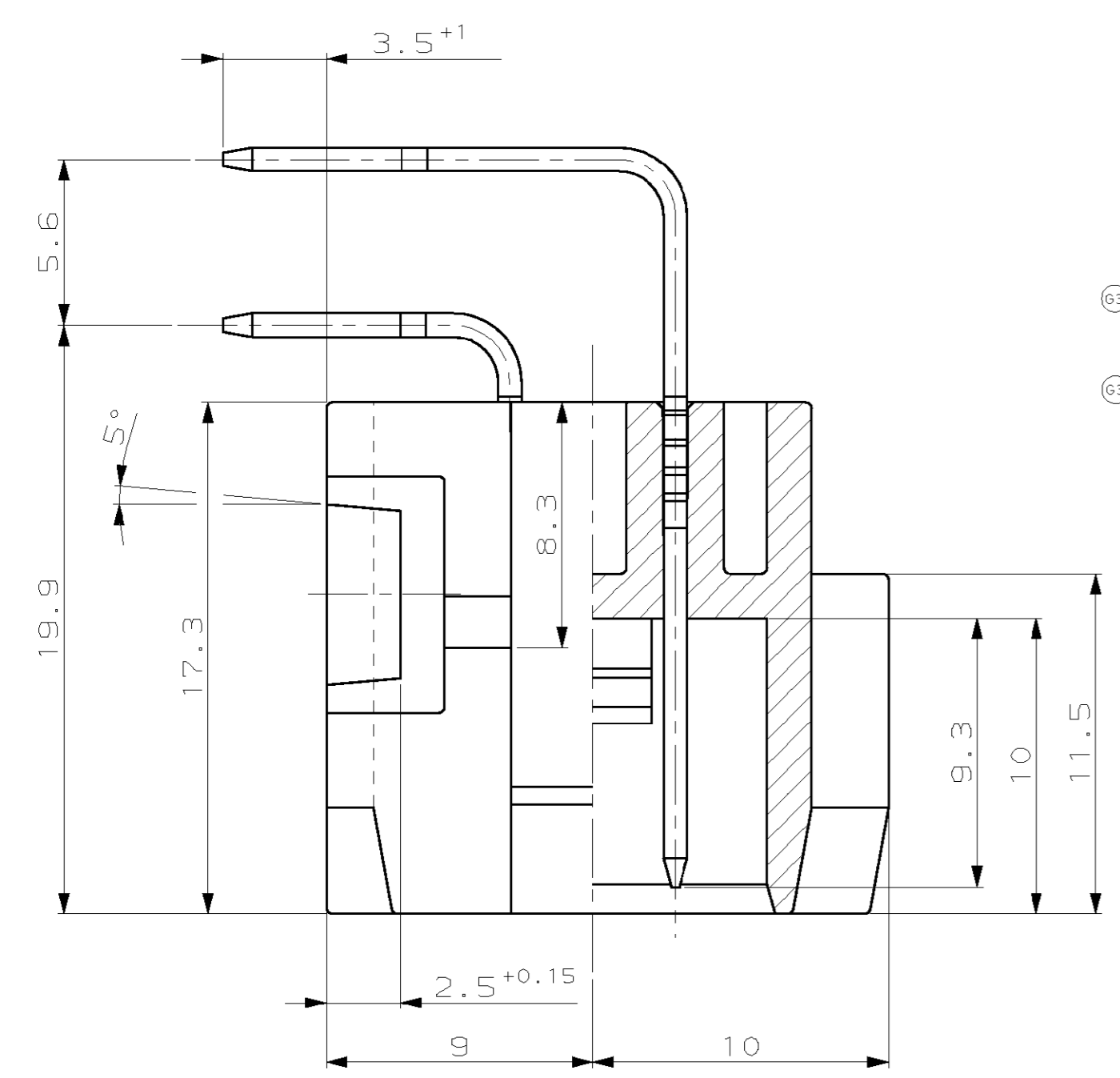
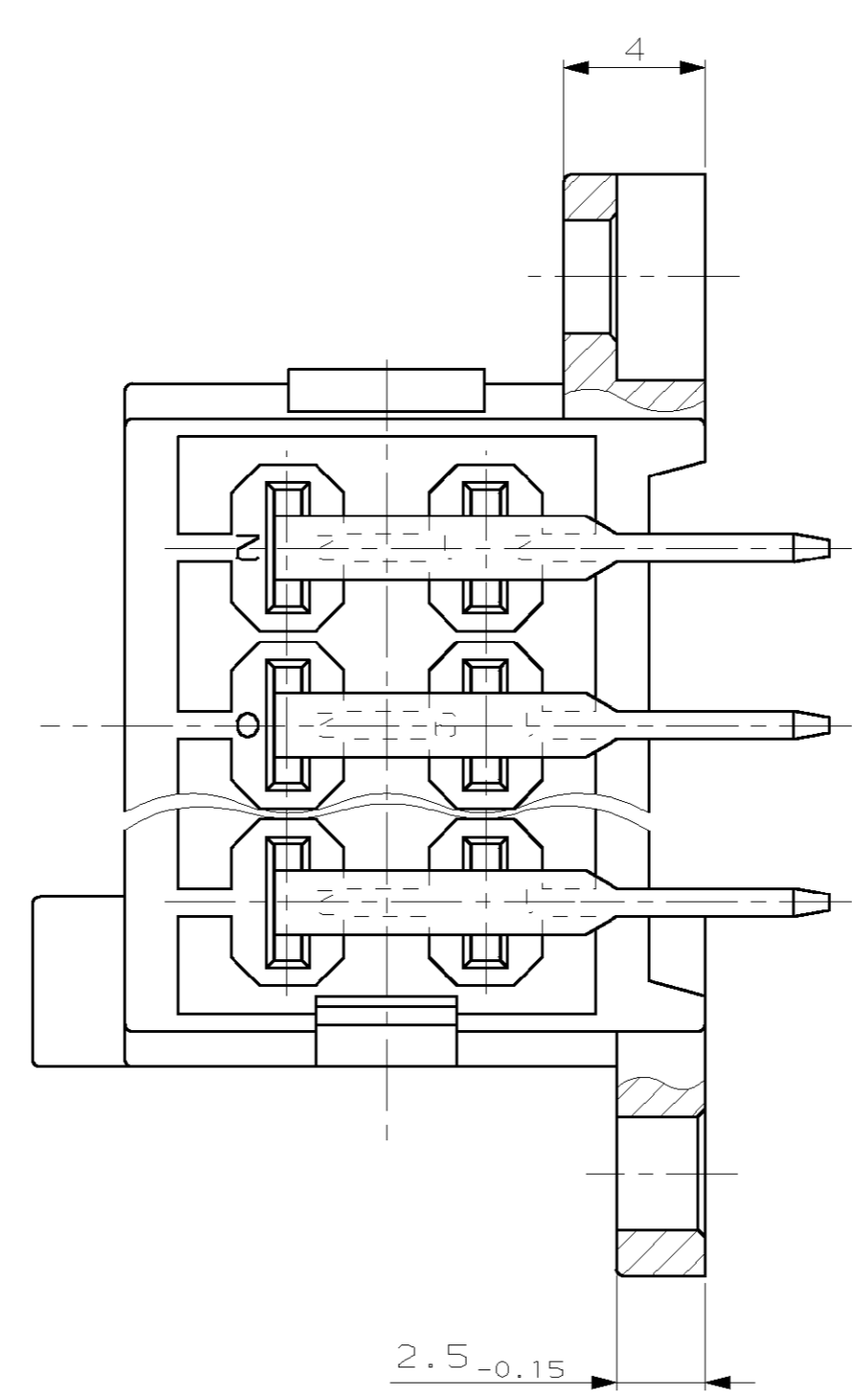
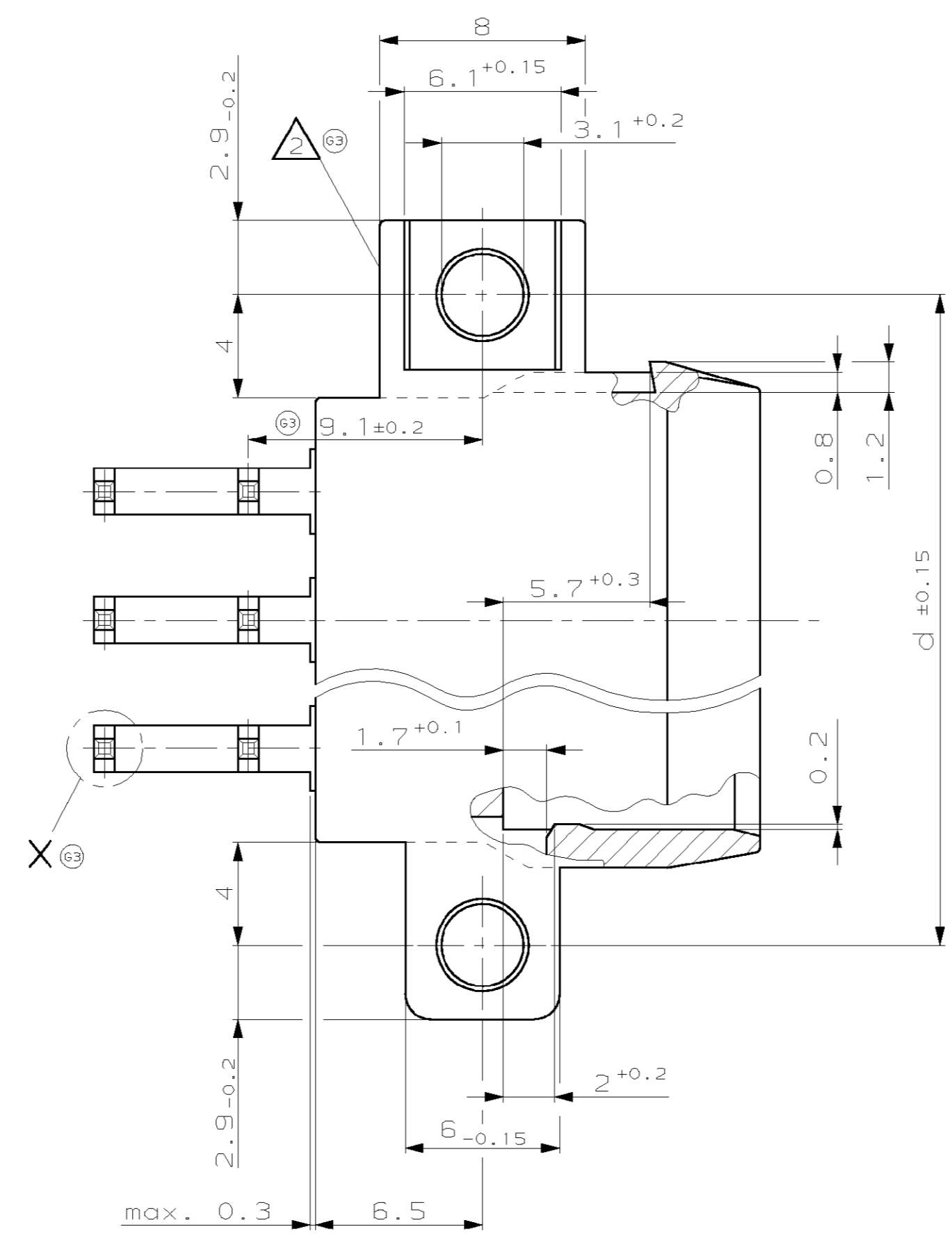
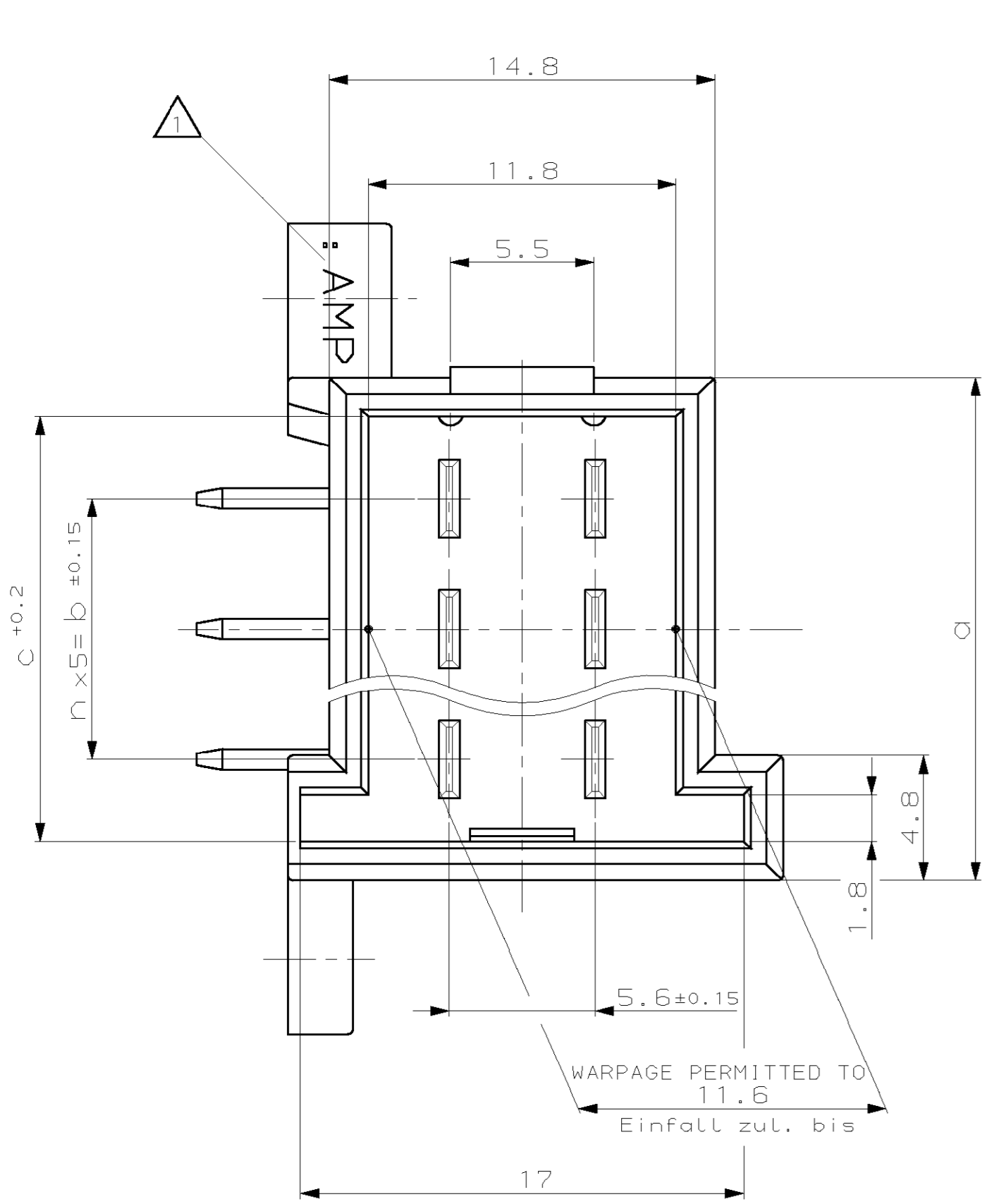
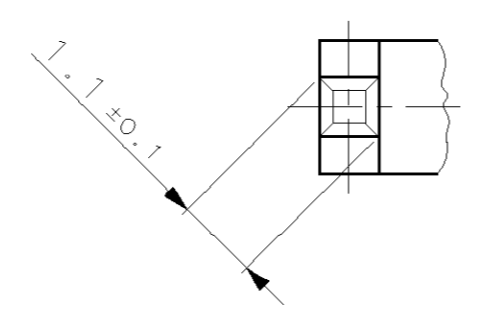


LOC	DIST	REVISIONS			
		DESCRIPTION	DATE	OWN	APVD
AI	-	F Kontaktkammern und Tabs geändert	13.03.90	Birgan	-
		G Materialbez. hinzu; Farbe in schwarz	13.06.90	Benke	-
		G1 Oberflächenvergütung der Tabs geändert	19.07.95	Pawlik	-
		G2 Zeichnung ins CAD	04.AUG.98	Gerlach	Hob
		G3 Einzelheit 4, Note 2/3 und Pass 9, 14/20, 2 neu hinzu; Tab., gebend, Rev. Farbe und Pl. 1, 2, 3, 4, 5, 6, 7, 8, 9, 10, 11, 12, 13, 14, 15, 16, 17, 18, 19, 20 neu hinzu	14-FEB-01	C. Götzel	Hob



- NOTES:**
Bemerkungen:
- ① AMP-TRADEMARK
AMP-Logo
 - ② AMP-NUMBER
AMP-Nummer
 - ③ PRE-DASH-NO. 1- NOT SHOWN ON PART
Vorstrichzahl 1- nicht auf dem Teil

③ DETAIL Einzelheit X M 10:1



AMP ORDER-No. Bestell-Nr.	REV	COLOUR Farbe	DESCRIPTION Benennung	n	a	b±0.15	c±0.2	d±0.15	CAVITY-SYMBOL Kammerbezeichnung	AMP MATING PLUG Gegenstecker
1-828801-7	A	BLACK schwarz	22POS. MALE CONN. Messerleiste	10	59.3	50	56.3	65.3		929504-7
828801-7	E	BLACK schwarz	22POS. MALE CONN. Messerleiste	10	59.3	50	56.3	65.3		929504-7
828801-6	E	BLACK schwarz	18POS. MALE CONN. Messerleiste	8	49.3	40	46.3	55.3		929504-6
828801-5	E	BLACK schwarz	14POS. MALE CONN. Messerleiste	6	39.3	30	36.3	45.3		929504-5
828801-4	E	BLACK schwarz	10POS. MALE CONN. Messerleiste	4	29.3	20	26.3	35.3		929504-4
828801-3	E	BLACK schwarz	8POS. MALE CONN. Messerleiste	3	24.3	15	21.3	30.3		929504-3
③ 1-828801-2	E	NATURAL natur	6POS. MALE CONN. Messerleiste	2	19.3	10	16.3	25.3		929504-2
828801-2	E	BLACK schwarz								
③ 2-828801-1	E	GREEN grün	4POS. MALE CONN. Messerleiste	1	14.3	5	11.3	20.3		929504-1
③ 1-828801-1	E	NATURAL natur								
828801-1	E	BLACK schwarz								

NOT TO SCALE. DIMENSIONS IN MILLIMETERS. DIMENSIONS SHOWN ARE UNLESS OTHERWISE SPECIFIED. DIMENSIONS SHOWN ARE UNLESS OTHERWISE SPECIFIED. DIMENSIONS SHOWN ARE UNLESS OTHERWISE SPECIFIED. DIMENSIONS SHOWN ARE UNLESS OTHERWISE SPECIFIED.

OTHERWISE SPECIFIED, ALL DIMENSIONS ARE IN MILLIMETERS. OTHERWISE SPECIFIED, ALL DIMENSIONS ARE IN MILLIMETERS. OTHERWISE SPECIFIED, ALL DIMENSIONS ARE IN MILLIMETERS. OTHERWISE SPECIFIED, ALL DIMENSIONS ARE IN MILLIMETERS.

DATE: 21.09.89
DRAWN BY: S. Chan
CHECKED BY: S. Chan
DATE: 27.07.89

AMP Deutschland GmbH
D - 63225 Langen

PRODUCT SPEC: 4-22POS. MALE CONN. - LEFT
4-22pos. Messerleiste - links

SIZE: A1
CAGE CODE: 00779
DRAWING NO.: 6328801

REVISIONS: 1 OF 1
REV: 63