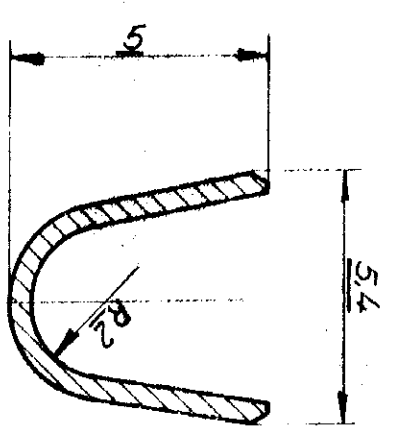
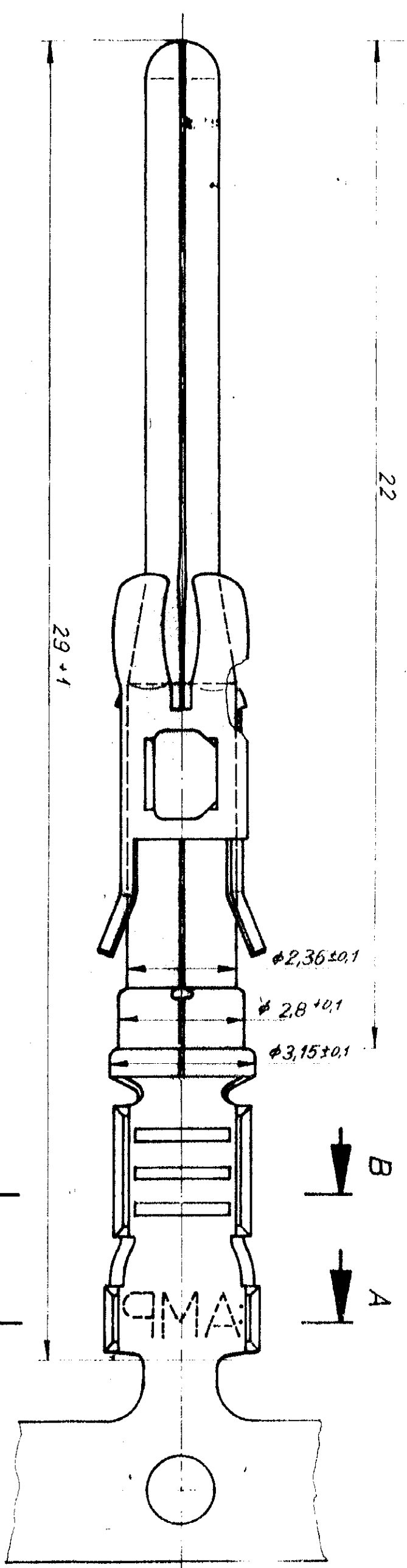
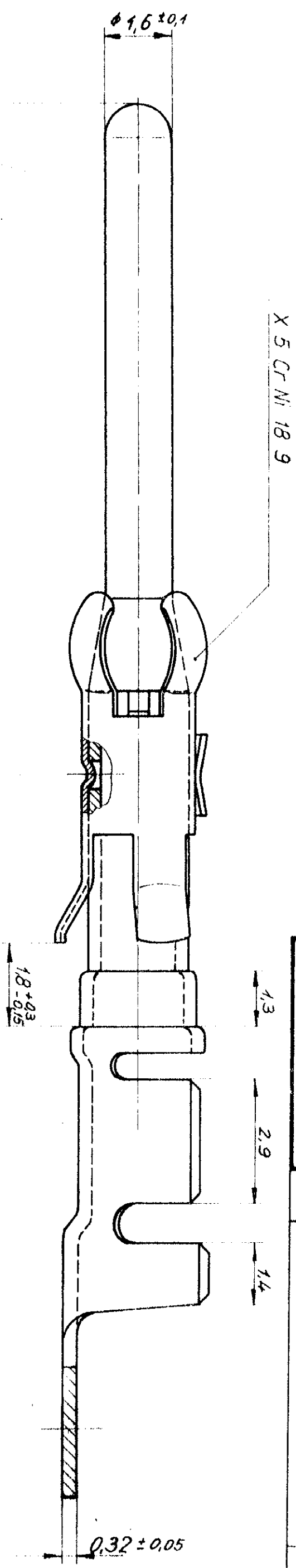
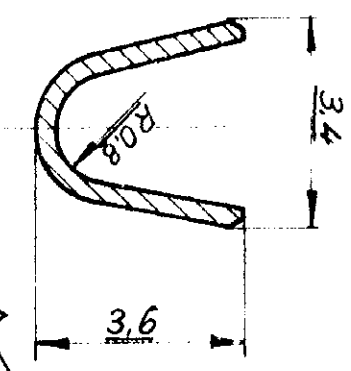


Zzeichnung geschützt durch
 © Copyright 1983
 AMP DEUTSCHLAND GmbH
 Alle Rechte vorbehalten

Index	Anderung	Tag	Name

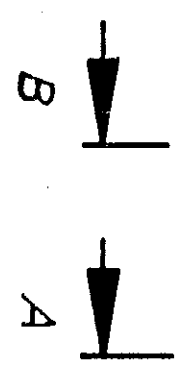


Schnitt: A-A



Schnitt: B-B

1 Crimp vorgeformt



Drachtgrößenbereich 1 - 25 mm²
 Isolations - φ 24 - 37 mm

Einzelteil	Bestell-Nr.	Bandware	Werkstoff	Verzinnung
926 983-2	926 982-2	926 982-2	CuZn 30, F53	vorverzinkt
926 983-1	926 982-1	926 982-1	CuSn 4, F41	vorverzinkt

Benennung		AMP DEUTSCHLAND GmbH Langer b Elm	
C I II - SHIF		K	
Nicht isoliertes Maß	Form	Zeichnungs-Nr.	
± 0.2 mm	B	926 982 / 926 983	
Maßstab	10:1	Blatt-Nr.	