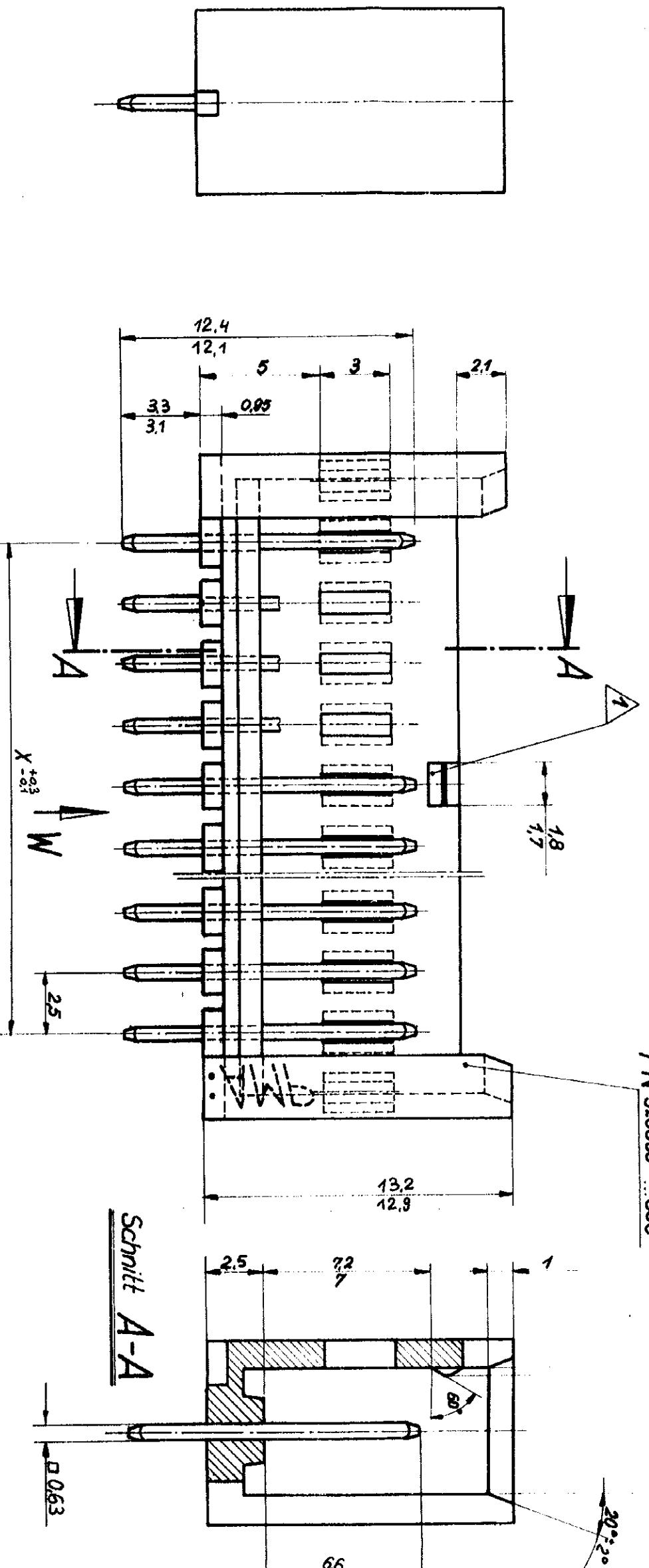
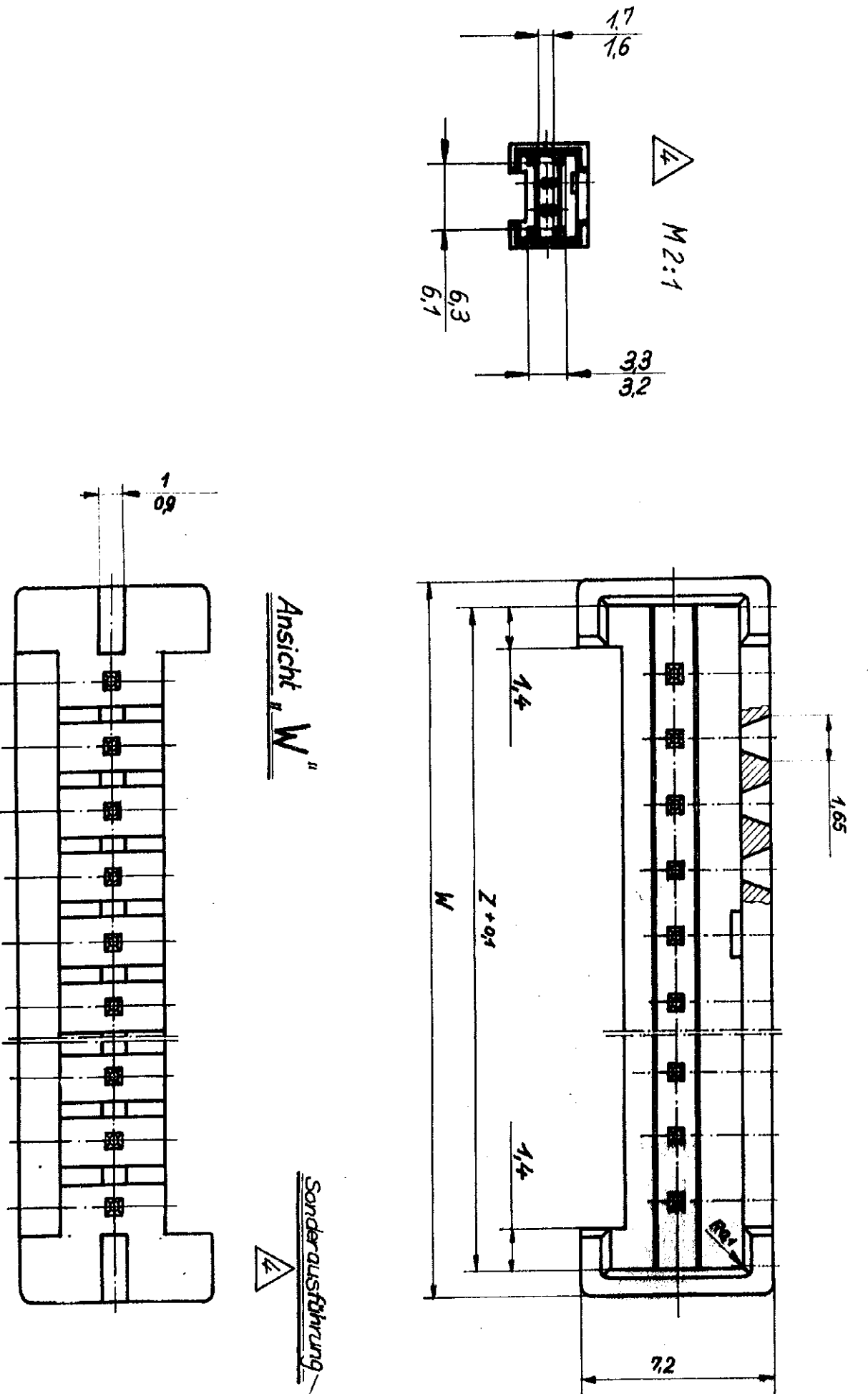
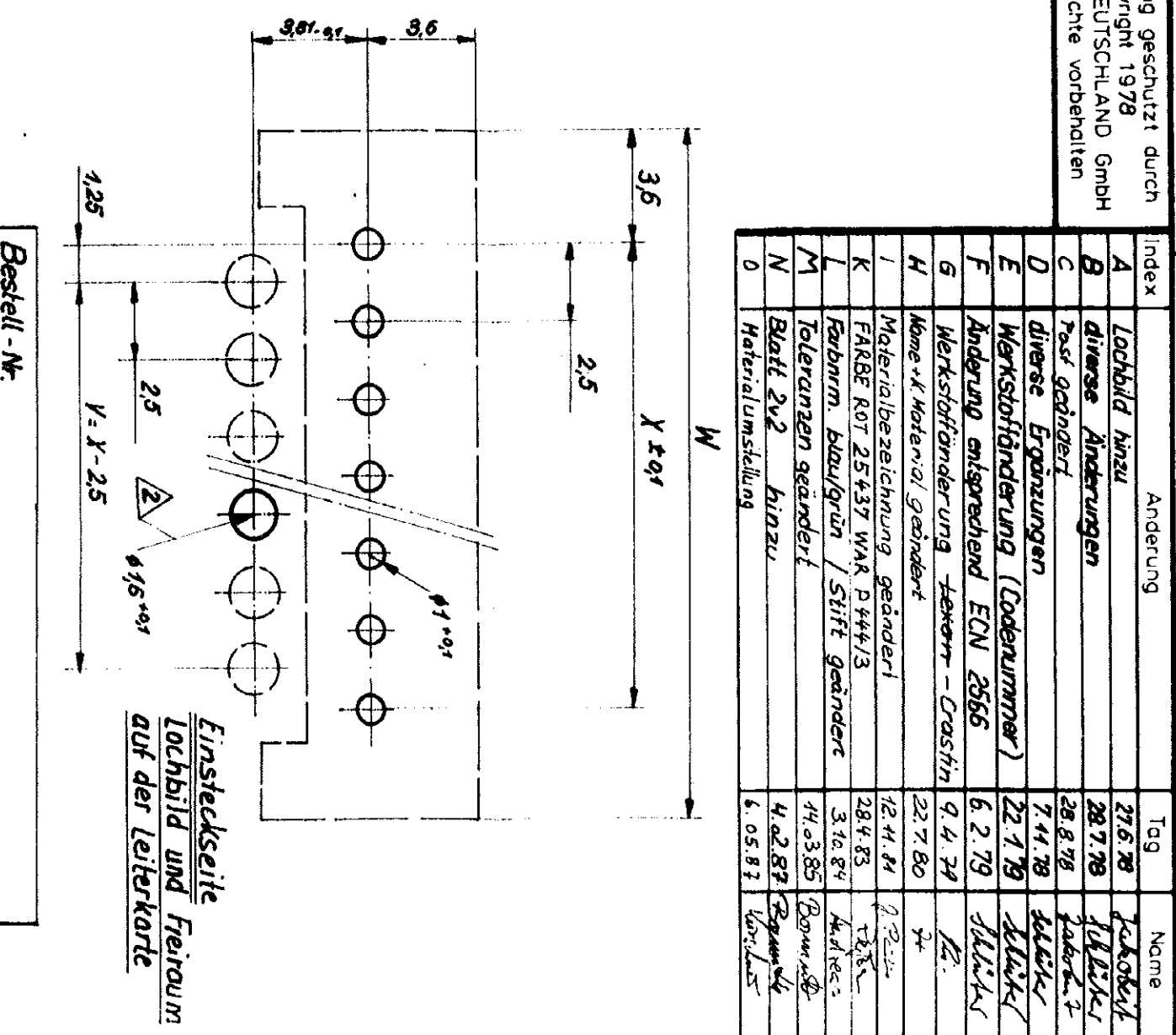


1 Ungerade Polzahlen: Rastung auf der Gehäusemittellinie.
 Gerade Polzahlen: Rastung auf der Mittelinie der Kammer, die links der Gehäusemittellinie liegt.
 10 pol. - 20 pol. Ausführung ohne Verrastung.
 2 Bohrung bei Bedarf wenn MT INTERCONNECTION SYSTEM
 Federleisten mit Kodiermöglichkeit eingesetzt werden
 PN 926335-...353



Index	Änderung	Tag	Name
A	Lochbild hinzu	27.6.78	KASCHKE
B	diverse Änderungen	28.7.78	ULBRICH
C	rost gebändert	28.8.78	WAGNER
D	diverse Ergänzungen	7.4.79	HEINRICH
E	Werkstoffänderung (Codenummer)	22.1.79	KASCHKE
F	Änderung entsprechend EBN 2566	6.2.79	HEINRICH
G	Werkstoffänderung Leiter - Castin	9.4.79	HEINRICH
H	Homog. Material geändert	22.7.80	HEINRICH
I	Materialbezeichnung geändert	12.4.81	HEINRICH
K	FARBEN ROT 25437 WAR P444/3	28.4.83	HEINRICH
L	FARBEN blau/grün / Stift geändert	3.10.84	HEINRICH
M	Folierungen geändert	14.3.85	HEINRICH
N	Blatt 2x2 hinzu	4.2.87	HEINRICH
O	Materialumstellung	6.05.87	HEINRICH

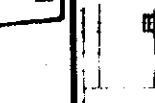


Bestell.-Nr.	W	X	Z	Material	Part
547	47.5	52.7		Cu Sn 6 Temp 6	
52.2	45.0	59.2		Vorzinnung 2,5-4 µm über 1,27 µm Nickel	
49.7	42.5	47.7			
47.2	40.0	45.2			
44.7	37.5	42.7			
42.2	35.0	40.2			
39.7	32.5	37.7			
37.2	30.0	35.2			
34.7	27.5	32.7			
32.2	25.0	30.2			
29.7	22.5	27.7			
27.2	20.0	25.2			
24.7	17.5	22.7			
22.2	15.0	20.2			
19.7	12.5	17.7			
17.2	10.0	15.2			
14.7	7.5	12.7			
12.2	5.0	10.2			
9.7	2.5	6.2			

Bestellbeispiel: 13 pol. MT -Stiftwanne A 250 /SR rot = 1-826372-3

AMP
AMP DEUTSCHLAND GmbH
Langen b Ffm

MT INTERCONNECTION SYSTEM
Stiftwanne, stehend



VERTRAULICH
Angebotliche Zeichnung für Rechte vorbehalten. Vertrieb: gund und Weidinger. AMP Deutschland GmbH.

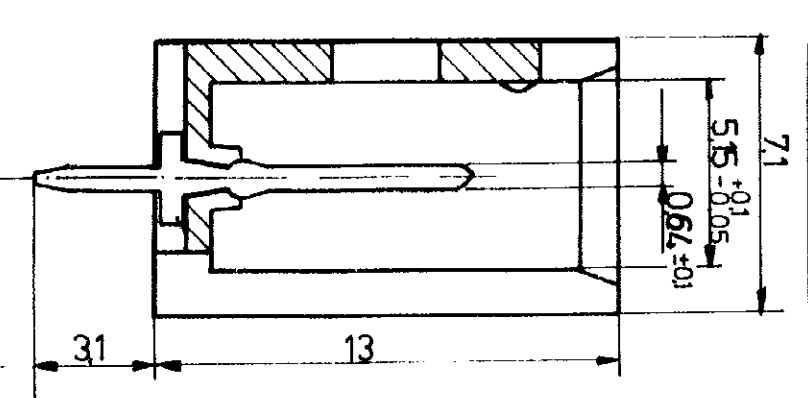
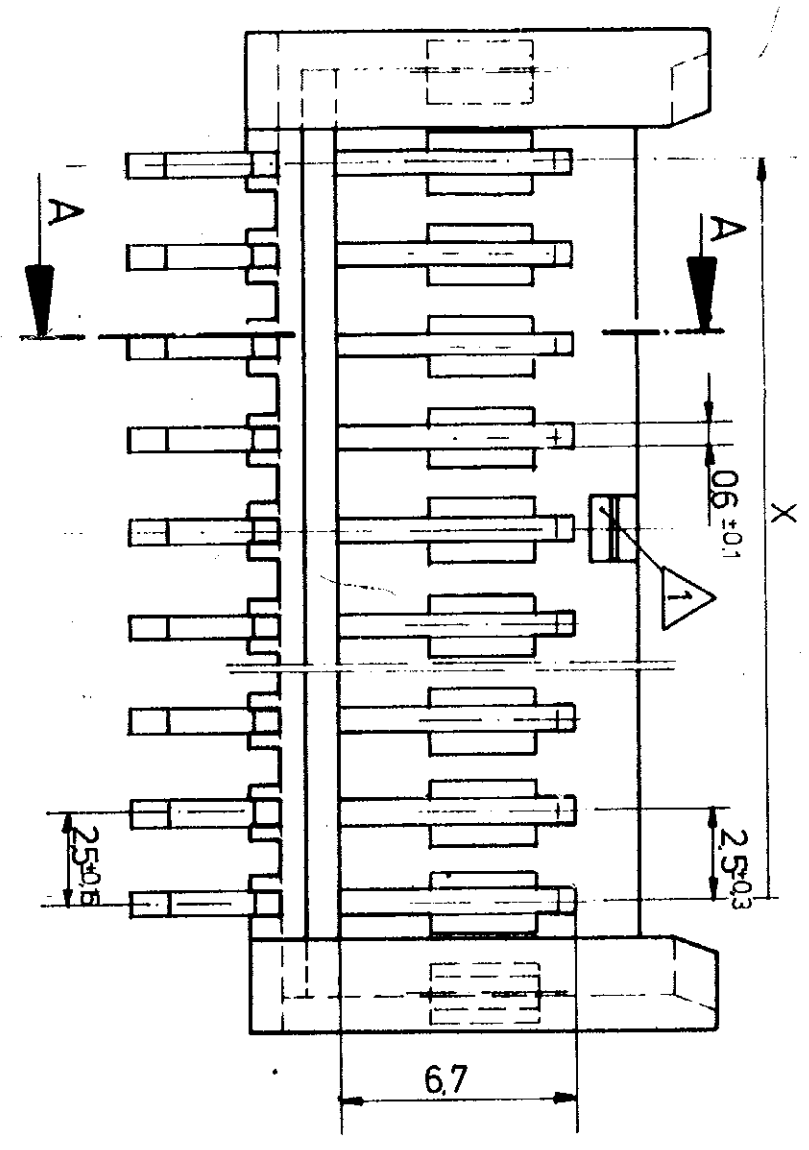
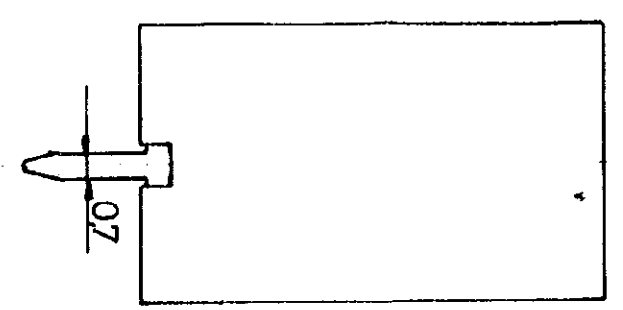
ZEICHNUNG GÜLTIG AB 21/87

ÄNDERUNGEN, DIE DEM TECHNISCHEN FORTSCHRITT DIENEN BEHALTEN WIR UNS VOR

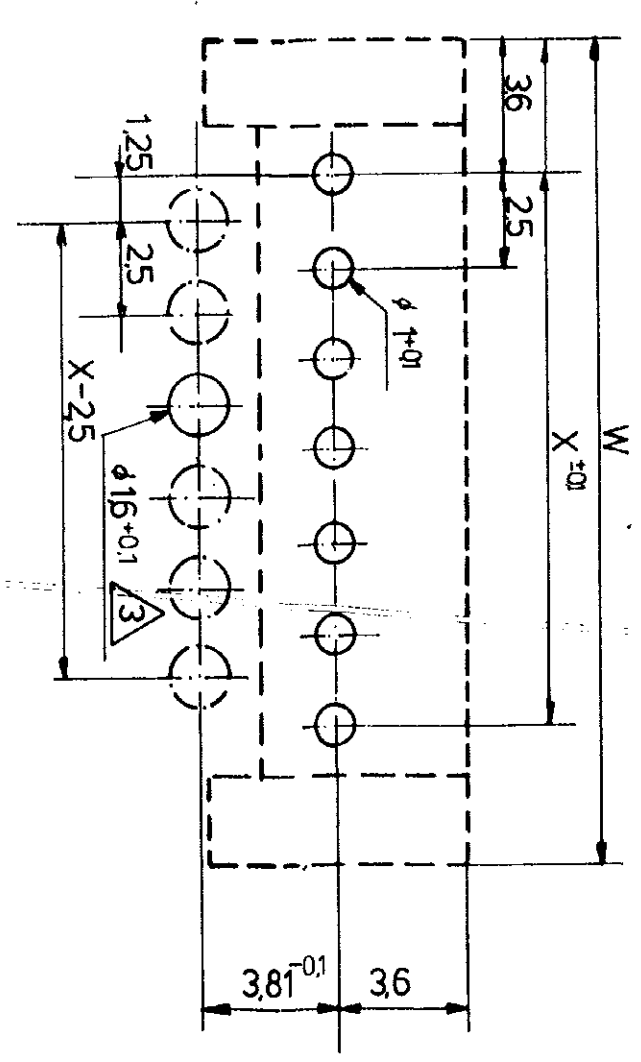
Bestell.-Nr.	Werkstoff	Oberfläche	Farbe
6.7.78	6.7.78		
6.7.78	6.7.78		

Zeichnungs-Nr.	25 732	25 437
Form	C	375
Blatt-Nr.	112	112

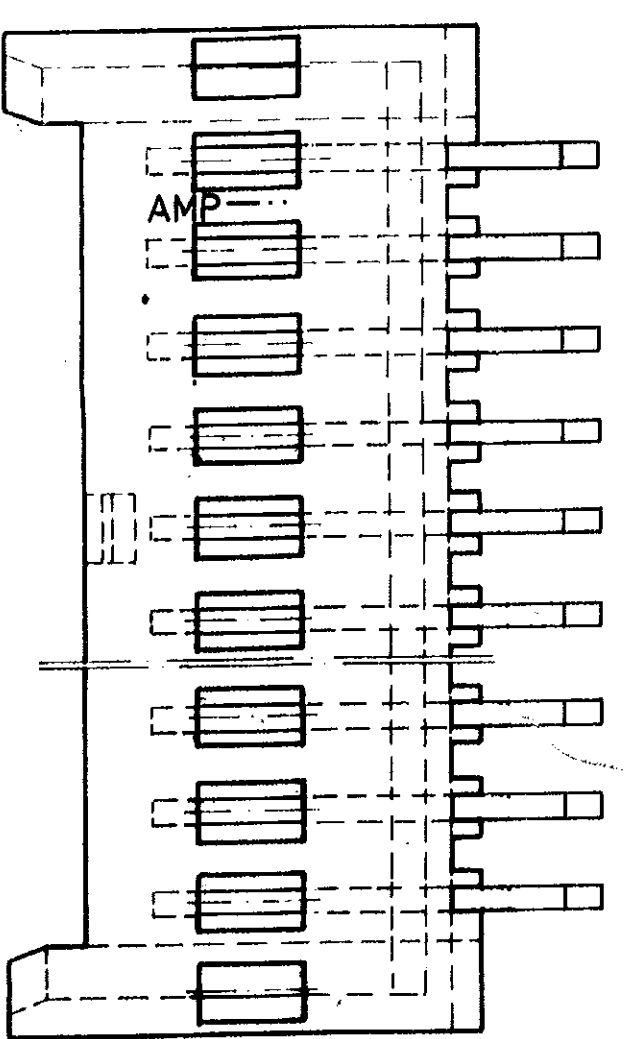
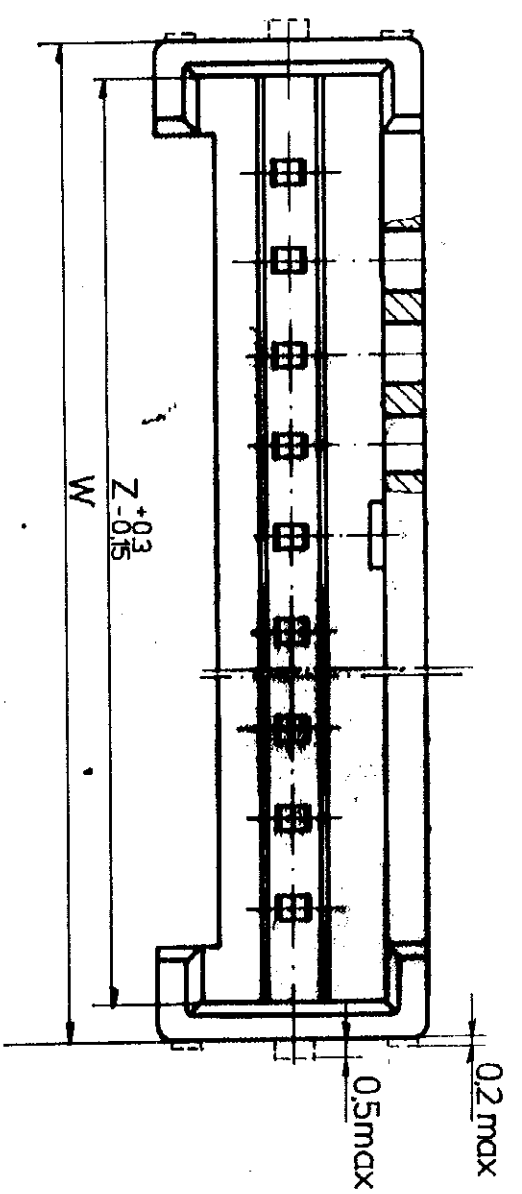
ZEICHNUNG GÜLTIG AB 21/87



Schnitt A-A



EINSTECKSEITE
LOCHBILD UND FREIRAUM
AUF DER LEITERKARTE.



W	X	Z	Kontaktmaterial	Bestell-Nr.	Farbe	Polzahl	
54,7	4,75	52,7	PHOSPHOR BRONZE NACHVERZINNT E 15 3 2 3	4-826 375 014	-014	20	
52,2	4,5	50,2		3-826 375-913	-913	19	
49,7	4,25	47,7		3-826 375-813	-813	18	
47,2	4,0	45,2		3-826 375-713	-713	17	
44,7	3,75	42,7		3-826 375-613	-613	16	
42,2	3,5	40,2		3-826 375-513	-513	15	
39,7	3,25	37,7		3-826 375-413	-413	14	
37,2	3,0	35,2		3-826 375-313	-313	13	
34,7	2,75	32,7		3-826 375-213	-213	12	
32,2	2,5	30,2		3-826 375-113	-113	11	
29,7	2,25	27,7		3-826 375-013	-013	10	
27,2	2,0	25,2		2-826 375-912	-912	9	
24,7	1,75	22,7		2-826 375-812	-812	8	
22,2	1,5	20,2		2-826 375-712	-712	7	
19,7	1,25	17,7		2-826 375-612	-612	6	
17,2	1,0	15,2		2-826 375-512	-512	5	
14,7	0,75	12,7		2-826 375-412	-412	4	
12,2	0,5	10,2		2-826 375-312	-312	3	
				826 375			
				826 374			
			826 373				
			826 372				
			(PBT/P) Crostin SK642FR				

Bestellbeispiel : 10POL MIT STIFTWANNE SCHWARZ 3-826 375-0

VERÄNDERUNGEN, DIE DEM TECHNISCHEN FORTSCHRITT DIENEN, BEHALTEN WIR UNS VOR

VERÄNDERUNGEN, DIE DEM TECHNISCHEN FORTSCHRITT DIENEN, BEHALTEN WIR UNS VOR

AMP DEUTSCHLAND GmbH
AMP DEUTSCHLAND GmbH
Alle Rechte vorbehalten

Blatt 2
NEUERSTELLUNG
MATERIALUMSTELLUNG

40287
6.05.83
K

Bestell-Nr. 826 372... 375

Werkstoff: Crostin
Oberfläche: Farbe

Benennung: MT-INTERCONNECTION SYSTEM MIT STIFTWANNE STANZSTIFT

AMP

AMP DEUTSCHLAND GmbH
Angew. u. Fern. West. Germany

Zeichnungs-Nr. 826 372... 375

Blatt-Nr. 2/2

- 1 Ungerade Polzahlen: Rastung auf der Gehäusemittellinie
Gerade Polzahlen: Rastung auf der Mittellinie der Kammer, die links der Gehäusemittellinie liegt.
10 pol 20 pol Ausführung ohne Verrastung.
- 2 Farben: Blau, Rot, Grün auf Anfrage
- 3 Bohrung bei Bedarf, wenn MT-INTERCONNECTION System Federleisten mit Kodiermöglichkeit eingesetzt werden.

VERÄNDERUNGEN, DIE DEM TECHNISCHEN FORTSCHRITT DIENEN, BEHALTEN WIR UNS VOR

Bestell-Nr. 826 372... 375

Werkstoff: Crostin

Benennung: MT-INTERCONNECTION SYSTEM MIT STIFTWANNE STANZSTIFT

AMP

AMP DEUTSCHLAND GmbH

Zeichnungs-Nr. 826 372... 375

Blatt-Nr. 2/2