

5

4

3

2

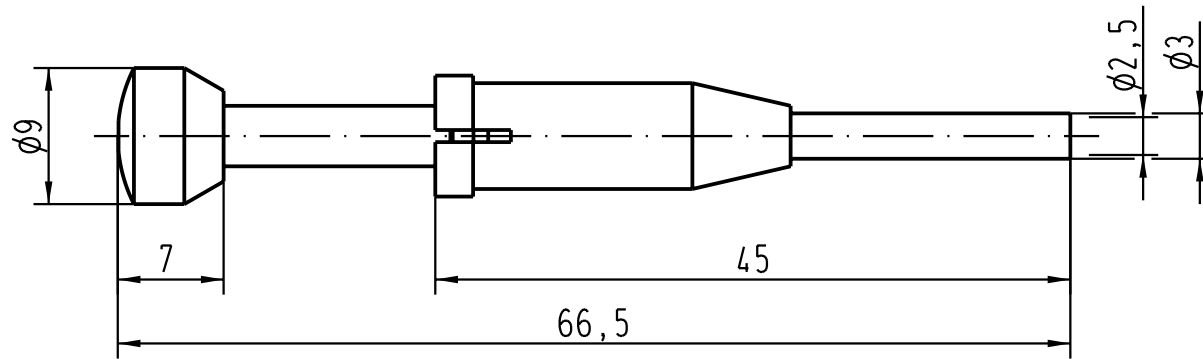
1

D



C

B

A



Technische Kennwerte TK 09 99 000 03  
 Technical characteristics TK 09 99 000 03

 All Dimensions in mm Original Size DIN A 4			Techn. Character.			Nicht tolerierte Masse/ Free size tolerances		
				Dat.	Name	Massstab/Scale		
			Detail.	02.03.93	PENNER	2:1		
			Insp.		HERB.			
			Stand.					
			HARTING Electric GmbH & Co. KG D-32339 Espelkamp			 TB 09 99 000 0052		
Mod.	Dat.	Name						Sub. TB 09 99 000 0052 v. 20.06.73
						Blatt/ page		