



1614 05

Netzgeräte-Einbaukupplung nach JEITA RC-5320A JSBJ5, gerade Ausführung, mit Lötäugen, für Frontmontage

1. Temperaturbereich	-20 °C/+70 °C
2. Werkstoffe	
Kontaktträger	ABS, HB nach UL 94
Kontaktstift	Cu-Legierung, verzinkt
Kontakt	CuZn/Cu-Legierung, versilbert
Isolierung	PF
Mutter	PA
3. Mechanische Daten	
Durchmesser Öffnung	7,0 mm
Durchmesser Isolation	4,0 mm
Durchmesser Mittelloch	1,45 mm
Steckkraft	≤ 30 N
Ziehkraft	3–30 N
Steckzyklen	≥ 5000
Kontaktierung mit	Netzgerätestecker 1636 05
4. Elektrische Daten	
Durchgangswiderstand	≤ 30 mΩ
Strombelastbarkeit	2 A
Nennspannung	18 V DC
Prüfspannung	500 V/60 s
Isolationswiderstand	≥ 10 ⁸ Ω

1614 05

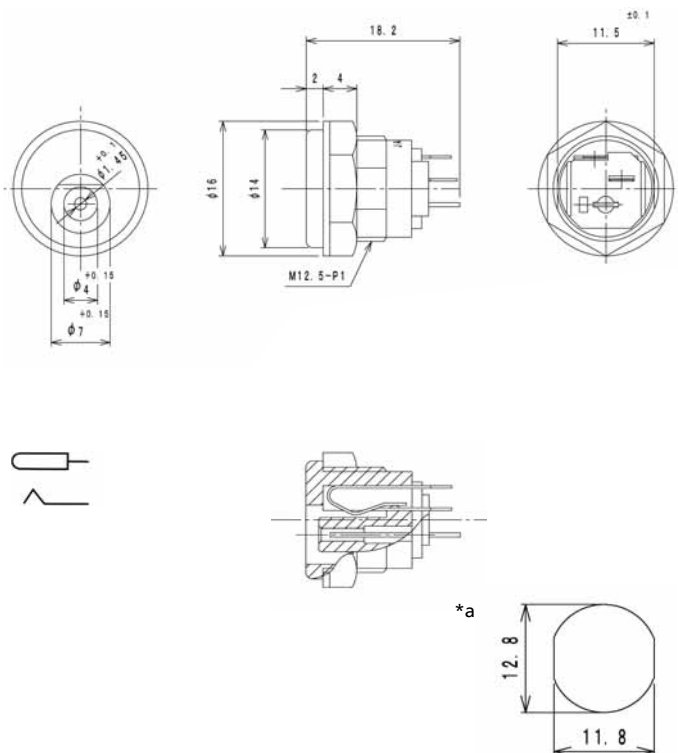
Power supply chassis socket acc. to JEITA RC-5320A JSBJ5, straight version, with solder eyes, for front side mounting

1. Temperature range	-20 °C/+70 °C
2. Materials	
Body	ABS, HB according to UL 94
Contact pin	Cu alloy, tinned
Contact	CuZn/Cu alloy, silvered
Insulation	PF
Nut	PA
3. Mechanical data	
Diameter opening	7.0 mm
Diameter insulation	4.0 mm
Diameter center hole	1.45 mm
Insertion force	≤ 30 N
Withdrawal force	3–30 N
Mating cycles	≥ 5000
Mating with	power supply plug 1636 05
4. Electrical data	
Contact resistance	≤ 30 mΩ
Nominal power	2 A
Nominal voltage	18 V DC
Test voltage	500 V/60 s
Insulation resistance	≥ 10 ⁸ Ω

1614 05

Embase femelle d'alimentation suivant JEITA RC-5320A JSBJ5, version droite, avec cosses à souder, pour montage de front

1. Température d'utilisation	-20 °C/+70 °C
2. Matériaux	
Corps isolant	ABS, HB suivant UL 94
Contact à broche	Cu alliage, étamé
Contact	CuZn/Cu alliage, argenté
3. Caractéristiques mécaniques	
Diamètre orifice	7,0 mm
Diamètre isolation	4,0 mm
Diamètre orifice central	1,45 mm
Force d'insertion	≤ 30 N
Force de séparation	3–30 N
Nombre de manœuvres	≥ 5000
Raccordement avec	connecteur mâle d'alimentation 1636 05
4. Caractéristiques électriques	
Résistance de contact	≤ 30 mΩ
Courant nominal	2 A
Tension nominale	18 V DC
Tension d'essai	500 V/60 s
Résistance d'isolement	≥ 10 ⁸ Ω



*a Einbauöffnung
port
ouverture d'emplacement

Bestellbezeichnung Designation Désignation	Polzahl Poles Pôles	Verpackungseinheit Package unit Unité d'emballage
1614 05	2	250

Verpackung: lose im Karton oder Kunststoffbeutel
Packaging: in bulk in a cardboard box or a plastic bag
Emballage: en vrac dans un carton ou sachet en plastique