

4

3

2

1

NICHT VERMASSTE KANTEN SIND NICHT MAßSTÄBLICH

ÄNDERUNGEN DIE DEM TECHNISCHEM FORTSCHRITT DIENEN, BEHALTEN WIR UNS VOR

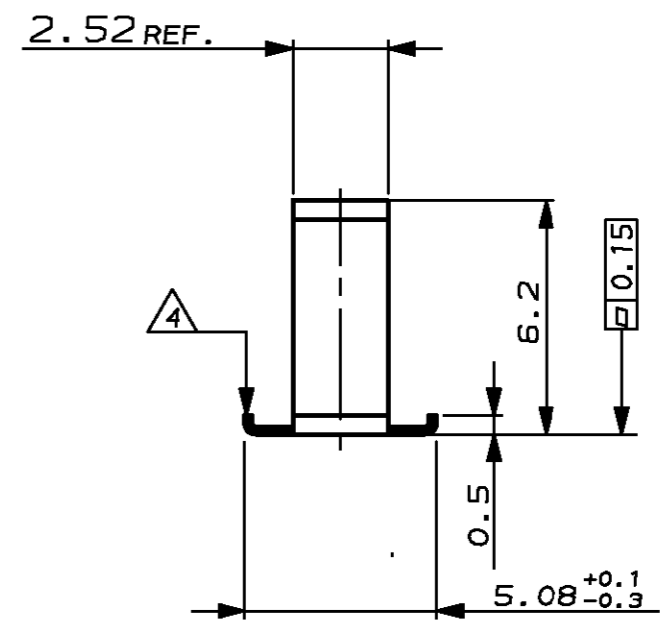
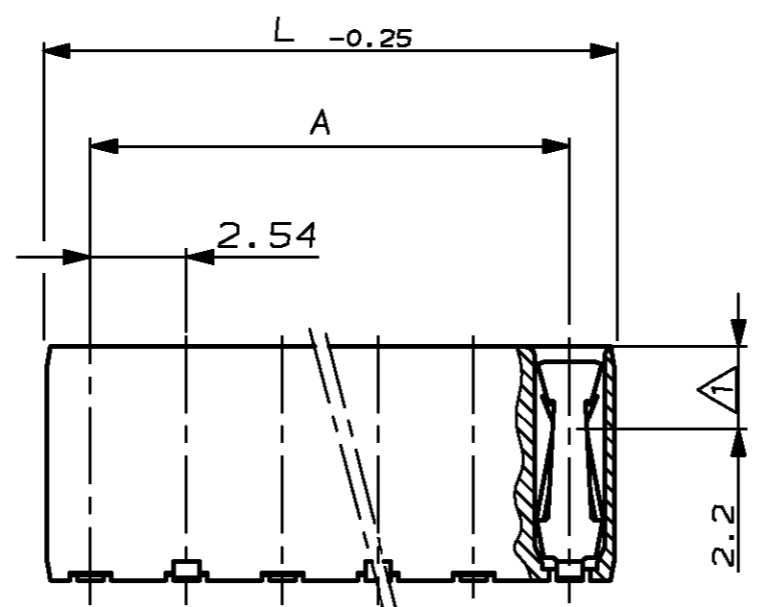
ZEICHNUNG GESCHÜTZT DURCH ©COPYRIGHT 1995 AMP DEUTSCHLAND GMBH ALLE RECHTE VORBEHALTEN

REV.	ÄNDERUNG	DATUM	NAME
0	NEUE ZEICHNUNG, WAR PN 966 657 BLATT 1 v. 2	09.06.95	A.HO
01	BEMERKUNG 7 HINZU	21.08.98	M.STEIN
02	KOPLANARITÄTSANGABE HINZUGEFOGT	11.02.99	T.BERGNER
A	Blister von PN 1241052 auf 1241152	14-OKT-99	Blumenschein

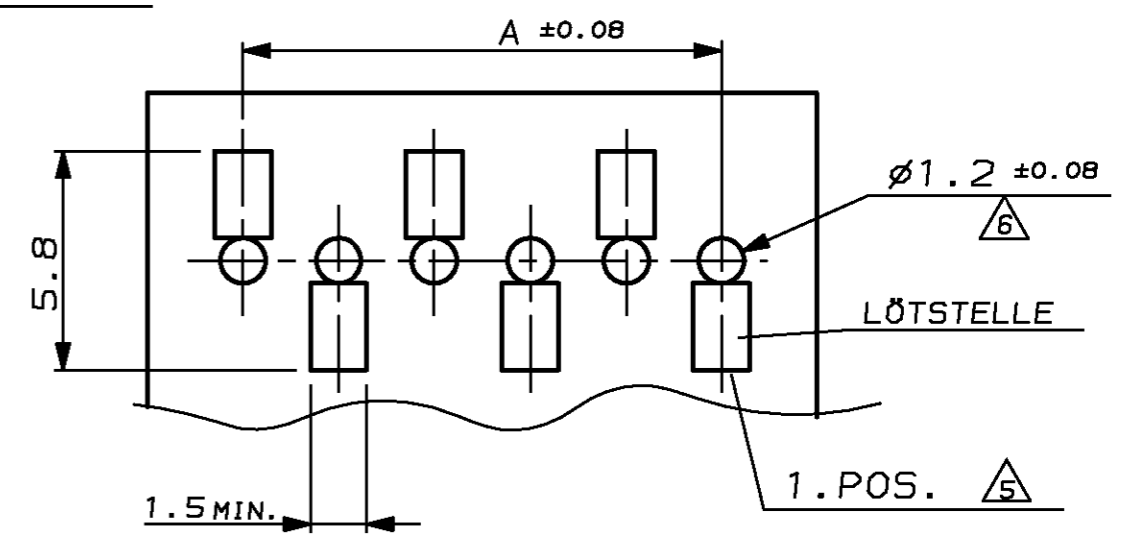
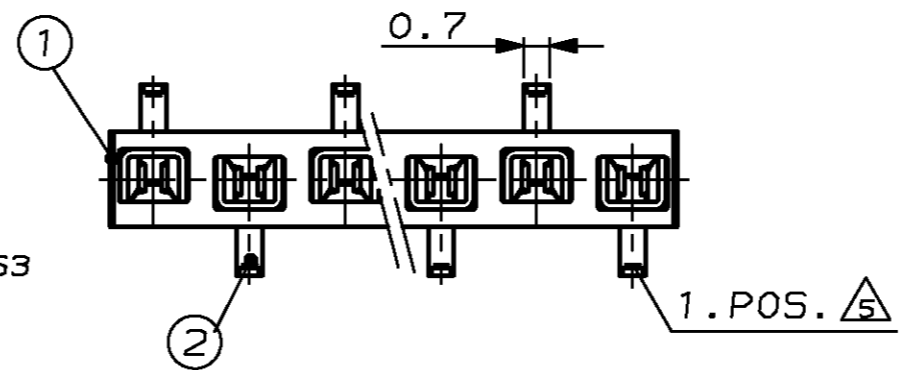
NUMMER 966736

VERWENDET FÜR E 94-52 545

POLZ.	L -0.25	A	TEILE-NR.
-	-	-	-
-	-	-	-
3	7.42	5.08	966 736-3
4	9.96	7.62	-4
5	12.50	10.16	-5
6	15.04	12.70	-6
7	17.58	15.24	-7
8	20.12	17.78	-8
9	22.66	20.32	-9
10	25.20	22.86	1- -0
11	27.74	25.40	1- -1
12	30.28	27.94	1- 966 736-2



EMPFOHLENES LEITERPLATTEN LAYOUT



1 KONTAKTPUNKT

2 KONTAKTBEREICH: 0.8µm GOLD ÜBER 1.3µm Ni
LÖTBEREICH: 2.5µm ZINN ÜBER 1.3µm Ni

3. STECKBAR MIT MODU II STIFTEN Ø0.63 ODER □ 0.63 TOP ODER BOTTOM ENTRY

4 SCHNITTFLÄCHE BLANK

5 LAGE DES 1. KONTAKTS BEACHTEN

6 NUR BEI BOTTOM ENTRY

7. VERPACKUNG:

BUCHSENLEISTE IN TUBE: SIEHE ZEICHNUNG 966 657
BUCHSENLEISTE IN BLISTER: SIEHE ZEICHNUNG 1241152

CAD-ORIGINAL ZEICHNUNG NICHT ÄNDERN

LOC AI DIST

WAR NR. PASSEND ZU 966 657

BESTELL-NR.	POS.	STÜCK	BENENNUNG EINZELTEIL	WERKSTOFF	OBERFLÄCHE FARBE
SIEHE TABELLE	2	-	HV 100 KONTAKT	CuSn	2
	1	-	HV 100 GEHÄUSE	LCP	SCHWARZ
			GEZ. A.HO	09.06.96	GEPR. M.SCHAARSCHMIDT

ZEICHNUNG GÜLTIG AB KW. 35/98

AMP AMP DEUTSCHLAND G.m.b.H. Langen b.Ffm., West Germany

BENENNUNG HV 100 BUCHSENSTECKER, SMD EINREIHIG, 6.2mm HOCH, GOLD

NICHT TOLERIERTE MASSE ± 0.2mm ± 3°

FORMAT A3 ZEICHNUNGS-NR. 966736

MASSTAB 5:1 BLATT 1 VON 1 REV. A