

588 - 660

MTA-100 Stiftleiste
Raster 2,54 mm,
Sockel 5,08 mm

180°-Stiftleiste
(0,64 mm quadratische Stifte)

Weitere auf Anfrage erhältliche Sonderausführungen:

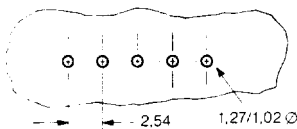
- Au 0,38 µm und 0,76 µm
- Ein oder mehrere Stifte können auf Anfrage zu Kodierungszwecken blind ausgelegt sein. Die blind auszulegenden Stifte sind anhand der nebenstehenden Abbildungen, auf der Stift Nr. 1 angegeben ist, zu bezeichnen.
- Polzahlen von 15- bis 28polig

Material

Gehäuse:
 Polyester nach UL 94 V-0, natur

Kontakte:
 Kupferlegierung, verzinkt

**Empfohlene Montage-
 lochgröße für eine
 1,6 mm Leiterplatte:**



90°-Stiftleiste
(0,64 mm quadratische Stifte)

Weitere auf Anfrage erhältliche Sonderausführungen:

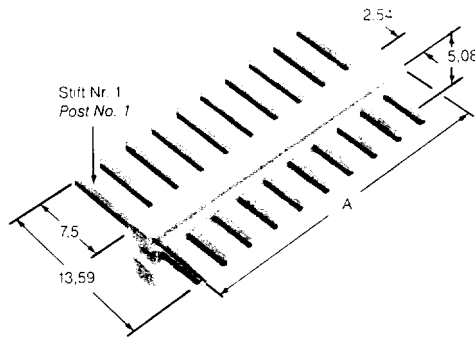
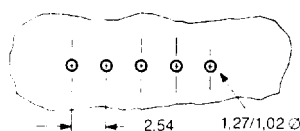
- Au 0,38 µm und 0,76 µm
- Ein oder mehrere Stifte können auf Anfrage zu Kodierungszwecken blind ausgelegt sein. Die blind auszulegenden Stifte sind anhand der nebenstehenden Abbildungen, auf der Stift Nr. 1 angegeben ist, zu bezeichnen.
- Polzahlen von 15- bis 28polig

Material

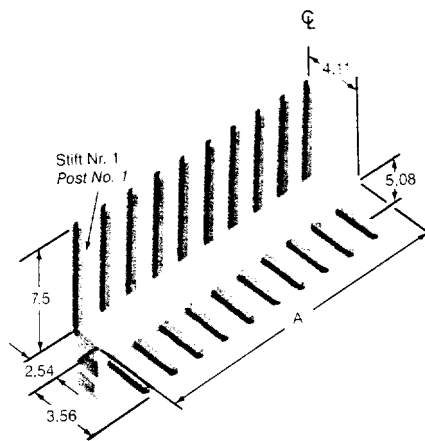
Gehäuse:
 Polyester nach UL 94 V-0, natur

Kontakte:
 Kupferlegierung, verzinkt

**Empfohlene Montage-
 lochgröße für eine
 1,6 mm Leiterplatte:**



Polzahl No. of Positions	Abmessung Dimension A mm	Best.-Nr./Part No.
2	5,08	640452-2
3	7,62	640452-3
4	10,16	640452-4
5	12,70	640452-5
6	15,24	640452-6
7	17,78	640452-7
8	20,32	640452-8
9	22,86	640452-9
10	25,40	1-640452-0
11	27,54	1-640452-1
12	30,40	1-640452-2
13	33,02	1-640452-3
14	35,56	1-640452-4



Polzahl No. of Positions	Abmessung Dimension A mm	Best.-Nr./Part No.
2	5,08	640453-2
3	7,62	640453-3
4	10,16	640453-4
5	12,70	640453-5
6	15,24	640453-6
7	17,78	640453-7
8	20,32	640453-8
9	22,86	640453-9
10	25,40	1-640453-0
11	27,54	1-640453-1
12	30,40	1-640453-2
13	33,02	1-640453-3
14	35,56	1-640453-4

MTA-100 Post Header
2.54 mm Centerline,
5.08 mm Wide Flat Header

Straight Post
(0.64 mm square posts)

Other features available upon request:

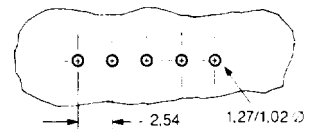
- 0.38 µm and 0.76 µm gold plating
- Posts can be omitted for keying purposes. Specify the desired posts to be omitted using the figure above identifying Post No. 1.
- 15- through 28 position sizes also available

Material

Housing:
 Polyester UL 94 V-0 rated, natural

Contacts:
 Copper alloy, tin plated

**Recommended Mounting
 Hole Size for a 1.6 mm
 PC Board Thickness:**



Right Angle Post
(0.64 mm square posts)

Other features available upon request:

- 0.38 µm and 0.76 µm gold plating
- Posts can be omitted for keying purposes. Specify the desired posts to be omitted using the figure above identifying Post No. 1.
- 15- through 28 position sizes also available

Material

Housing:
 Polyester UL 94 V-0 rated, natural

Contacts:
 Copper alloy, tin plated

**Recommended Mounting
 Hole Size for a 1.6 mm
 PC Board Thickness:**

