

5

4

3

2

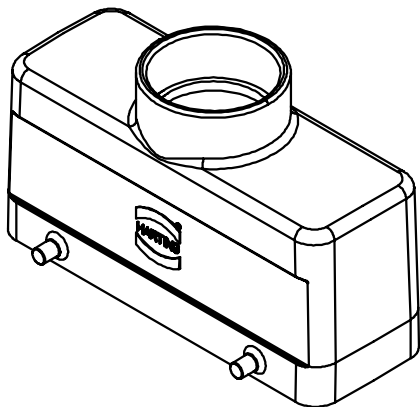
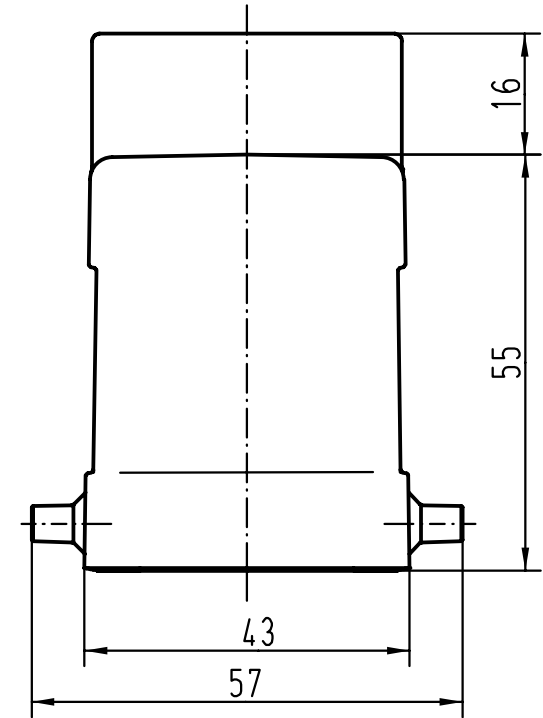
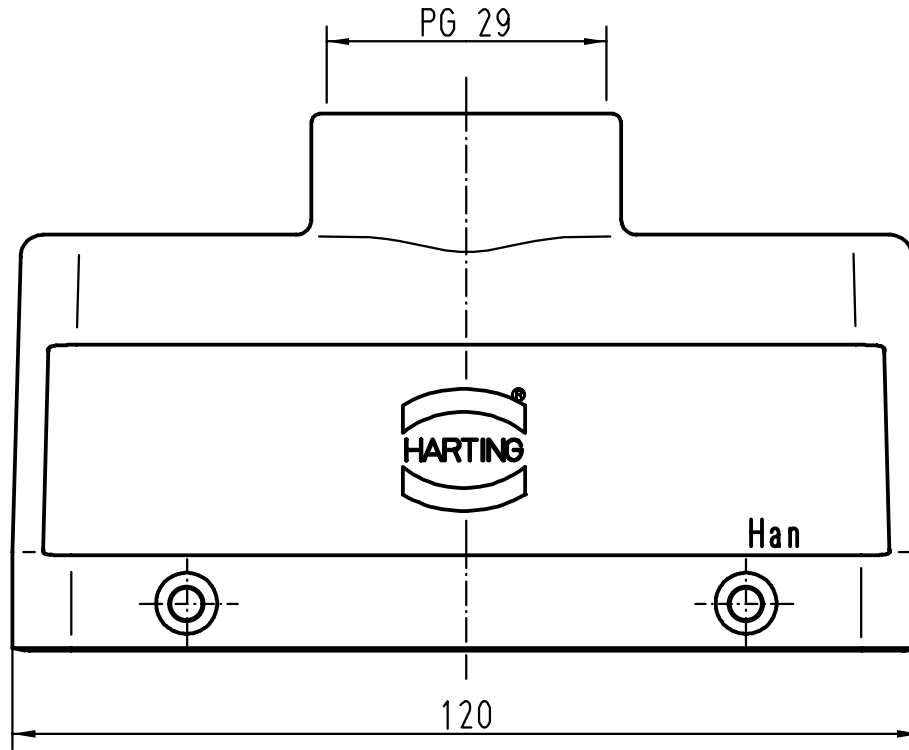
1

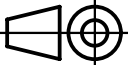

D

C

B

A



 All Dimensions in mm Original Size DIN A 4		Techn. Character.			Nicht tolerierte Masse/ Free size tolerances	
			Dat.	Name	Massstab/Scale 1:1	Han 24B-gg-29 Tüllengehäuse/ hoods top-entry
			Detail.	26.07.99 Gü		
			Insp.	Sdt		
			Stand.			
26138			HARTING KGaA D-32339 ESPELKAMP			TB 09 30 024 1421 Sub. TB 09 30 0.. 142. v. 28.01.93
Mod.	Dat.	Name				
						Blatt/ page