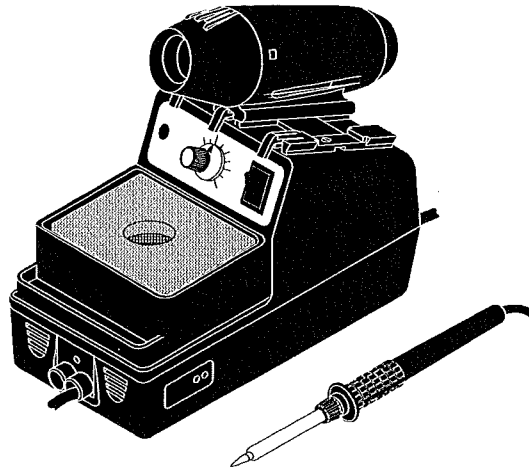


System 951 DX-230

Einfache Handhabung und Wartung -
eine Grundvoraussetzung für die qualitative Produktion
Easy operation and maintenance -
a basic requirement for high-quality manufacturing

antistatisch
ESD-gerecht
low static

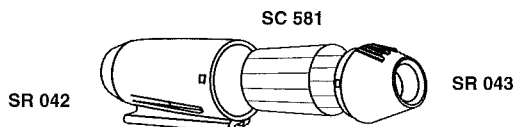


Einfache Bedienung bei gleichzeitig hohem Komfort

- Stellen Sie die gewünschte Temperatur am Potentiometer ein. Die grüne LED zeigt durch Dauerleuchten das Aufheizen des Heizelementes an. Wenn die LED blinkt, ist das Lötgerät einsatzbereit.
- Verzinnen Sie die Lötspitze, sobald die gewünschte Temperatur erreicht ist. Die Lötspitze sollte regelmäßig verzinnt werden.
- Reiben, biegen oder feilen Sie die Lötspitze nie. Dabei entfernen Sie die Veredlungsschicht.
- Reinigen Sie stets die Lötspitze durch Streifen/Wischen auf einem gut befeuchteten Schwamm und verzinnen Sie diese anschließend neu.

Reinigungsschwamm RS 199

- Füllen Sie Wasser nur bis an den oberen Rand des RS 243.
- Drücken Sie RS 199 nach unten, um den Schwamm komplett zu befeuchten.



Wechseln des Aufnahmekopf-Einsatzes

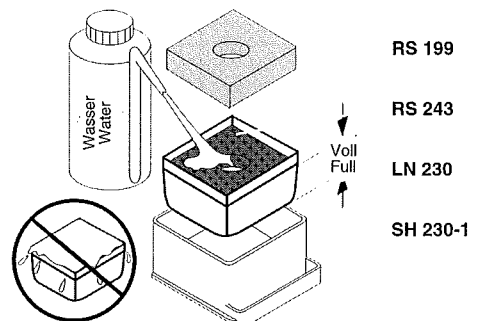
- Um die Ablage/Aufnahmekopf PD 528 abzunehmen, drücken Sie die Verriegelung nach unten und schieben Sie die Ablage nach außen.
- Halten Sie das Gehäuse fest, drehen Sie die Kappe nach links und ziehen Sie die Kappe ab.
- Nehmen Sie das verbrauchte SC 581 heraus und ersetzen Sie es durch einen **neuen** SC 581.
- Setzen Sie den Ablagekopf in umgekehrter Reihenfolge zusammen.

Easy Operation and High Comfort

- Set potentiometer to required temperature. While the heating element heats up, the green LED continuously glows. As soon as the LED starts flashing, the soldering tool is ready for use.
- When the required temperature is reached, precoat tip with solder. This solder coat should be regularly renewed.
- **Never** scour, bend or file soldering tip so as not to scratch the plating.
- Clean soldering tip by wiping it across a well-moistened sponge and subsequently renew solder-coat.

Cleaning sponge RS 199

- Fill sponge respectacle with water up to the surface of RS 243.
- Press down RS 199 to moisten sponge evenly.



Replacement of Inset Used-Solder Container

- To remove the entire pod PD 528, press down locking clip and slip pod off.
- Hold pot and pull cap off by turning it counterclockwise.
- Remove old SC 581 and replace it by a **new** SC 581.
- Reassemble pod in reverse order.