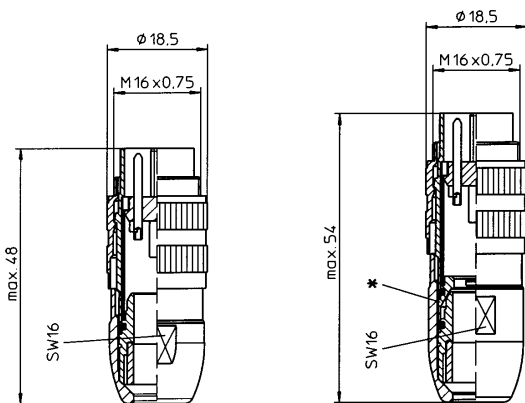


Rundsteckverbinder mit Schraubverschluss nach DIN 45 321 · 130-9 IEC-22 Locking plugs · Connecteurs circulaires verrouillables par vis



0331.. 0332.. (360° geschirmt)

Stecker mit Schraubverschluss, Verdrahtungsraum vollisoliert

Technische Daten:

- Temperaturbereich:** -40 °C/+85 °C
- Werkstoffe:**
Kontaktträger: PA GV
Kontakt: CuZn, 3 µm versilbert und flashvergoldet
12polige Ausführung unternickelt und 0,8 µm vergoldet
Griffkörper: CuZn, vernickelt
Rändelschraube: CuZn, vernickelt

3. Mechanische Daten:

- Max. Kabeldurchlaß: 8 mm
Anschlussart: Lötanschlüsse
Schutzart: IP 68
(nur im verschraubten Zustand mit dem dazugehörigen Gegenstück)

4. Elektrische Daten:

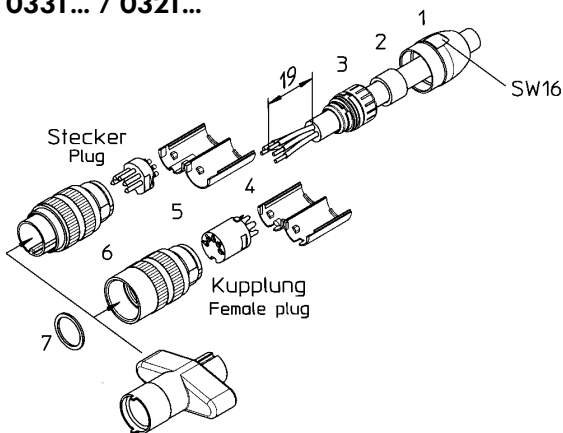
Siehe Angaben in der Tabelle

5. Zubehör:

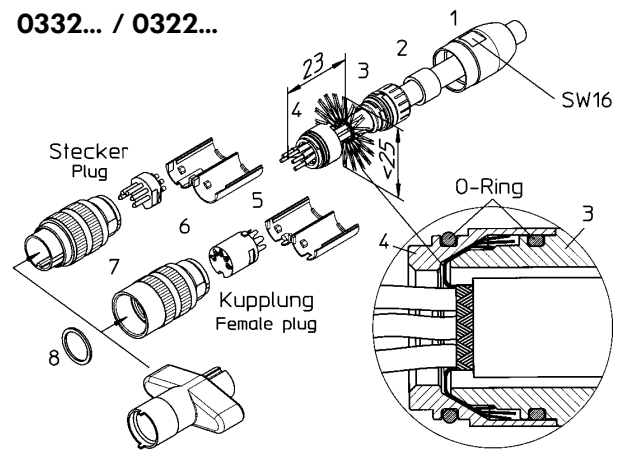
- Montageschlüssel 0380
Schutzkappe 0381

Wir liefern die Stecker / Kupplungen unmontiert, einzeln mit Montageanleitung im Polybeutel verpackt in der angegebenen Verpackungseinheit (VE).

0331... / 0321...



0332... / 0322...



DIN 41524



0331 03
0332 03

DIN 41524



0331 04
0332 04

DIN 45322



0331 05
0332 05

DIN 45322



0331 05-1
0332 05-1



0331 06
0332 06



0331 07
0332 07

DIN 45329



0331 07-1
0332 07-1



0331 08
0332 08

DIN 45326



0331 08-1
0332 08-1



0331 12
0332 12

Rundsteckverbinder mit Schraubverschluss nach DIN 45 321 · 130-9 IEC-22 Locking plugs · Connecteurs circulaires verrouillables par vis

0331.. 0332.. (full screening)

Locking plug, fully isolated case

Technical data:

1. **Temperature range:** - 40 °C/+ 85 °
2. **Materials:**
Moulded body: PA GV
Contact: CuZn, 3 microns silver-plated and flash golded
12poles version pre-nickelated and 0.8 microns gold-plated
Body: CuZn, nickeled
Locking nut: CuZn, nickeled
3. **Mechanical data:**
Max. cable passage: 8 mm
Mode of connections: Solder types
Protection: IP 68
(only in fully locked position with it's plugs)
4. **Electrical data:**
Please see particulars in the table
5. **Accessories:**
Spanner 0380
Dust cover 0381

0331.. 0332.. (blindage à 360°)

Fiche mâle verrouillable par vis, espace de câblage entièrement isolé

Caractéristiques techniques:

1. **Température d'utilisation:** - 40 °C/+ 85 °C
2. **Matériaux:**
Corps isolant: PA GV
Contact: CuZn, 3 µm argenté et dorure flash
12 pôles version sous-nickelé et doré à 0,8 µm
Corps extérieur: CuZn, nickelé
Écrou: CuZn, nickelé
3. **Caractéristiques mécaniques:**
Passage de câble: 8 mm
Mode d'assemblage: Branchements par soudure
Protection: IP 68
(uniquement à l'état raccordé et vissé sur un prolongateur de la même série)
4. **Caractéristiques électriques:**
Voir détails dans le tableau
5. **Accessoires:**
Clé de montage 0380
Capuchon 0381

The connectors are supplied in the fixed packing volumes, unmounted, packed individually in plastic bags with assembly instructions.

Nous livrons les fiches mâles / femelles démontées et conditionnées par unité d'emballage (voir VE) dans un sachet avec leur notice de montage.

Bestellbezeichnung Part-No. Désignation	Polzahl Poles Pôles	Strombelastbarkeit Nominal power Courant nominal	Anschlussquerschnitt max. wire section Section de raccordement	Bemessungsspannung Measurement voltage Tension d'utilisation	Prüfspannung Test voltage Tension de claquage	Isolationswiderstand Insulation resistance Résistance d'isolation	Kontaktkapazität Contact capacity Capacité de contact	VE
0331 03	3	5 A	0,75 mm ²	250 V ~	2 kV eff.	10 ¹³ Ω	≈ 2pF	50
0332 03								
0331 04	4	5 A	0,75 mm ²	250 V ~	2 kV eff.	10 ¹³ Ω	≈ 2pF	50
0332 04								
0331 05	5	5 A	0,34 mm ²	60 V ~	1 kV eff.	10 ¹² Ω	≈ 3pF	50
0332 05								
0331 05-1	5	5 A	0,75 mm ²	250 V ~	2 kV eff.	10 ¹³ Ω	≈ 2pF	50
0332 05-1								
0331 06	6	5 A	0,75 mm ²	250 V ~	2 kV eff.	10 ¹³ Ω	≈ 2pF	50
0332 06								
0331 07	7	5 A	0,75 mm ²	250 V ~	2 kV eff.	10 ¹³ Ω	≈ 2pF	50
0332 07								
0331 07-1	7	5 A	0,34 mm ²	60 V ~	1 kV eff.	10 ¹² Ω	≈ 3pF	50
0332 07-1								
0331 08	8	5 A	0,34 mm ²	60 V ~	1 kV eff.	10 ¹² Ω	≈ 3pF	50
0332 08								
0331 08-1	8	5 A	0,34 mm ²	60 V ~	1 kV eff.	10 ¹² Ω	≈ 3pF	50
0332 08-1								
0331 12	12	3 A	0,25 mm ²	60 V ~	1 kV eff.	10 ¹² Ω	≈ 3pF	50
0332 12								