

4

3

2

1

THIS DRAWING IS UNPUBLISHED.  
VERTRÄULICHE UNVERÖFFENTLICHTE ZEICHNUNG

RELEASED FOR PUBLICATION  
FREI FUER VERÖFFENTLICHUNG  
2000.  
ALL RIGHTS RESERVED.  
ALLE RECHTE VORBEHALTEN

MATED WITH:  
PASSEND ZU:  
1103145

LOC  
AI

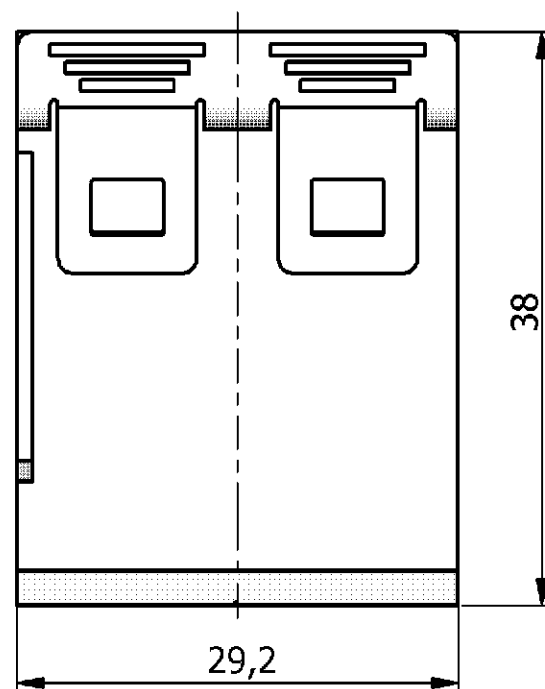
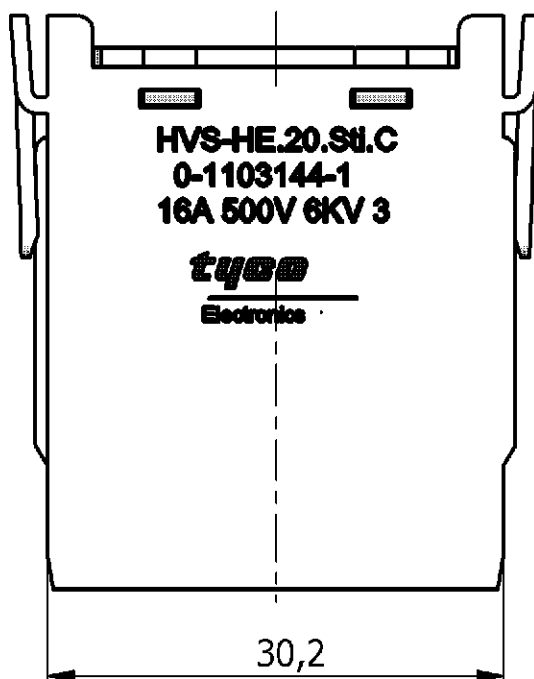
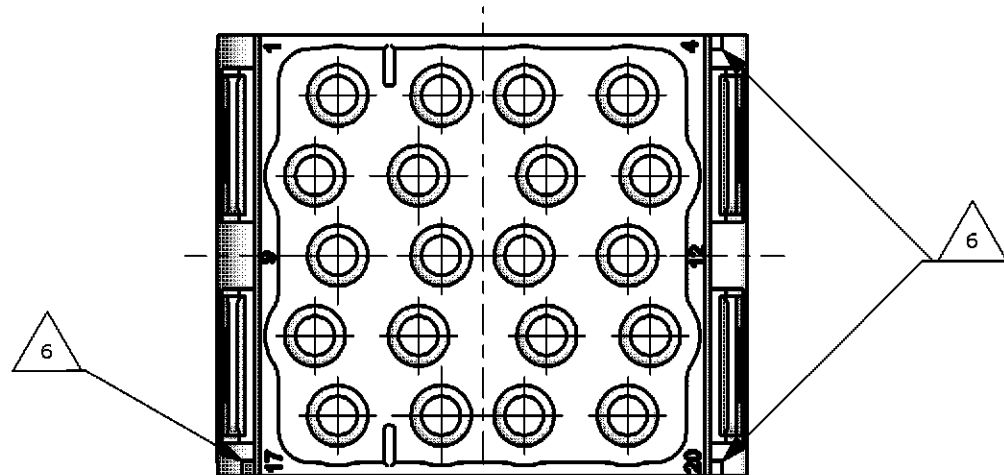
DIST

REVISIONS  
ÄNDERUNGEN

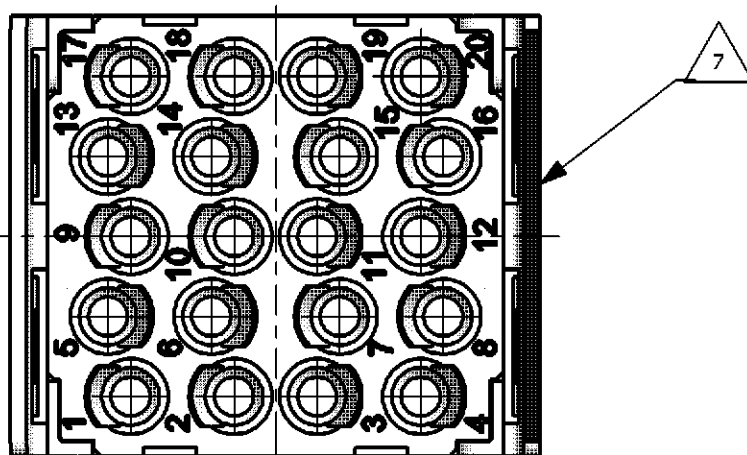
P	LTR	DESCRIPTION	BESCHREIBUNG	DATE	DWN	APVD
	A4	NOTES CHANGED	ECR-06-029805	28.12.2006	SR	SM

PROJEKT NR.:  
EGGMN04410

Contact arrangement  
view from connecting side

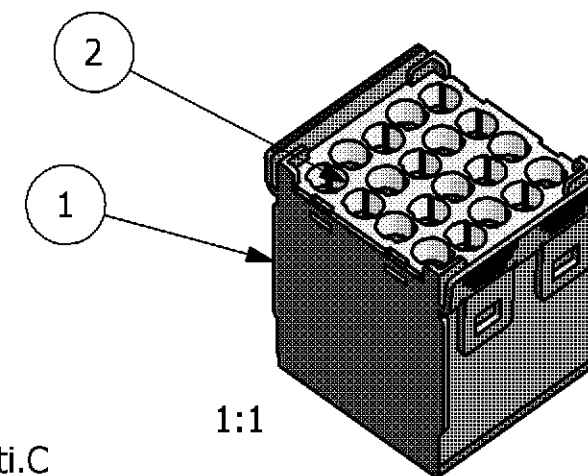


Contact arrangement  
view from termination side



### NOTES

- 1 SUITABLE CRIMP CONTACTS: SERIES HE / HA  
CUSTOMER DRAWING: 1105100  
OUTER DIMENSIONS OF INSULATION: MAX. Ø4,9 MM
- 2 SUITABLE MODULE FIXING FRAME: SERIES HVS SIZE 3 TO 8  
CUSTOMER DRAWING: 1103250
- 3 SUITABLE INSERTION TOOL:  
CUSTOMER DRAWING: 0-1102855-6
- 4 SUITABLE EXTRACTION TOOL:  
CUSTOMER DRAWING: 0-1102855-7
- 5 STANDARDS:  
DIN EN 61984; DIN EN 60664-1
- 6 POLARIZATION RIPS
- 7 MARKING OF POLARIZATION ACCORDING MARKING OF  
MODULE FRAME
- 8 PACKAGING:  
10 SETS IN A CARTON, PRE-MOUNTED



0-1 as shown  
Ordering text: HVS-HE.20.Sti.C

QTY.	DESCRIPTION	MATERIAL	SURFACE	COLOR	ITEM
1	COVER	PBT-GF15		LIGHT-GREY	2
1	MALE INSERT	PBT-GF10		LIGHT-GREY	1

#### PARTS LIST

THIS DRAWING IS A CONTROLLED DOCUMENT FOR AMP INCORPORATED. IT IS SUBJECT TO CHANGE AND THE CONTROLLING ENGINEERING ORGANIZATION SHOULD BE CONTACTED FOR THE LATEST REVISION. DIESES ZEICHNUNGSKUPLEMENT WIRD DURCH AMP INCORPORATED KONTROLLIERT. ÄNDERUNGEN, DIE DEM TECHNISCHEN FORTSCHRITT DIENEN, SIND VORBEHALTEN. DEN JEWELN LETZTLIEGENDEN ÄNDERUNGSSTAND ERFAHREN SIE AUF ANFRAGE.		DWN 01.09.2005 M. SCHWEIGER	Tyco / Electronics AMP GmbH D - 53819 Neunkirchen			
DIMENSIONS: DIMENSIONEN: mm		CHK 31.08.2005 TH. SCHNURPFELL				
TOLERANCES UNLESS OTHERWISE SPECIFIED: ALLGEMEINTOLERANZEN		NAME <b>MALE INSERT</b> <b>HVS-HE.20.STI.C</b>				
		PRODUCT SPEC PRODUKTSPEZ. 108-74074	SIZE A3	CAGE CODE 00779	DRAWING NO ZEICHNUNGS-NR. 1103144	RESTRICTED TO NUR FUER -
MATERIAL		APPLICATION SPEC VERARBEITUNGSSPEZ. 114-74073	WEIGHT GEWICHT		CUSTOMER DRAWING / KUNDENZEICHNUNG	
FINISH / OBERFLÄCHE / FARBE		SCALE MASSSTAB 2:1		SHEET BLATT 1	OF VON 1	REV A4