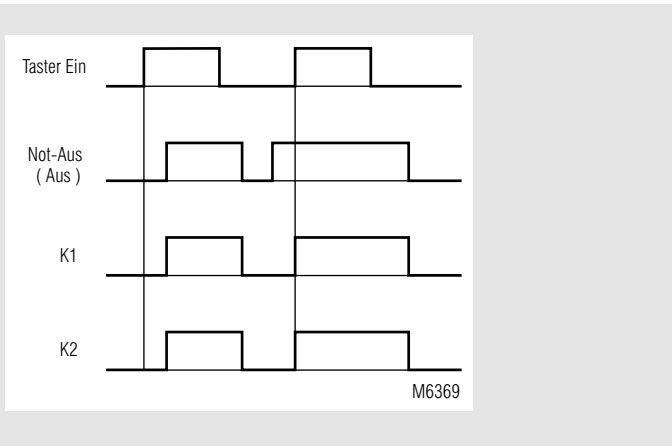


- nach der EG-Richtlinie für Maschinen 98/37/EG
- nach IEC/EN 60 204-1
- Sicherheitskategorie 4 nach EN 954-1
- Ausgang: 2 Schließer für AC 250 V.
- 1-kanalige Beschaltung
- LED-Anzeigen für Kanal 1 / 2 und Betriebszustand
- Kurzschlußschutz
- Leiteranschluß: auch 2 x 1,5 mm² Litze mit Hülse und Kunststoffkragen DIN 46 228-1/-2/-3/-4 oder 2 x 2,5 mm² Litze mit Hülse DIN 46 228-1/-2/-3
- 22,5 mm Baubreite

Funktionsdiagramm



Zulassungen und Kennzeichen



Anwendungen

- Schutz von Personen und Maschinen
- Not-Aus-Schaltungen von Maschinen

Geräteanzeigen

LED Netz:	leuchtet bei anliegender Betriebsspannung
LED K1/K2:	leuchtet bei bestromtem Relais K1 und K2

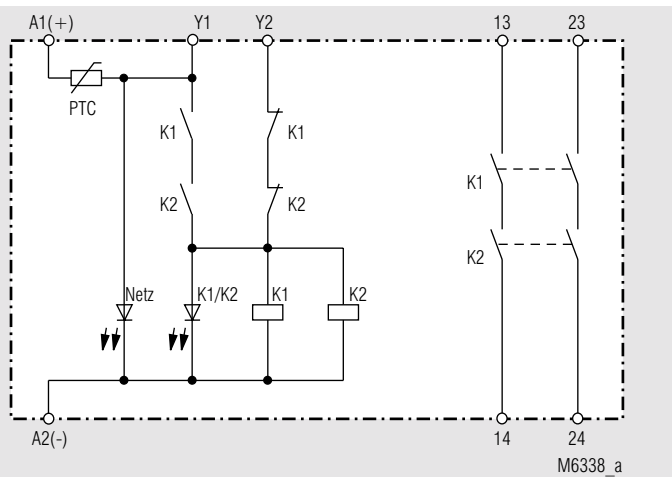
Hinweise

ACHTUNG - AUTOMATISCHER START !



Gemäß IEC/EN 60 204-1 Punkt 9.2.5.4.2 darf nach dem Stillsetzen im Notfall kein automatischer Start erfolgen. Deshalb muß in den Betriebsarten mit automatischem Start, eine übergeordnete Steuerung einen automatischen Start nach einem Not-Aus verhindern.

Blockschaltbild



Technische Daten

Eingang

Nennspannung U_N:	DC 24 V
Spannungsbereich	
bei 10 % Restwelligkeit:	DC 0,9 ... 1,1 U_N
bei 48 % Restwelligkeit:	DC 0,8 ... 1,1 U_N
Nennverbrauch:	ca. 1,6 W
Steuerspannung an Y1:	DC 24 V
Steuerstrom:	typ. DC 45 mA
Wiederbereitschaftszeit:	0,5 s

Ausgang

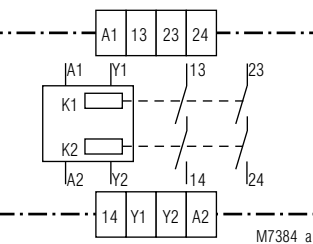
Kontaktbestückung

BE 5982.02:	2 Schließer
	Die Schließer-Kontakte können für Sicherheitsabschaltungen verwendet werden.
Ansprechzeit:	max. 100 ms
Rückfallzeit:	max. 35 ms
Kontaktart:	Relais zwangsgeführt
Ausgangsnennspannung:	AC 250 V
Thermischer Strom I_{th}:	siehe Summenstromgrenzkurve (max. 6 A in einem Kontaktstrang)

Schaltvermögen

nach AC 15	
Schließer:	3 A / AC 230 V IEC/EN 60947-5-1
Elektrische Lebensdauer	
nach AC 15 bei 2 A, AC 230 V:10 ⁵ Schaltspiele	IEC/EN 60947-5-1
Zulässige Schalthäufigkeit:	600 Schaltspiele / h

Schaltbild



Technische Daten

Kurzschlußfestigkeit

max. Schmelzsicherung: 4 A gL IEC/EN 60947-5-1
Mechanische Lebensdauer: 10 x 10⁶

Allgemeine Daten

Nennbetriebsart: Dauerbetrieb
Temperaturbereich: - 15 ... + 55 °C

Luft- und Kriechstrecken

Bemessungsstoßspannung /
 Verschmutzungsgrad: 4 kV / 2 IEC 60 664-1

EMV

Statische Entladung (ESD): 8 kV (Luftentladung) IEC/EN 61 000-4-2
 HF-Einstrahlung: 10 V / m IEC/EN 61 000-4-3
 Schnelle Transienten: 4 kV IEC/EN 61 000-4-4
 Stoßspannung (Surge)

zwischen

Versorgungsleitungen: 1 kV IEC/EN 61 000-4-5
 zwischen Leitung und Erde: 2 kV IEC/EN 61 000-4-5

Funktentstörung: Grenzwert Klasse B EN 55 011

Schutzart: Gehäuse: IP 40 IEC/EN 60 529
 Klemmen: IP 20 IEC/EN 60 529

Gehäuse: Thermoplast mit V0-Verhalten nach
 UL Subjekt 94

Rüttelfestigkeit: Amplitude 0,35 mm
 Frequenz 10 ... 55 Hz, IEC/EN 60 068-2-6
 15 / 055 / 04 IEC/EN 60 068-1

Klimafestigkeit: EN 50 005

Klemmenbezeichnung: EN 50 005
Leiteranschluß: 1 x 4 mm² massiv oder
 1 x 2,5 mm² Litze mit Hülse
 und Kunststoffkragen oder
 2 x 1,5 mm² Litze mit Hülse und
 Kunststoffkragen
 DIN 46 228-1/-2/-3/-4 oder
 2 x 2,5 mm² Litze mit Hülse
 DIN 46 228-1/-2/-3

Leiterbefestigung: Plus-Minus-Klemmschrauben

M 3,5 Kastenklemme mit Drahtschutz

Hutschiene IEC/EN 60 715

Nettogewicht: 170 g

Geräteabmessungen

Breite x Höhe x Tiefe: 22,5 x 74 x 121 mm

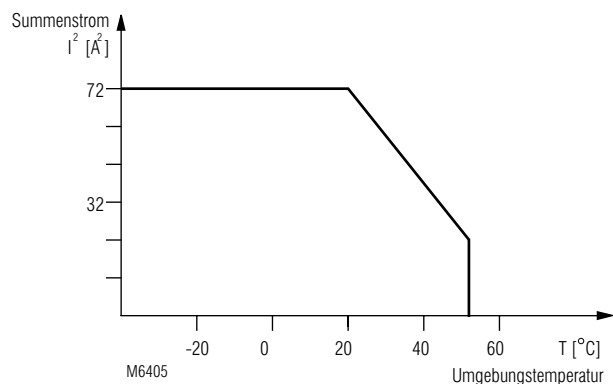
Standardtype

BE 5982.02 DC 24 V

Artikelnummer: 0044292 Lagergerät

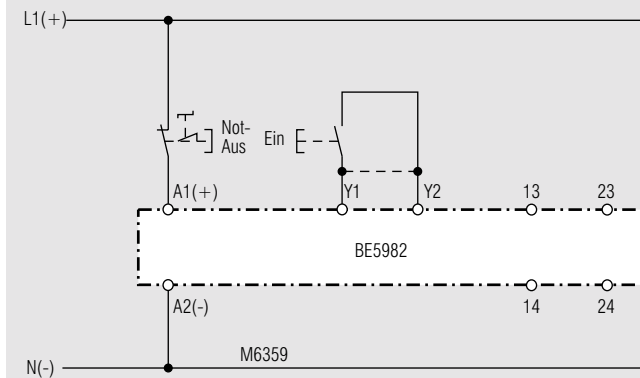
- Ausgang: 2 Schließer
- Nennspannung U_N: DC 24 V
- Baubreite: 45 mm

Kennlinien

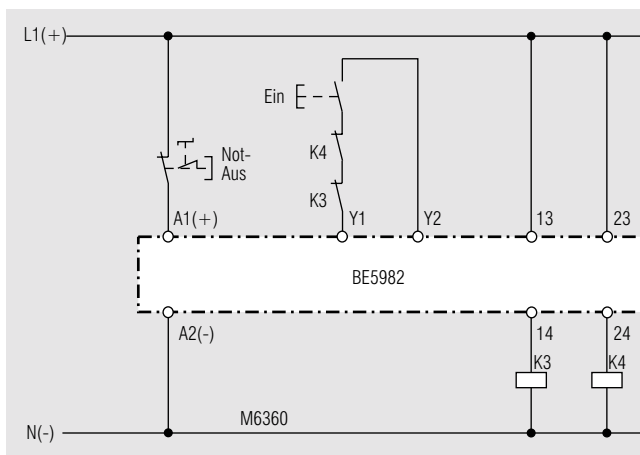


Summenstromgrenzkurve
 Strom über beide Ausgangskontakte

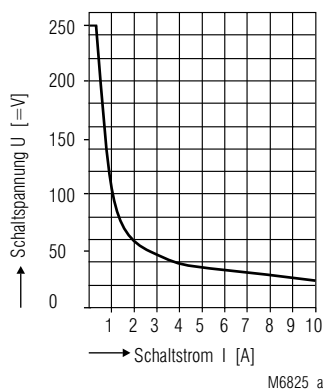
Anwendungsbeispiele



Einkanalige Not-Aus-Schaltung,
 wahlweise mit oder ohne automatischer Ein-Funktion.
 Für automatische Ein-Funktion ist Brücke Y1-Y2 zu setzen.
 Der Ein-Taster entfällt.



Kontaktverstärkung durch externe Schütze.
 Bei Schaltströmen > 3 A können die Ausgangskontakte durch externe
 Schütze mit zwangsgeführten Kontakten verstärkt werden.
 Die Funktion der externen Schütze wird durch Einschleifen der Öffner-
 kontakte in den Einschaltkreis (Klemmen Y1-Y2) überwacht.



Lichtbogen-Grenzkurve
 bei ohmscher Last