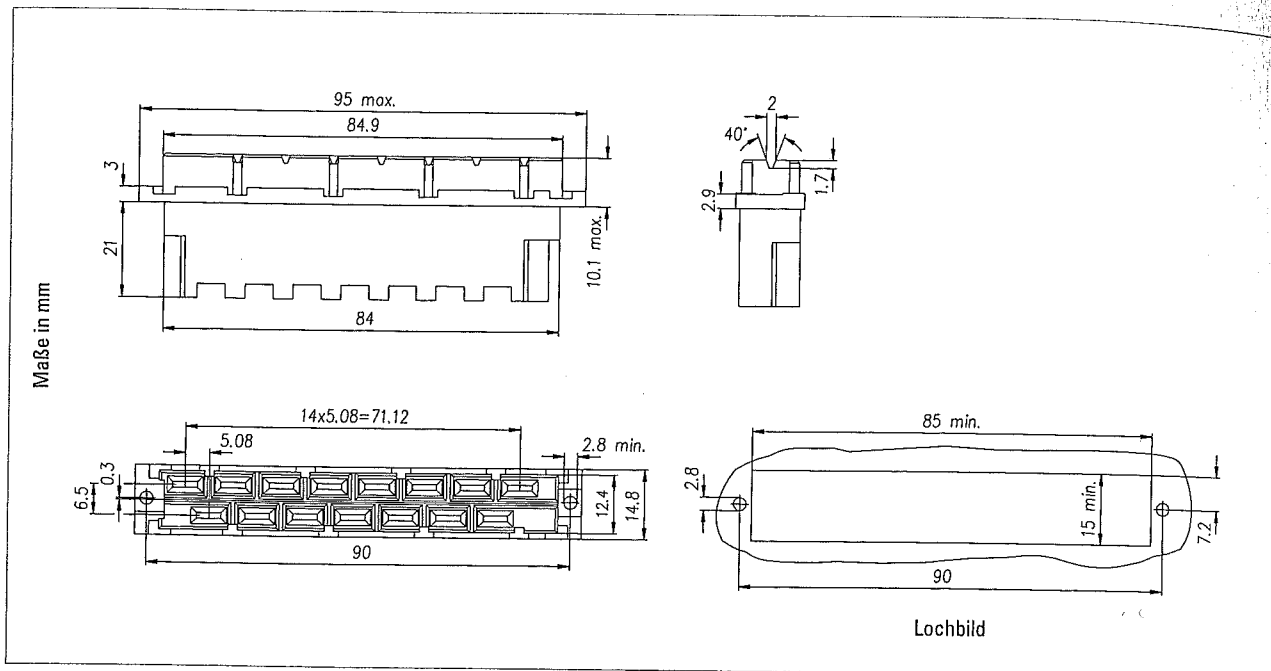
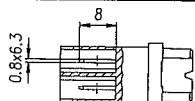



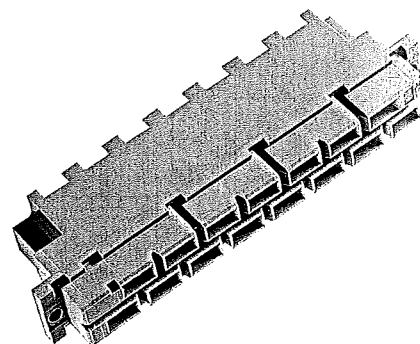
Steckverbinder nach DIN 41612 / IEC 60603-2

Bauform H15

Federleiste



		Faston – Gütestufe II
		Anschlusslänge
		
Polzahl	Belegungsbild	Artikelnummer
15		114-40060



Optionen
 – Board-Lock (siehe S. 159)