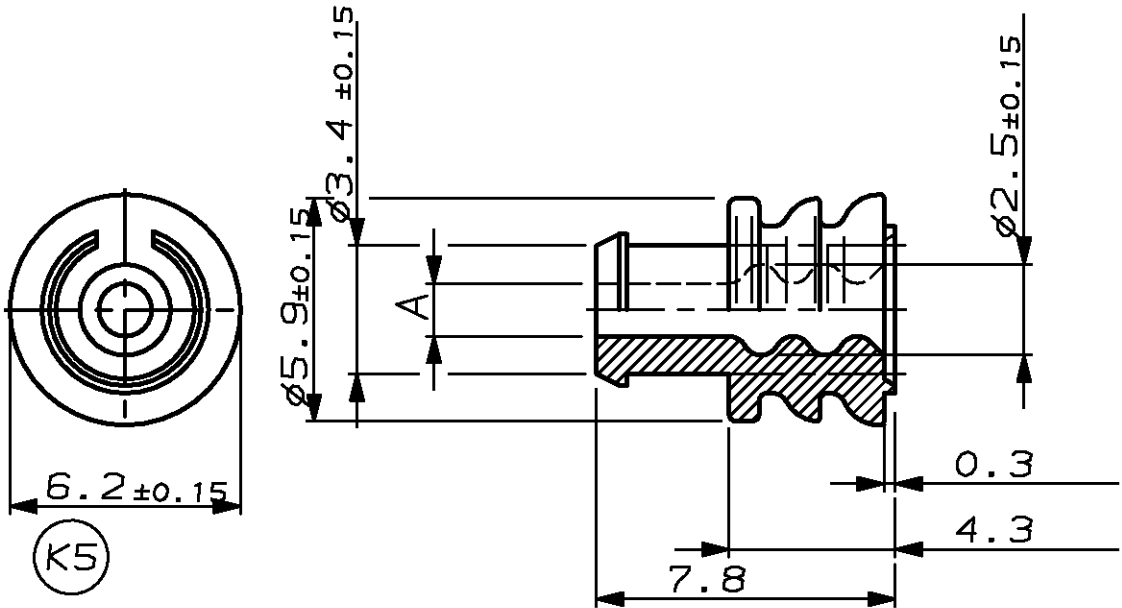


RELEASED FOR PUBLICATION  
 FREI FÜR VERÖFFENTLICHUNG  
 VERTRÄULICHE UNVERÖFFENTLICHTE ZEICHNUNG.  
 ALL RIGHTS RESERVED.  
 BY AMP INCORPORATED. ALLE RECHTE VORBEHALTEN.  
 COPYRIGHT 19-

|                            |     |      |                         |     |  |         |     |      |
|----------------------------|-----|------|-------------------------|-----|--|---------|-----|------|
| MATED WITH,<br>PASSEND ZU: | LOC | DIST | REVISIONS<br>ÄNDERUNGEN |     |  |         |     |      |
| -                          | AI  | -    | P                       | LTR | DESCRIPTION<br>BESCHREIBUNG  | DATE    | DWN | APVD |
| PROJEKT NR.: 87-9187       |     |      |                         | K5  | Umgeladen auf neues Standardformular<br>Blätter vereinzelt<br>Mass 6.2 +0.15 war 6.3 +0.15 | 13JAN98 | PG  | DK   |

|          |          |
|----------|----------|
| 828921-3 | 1.9±0.15 |
| 828921-2 | 1.5±0.15 |
| 828921-1 | 1.5±0.15 |
| PN       | Maß A    |



- 1 Für Isolationsø 2.1 - 2.4 mm
- 2 Für Isolationsø 2.7 - 3.0 mm

1 : 1

KEINE LUFTEINSCHLÜSSE ZULÄSSIG



|     |                |      |      |   |                    |             |   |
|-----|----------------|------|------|---|--------------------|-------------|---|
| - 2 | 828921-3       | K    | -    | MVQ 50<br>Lubriziert                          | weiß               | -           | - |
| 1 2 | 828921-2       | K    | -    | MVQ 50  | purpur-<br>violett | -           | - |
| - 1 | 828921-1       | K    | -    | SILICON ELASTOMER<br>SHORE A 50<br>Lubriziert | gelb               | -           | - |
| -   | AMP<br>PART NO | REV. | PCS. | MATERIAL                                      | SURFACE<br>COLOR   | DESCRIPTION |   |

|  |   |   |  |
|--|---|---|--|
| DIMENSIONS,<br>DIMENSIONEN,<br>mm                                | DWN<br>P. Gaupp<br>17 APR 97                        | MATERIAL  | FINISH<br>OBERFLÄCHE/FARBE                                     |
| TOLERANCES UNLESS<br>OTHERWISE SPECIFIED,<br>ALLGEMEINTOLERANZEN | CHK<br>D. Kämpel<br>21 APR 97                       | <b>AMP</b> AMP Deutschland GmbH<br>D - 63225 Langen |  |
| 150 0015<br>150 3250<br>n. DIN 16901 - 150                       | APVD<br>-   | NAME  | 2.5mm System, Einzeldichtung<br>2.5MM SYSTEM, SINGLE WIRE SEAL |
| PLC<br>PLC<br>PLC  | PRODUCT SPEC<br>PRODUKTSPEZ.<br>108-18263-1         | SIZE  | RESTRICTED TO<br>NUR FUER                                      |
| ANGLES/WINKEL ±  | APPLICATION SPEC<br>VERARBEITUNGSSPEZ.<br>114-18031 | CAGE CODE   |  |
|  | WEIGHT<br>GEWICHT                                   | DRAWING NO<br>ZEICHNUNGS-NR.                        |  |
|  |   | A4 00779  | C-828921   |
|  | CUSTOMER DRAWING                                    | /KUNDENZEICHNUNG                                    | MASSTAB 5:1<br>BLATT 1 OF 2<br>VON 2 K5                        |