

5

4

3

2

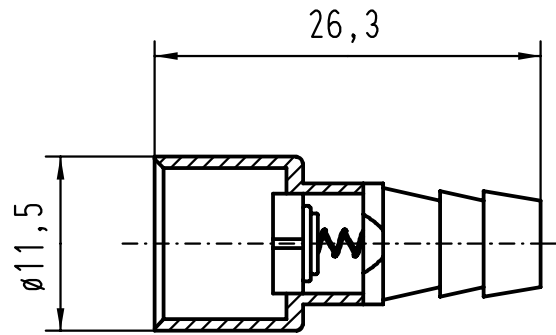
1

D

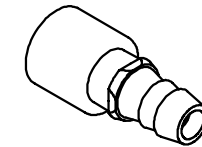
C



B

A



Kontakt für Schlauchinnendurchmesser 6,0 mm
tube fitting insert for tubing size ID 6,0 mm



 All Dimensions in mm Original Size DIN A 4	Techn. Character.			Nicht tolerierte Masse/ Free size tolerances	
		Dat.	Name	Massstab/Scale 2:1	Han-Modular Pneumatikbuchsenkontakt m. Absperrung <i>pneumatic female tube fitting with shutoff</i>
		Detail.	20.10.98 SPER		
		Insp.	SDT		
		Stand.			
27321	07.03.00	Gö	HARTING KGaA D-32339 ESPELKAMP		TB 09 14 000 6279 Sub. TB 09 14 000 6.7. v. 03.06.96
Mod.	Dat.	Name			Blatt/ page 