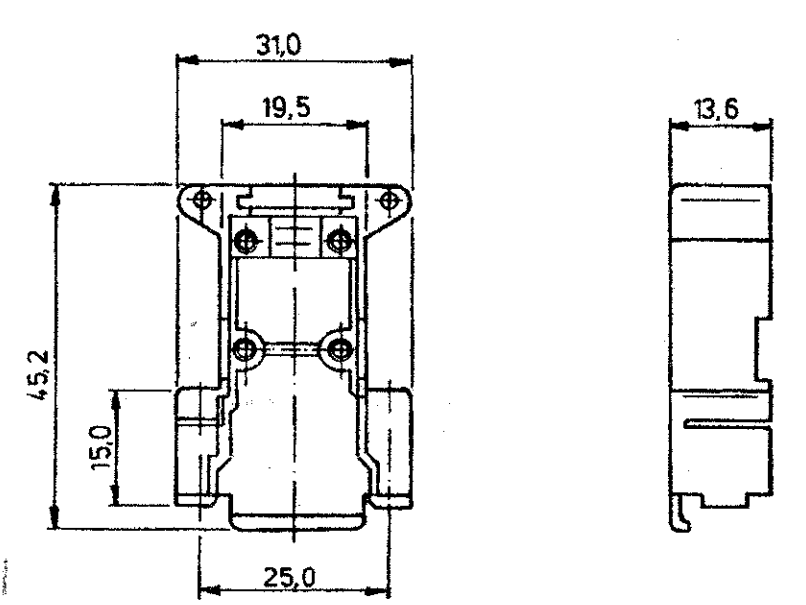
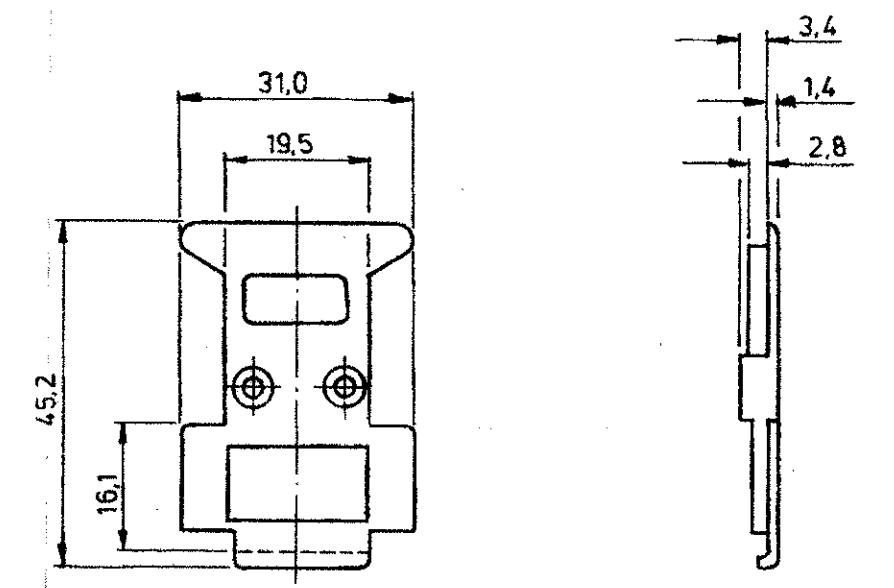


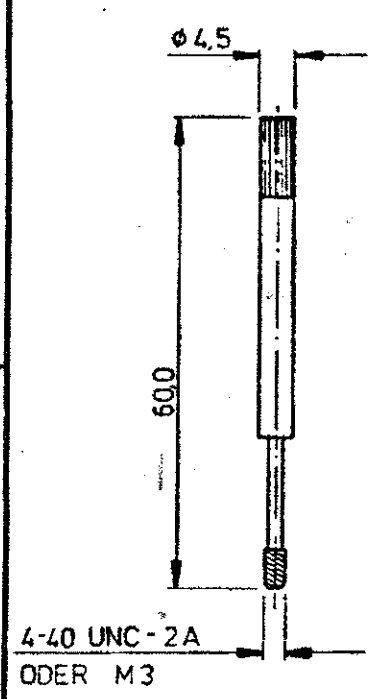
TEIL 1



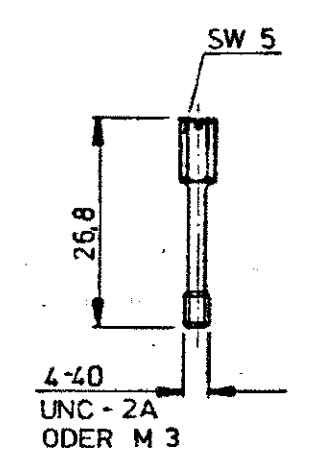
TEIL 2



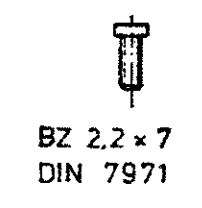
TEIL 3



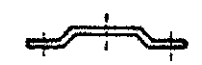
TEIL 4



TEIL 5



TEIL 6



ÄNDERUNGEN, DIE DEM TECHNISCHEN FORTSCHRITT DIENEN, BEHALTEN WIR UNS VOR
ZEICHNUNG GESCHÜTZT DURCH © COPYRIGHT 1987 AMP DEUTSCHLAND GMBH ALLE RECHTE VORBEHALTEN

REV.:	ÄNDERUNG	DATUM	NAME
1	-2 HINZU	17.09.85	ATZMANN
2	-3 bis 1--8 HINZU, ZEICHN. NEU ERSTELLT	20.11.87	A.HOFFM.
3	-10, -11, -12 UND NOTE 4 HINZU	17.04.89	Teichmann
4	ALLE STRICHZAHLEN AUFGEFÜHRT, KORREKTUR -10, -11, -12 IN 2--0,2--1,2--2	26.04.89	Teichmann
A	EH-0279-93	12-05-93	R.D.
B	EH-0322-93 / ADDED 2-828276-5	27-10-93	G.v.T.
C	EH-0328-94	26-4-94	R.F.
D1	NOTE 5 BIS 9 HINZU PPO-GV SCHWARZ WAR PC ABS WAR POLYCARBONAT	28.6.00	Teichmann
E1	EH-01-0019-01	2-10-01	R.Fjelen

- 9 ERSETZT DURCH 1- -6
- 8 ERSETZT DURCH 1- -5
- 7 ERSETZT DURCH -6
- 6 ERSETZT DURCH -5
- 5 ERSETZT DURCH -4
- 4 PPO-GV, SCHWARZ
- 3 WIE 1, ZUSÄTZLICH LACKIERT MIT SILBERLACK
- 2 ABS - RUNDUM Ni ÜBER Cu
- 1 POLYCARBONAT GEFÜLLT MIT ALUMINIUM-FLOCKEN

SAME AS 828276-2 EXCEPT BULK PACKAGE OF 500 KIT'S PLEASE ORDER IN UNITS OF 500 KITS																				
4	4	4	4	4	3	2	1	3	2	1	3	2	1	2	1	1	1	1	1	
1	2	1	1	1	1	2	1	1	1	1	1	1	1	1	1	1	1	1	1	
1	1	1	1	1	1	1	1	1	1	1	1	1	1	1	1	1	1	1	1	
1	1	1	1	1	1	1	1	1	1	1	1	1	1	1	1	1	1	1	1	
2-5	2-4	2-3	2-2	2-1	2-0	1-9	1-8	1-6	1-5	1-3	1-2	-9	-8	-7	-6	-5	-4	-3	-2	-1
						9	8			9	8	7	6	5				7	6	5

BENENNUNG EINZELTEIL	WERKSTOFF	ÖBERFLÄCHE	TEIL-NR.
HEBESCHRAUBE (M3)	STAHL	VERZINKT	4
HEBESCHRAUBE (M3)	STAHL	VERZINKT	3
KLEMME	STAHL	VERZINKT	6
SCHRAUBE	STAHL	VERZINKT	5
HEBESCHRAUBE (4-40 UNC)	STAHL	VERZINKT	4
HEBESCHRAUBE (4-40 UNC)	STAHL	VERZINKT	3
ABDECKKAPPE OBERTEIL	1 2 3 4		2
ABDECKKAPPE UNTERTEIL	1 2 3 4		1

CUSTOMER DRAWING FOR REFERENCE ONLY WILL NOT BE UPDATED

© COPYRIGHT 19- BY TYCO HOLLAND B.V. ALL INTERNATIONAL RIGHTS RESERVED. AMP PRODUCTS MAY BE COVERED BY U.S. AND FOREIGN AND/OR PATENTS PENDING. THIS DRAWING IS UNPUBLISHED RELEASED FOR PUBLICATION

tyco TYCO ELECTRONICS NEDERLAND B.V. 's-HERTOGENBOSCH, THE NETHERLANDS

NAME: COVER FOR HD-20 9POLIG

DWG. No. C-828276 REV. LTR. E1 SHEET 1 OF 1 A2

GEZ. 20.11.1987 D.H. GEPR. 7.12.87 Heifus