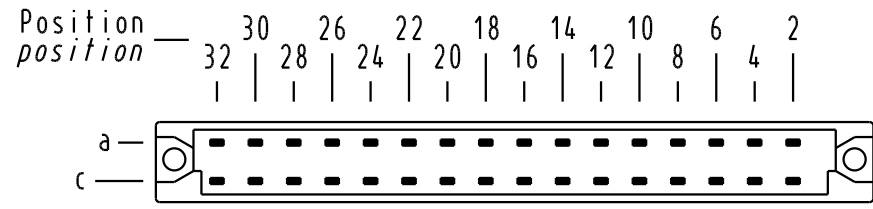


Alle Rechte vorbehalten. All rights reserved

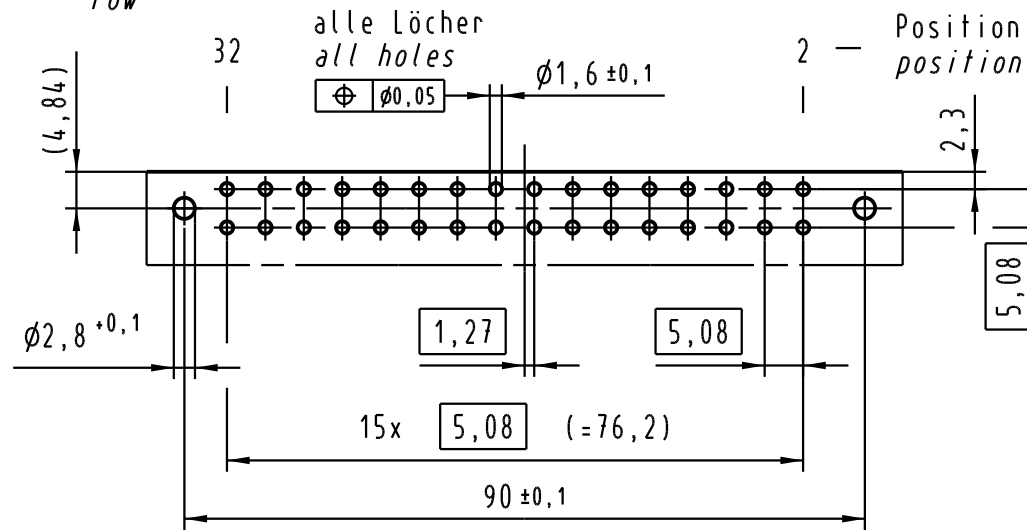
**X**  
 Kontaktnordnung  
 contact arrangement

32 Einlöt 1x1 - Kontakte  
 32 solder 1x1 - contacts

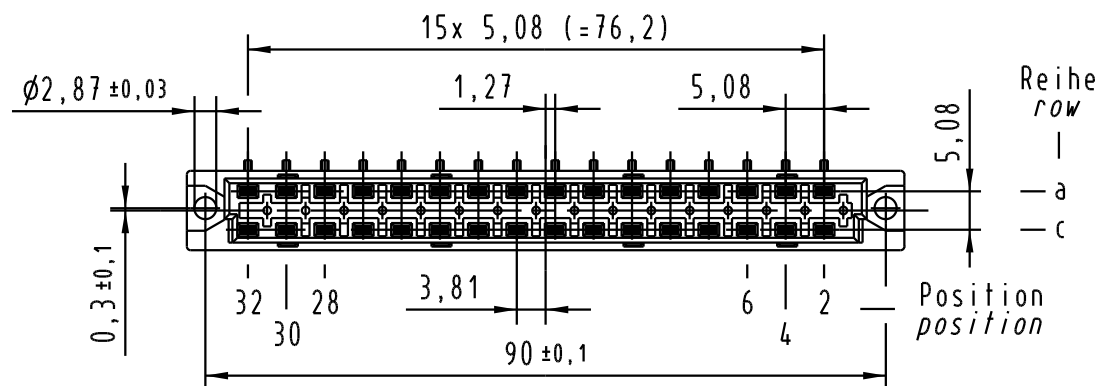
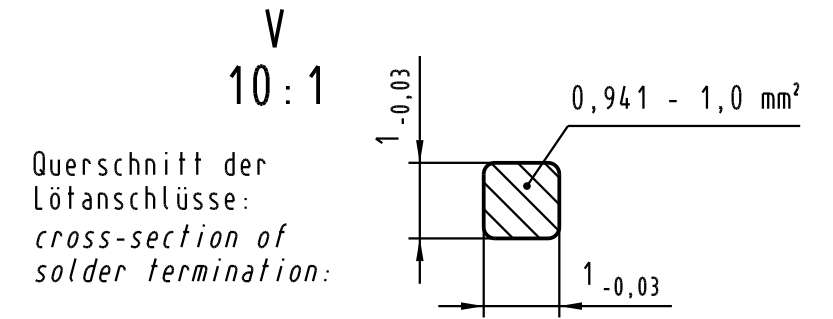
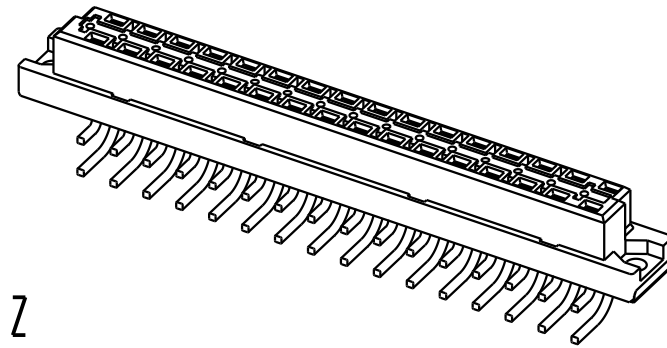
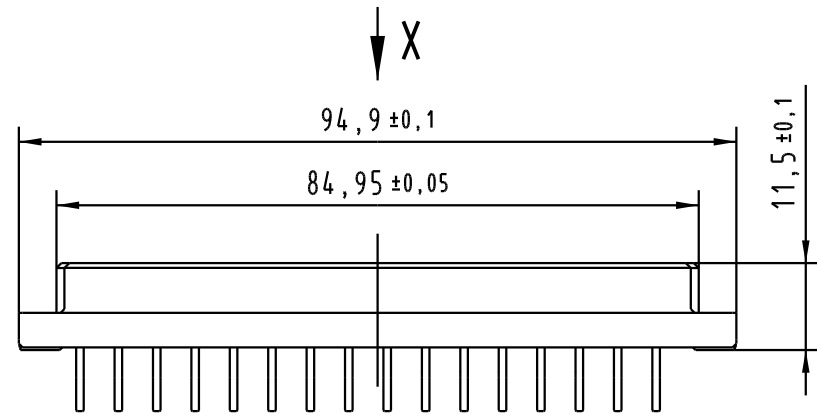
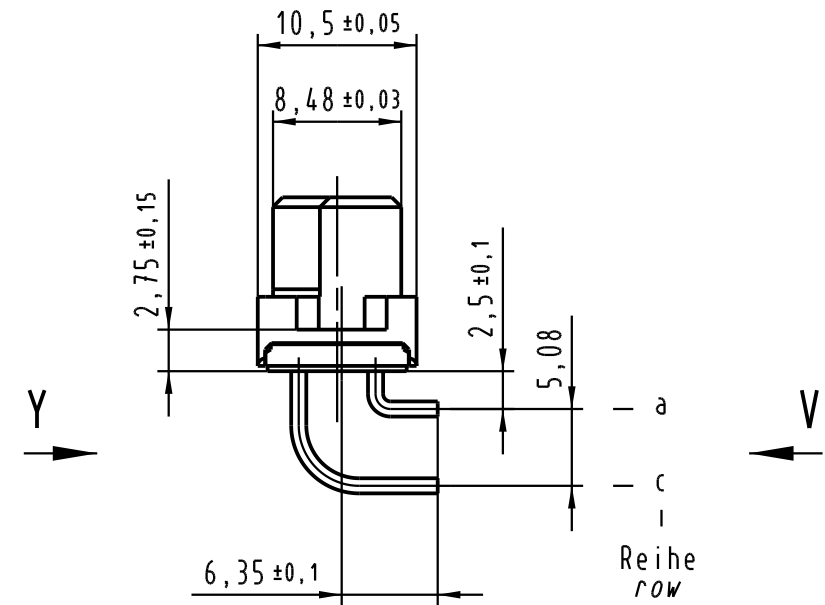
**Z**  
 2:1



- = Kontaktposition belegt  
 = position with contact
- = Kontaktposition nicht belegt  
 = position without contact



a  
 c  
 l  
 Reihe  
 row  
**Y**  
 (Lochbild)  
 (board drillings)



-	-	-
09 04 232 6826	2	Au über/over Ni
09 04 232 2826	1	Au über/over Ni
Bestell-Nr. part-no.	Anforderungsstufe nach IEC performance level acc. to IEC	Kontaktoberfläche contact plating

 All Dimensions in mm Original Size DIN A 3	Techn. Character. IEC 60603-2		Nicht tolerierte Maßel Free size tolerances IEC 60603-2	
	Dat. 14.08.06	Name Leht	Maßstab/Scale 1:1 2:1	
Insp. 14.08.06	mte	<b>Bauform / type D</b> Federleiste Einlöt 1x1 gewinkelt 32 pol. female connector solder 1x1 angled 32 pol.		
Stand.	HARTING Electronics GmbH & Co. KG D-32339 ESPELKAMP		TB 09 04 232 x826 Sub. TB 09 04 232 6826 Mod. - v. 04.11.87	Blatt / page
33859 Mod.	Dat.	Name		