

KOOL-PADS® TRANSISTOR SPRING CLIPS

KOOL-PADS CLIPS offer a low cost and quicker way of mounting plastic case transistors compared to the conventional nut, bolt and insulating bush method.

Contact is made with the middle of the transistor which provides an even pressure and good thermal contact.

Kool-Pad clips allow transistors to operate at higher voltages.

LES PINCES KOOL-PADS offrent une méthode avantageuse et plus rapide de montage des transistors à boîtiers en plastique, en comparaison avec la méthode traditionnelle d'écrou, de boulon et d'isolation.

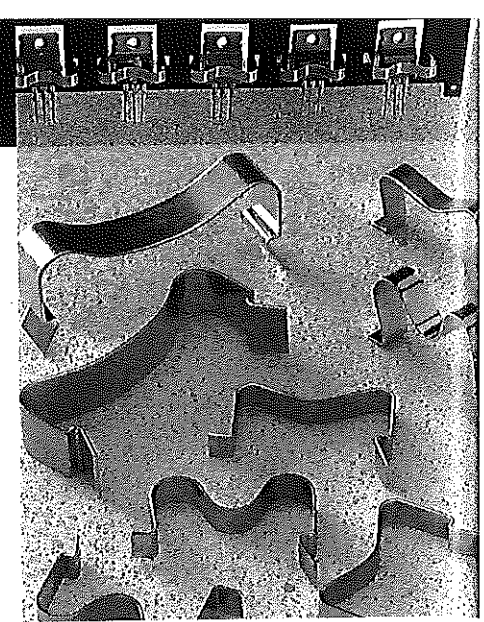
Le contact est effectué avec le centre du transistor ce qui fournit une pression régulière et un bon contact thermique.

Les pinces Kool-Pads permettent aux transistors de fonctionner à des voltages élevés.

KOOL-PADS CLIPS bieten, verglichen mit der konventionellen Schrauben- und Isolierbuchsenmontage, eine preiswerte und schnelle Montagemöglichkeit fuer Transistoren im Kunststoffgehäuse.

Der Druckpunkt in der Mitte des Transistorgehäuses sorgt fuer eine gleichfoermige Druckverteilung und somit fuer einen guten Waermeuebergang.

Kool-Pad Clips ermöglichen es, Transistoren mit einer hoeheren Spannung zu betreiben.



<p>TO-126 Suitable for use with panels up to 1.6mm thick and pads up to 0.23mm thick. Maximum force 4Kg. Zinc plated with clear passivated finish. Part N° TSC108</p>	<p>TO-126 Adapté à être utilisé avec des panneaux d'une épaisseur maximum de 1.6mm et des tampons d'une épaisseur maximum de 0.23mm. Force maximum de 4kg avec plaquage au zinc et finition passivée claire. Pièce No. TSC108</p>	<p>TO-126 Einsetzbar bei Grundplatten von bis zu 1,6mm Staerke und Isolierfolien mit einer Dicke von bis zu 0,23mm. Maximale Anpresskraft 4kg. Verzinkt mit klarer, passivierter Oberflaeche. Teile Nr. TSC108</p>	
<p>TO-220 Suitable for use with panels up to 1.2mm thick and pads up to 0.18mm thick. Maximum force 5.5Kg. Zinc plated with clear passivated finish. Part N° TSC802</p>	<p>TO-220 Adapté à être utilisé avec des panneaux d'une épaisseur maximum de 1.2mm et des tampons d'une épaisseur maximum de 0.18mm. Force maximum de 5.5kg. Plaquage au zinc avec finition passivée claire. Pièce No. TSC802.</p>	<p>TO-220 Einsetzbar bei Grundplatten von bis zu 1,2mm Staerke und Isolierfolien mit einer Dicke von bis zu 0,18mm. Maximale Anpresskraft 5,5kg. Verzinkt mit klarer, passivierter Oberflaeche. Teile Nr. TSC802</p>	
<p>TO-220 Suitable for use with panels up to 2.0mm thick and pads up to 0.2mm thick. Maximum force 5.5Kg. Zinc plated with clear passivated finish. Part N° TSC704</p>	<p>TO-220 Adapté à être utilisé avec des panneaux d'une épaisseur maximum de 2.0mm et des tampons d'une épaisseur maximum de 0.2mm. Force maximum de 5.5kg. Plaquage au zinc avec finition passivée claire. Pièce No. TSC704.</p>	<p>TO-220 Einsetzbar bei Grundplatten von bis zu 2,0mm Staerke und Isolierfolien mit einer Dicke von bis zu 0,2mm. Maximale Anpresskraft 5,5kg. Verzinkt mit klarer, passivierter Oberflaeche. Teile Nr. TSC704</p>	
<p>TO-3P (TO-218, TO-247, SOT-93) Suitable for use with panels up to 2.0mm thick and pads up to 0.5mm thick. Also Thermaflex tubes with panels up to 1.6mm thick. Maximum force 9.0Kg. Zinc plated with clear passivated finish. Part N° TSC301</p>	<p>TO-3P (TO-218, TO-247, SOT-93) Adapté à être utilisé avec des panneaux d'une épaisseur maximum de 2.0mm et des tampons d'une épaisseur maximum de 0.5mm. Et des tubes Thermaflex avec des panneaux d'une épaisseur maximum de 1.6mm. Force maximum de 9.0kg avec plaquage au zinc et finition passivée claire. Pièce No. TSC301.</p>	<p>TO-3P (TO-218, TO-247, SOT-93) Einsetzbar bei Grundplatten von bis zu 2,0mm Staerke und Isolierfolien mit einer Dicke von bis zu 0,5mm. Auch fuer Thermaflex Tubes bei Grundplatten von bis zu 1,6mm Staerke. Maximale Anpresskraft 9kg. Verzinkt mit klarer, passivierter Oberflaeche. Teile Nr. TSC301</p>	
<p>TO-3P (TO-218, TO-247, SOT-93) Suitable for use with panels up to 3.0mm thick and pads up to 0.5mm thick. Also Thermaflex tubes with panels up to 2.5mm thick. Maximum force 9.0Kg. Zinc plated with clear passivated finish. Part N° TSC394</p>	<p>TO-3P (TO-218, TO-247, SOT-93) Adapté à être utilisé avec des panneaux d'une épaisseur maximum de 3.0mm et des tampons d'une épaisseur maximum de 0.5mm avec plaquage au zinc et finition passivée claire. Pièce No. TSC394.</p>	<p>TO-3P (TO-218, TO-247, SOT-93) Einsetzbar bei Grundplatten von bis zu 3,0mm Staerke und Isolierfolien mit einer Dicke von bis zu 0,5mm. Auch fuer Thermaflex Tubes bei Grundplatten von bis zu 2,5mm Staerke. Maximale Anpresskraft 9kg. Verzinkt mit klarer, passivierter Oberflaeche. Teile Nr. TSC394</p>	
<p>TO-3P (TO-218, TO-247, SOT-93) Suitable for use with panels up to 2.0mm thick and pads up to 0.2mm thick. Maximum force 10Kg. Zinc plated with clear passivated finish. Part N° TSC903</p>	<p>TO-3P (TO-218, TO-247, SOT-93) Adapté à être utilisé avec des panneaux d'une épaisseur maximum de 2.0mm et des tampons d'une épaisseur maximum de 0.2mm. Force maximum de 10kg. Plaquage au zinc avec finition passivée claire. Pièce No. TSC903.</p>	<p>TO-3P (TO-218, TO-247, SOT-93) Einsetzbar bei Grundplatten von bis zu 2,0mm Staerke und Isolierfolien mit einer Dicke von bis zu 0,2mm. Maximale Anpresskraft 10kg. Verzinkt mit klarer, passivierter Oberflaeche. Teile Nr. TSC903</p>	

KOOL-PADS® TRANSISTOR GULL WING CLIPS

KOOL-PADS gull wing clips offer an easy way of mounting one or two plastic case transistors in a small space.

Gull wing clips deliver a high mounting pressure to the centre of the transistor case providing maximum heat transfer.

Screws are not supplied but several dedicated Kool-Pad insulators are available. See pad outlines - 843, -855, -706 and -819.

Les PINCES à ailes de mouette de KOOL-PADS offrent une méthode facile de montage de un ou de deux transistors à boîtiers de plastique, dans un espace restreint.

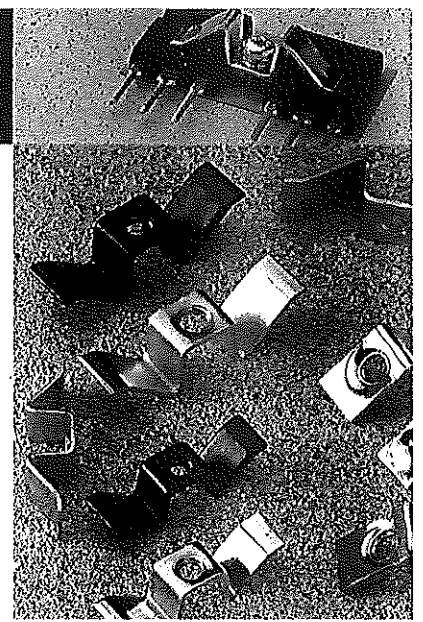
Les pinces à ailes de mouette délivrent une pression de montage élevée au centre du boîtier du transistor, ce qui fournit un transfert de chaleur maximum.

Les vis ne sont pas fournies, mais deux isolateurs Kool-Pad spécialisés sont disponibles. Consulter la page "Pad Outlines" sections 843, 855, 706 et 819.

KOOL-PADS schraubbare Befestigungsklammern ermöglichen es auf einfache Weise, einen oder zwei Transistoren auf kleinstem Raum zu montieren.

Diese Befestigungsklammern sorgen fuer einen hohen Anpressdruck in der Mitte des Transistors, was einen optimalen Waermeuebergang zur Folge hat.

Diese Befestigungsklammern werden ohne Schrauben geliefert. Jedoch stehen spezielle Kool-Pad Isolierfolien zur Verfuegung. Bitte beachten Sie die Umrissformen - 843, 855, 706 und 819.



TO-220 DOUBLE

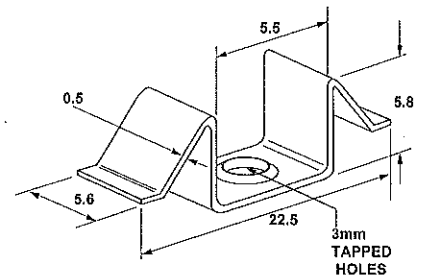
Suitable for use with any panel or pad thickness. Maximum force is 7.5Kg. per transistor. See dedicated pad outline -843. Screws not supplied. Zinc plated with clear passivated finish. Additional version with Nylon coating for High Voltage applications.
Part No. TSC607-ZP (Maximum 1000 Volts Isolation from Transistor tab)
Part No. TSC607-NY Nylon coating breakdown voltage 750V giving up to 3500V isolation from transistor tab, depending on application.

TO-220 DOUBLE

Adapté pour être utilisé avec n'importe quelle épaisseur de tampon ou de panneau. La force maximum avec un tampon de 0,18mm d'épaisseur est de 7,5kg par transistor. Consulter la page se rapportant aux "Pads Outlines" 843. Vis non fournies. Placage au zinc avec finition passivée claire. Version supplémentaire avec enduit de nylon pour des applications à voltage élevé.
Pièce No. TSC607-ZP (Isolation maximum de 1000 volts de l'onglet du transistor.)
Pièce No. TSC607-NY Tension de claquage de 750volts à revêtement de nylon cédant à une isolation de 3500V de l'onglet du transistor, en fonction de l'application.

TO-220 DOPPELT

Geeignet fuer alle Grundplatten- und Isolierfolienstaerken. Die maximale Anpresskraft mit einer 0,18mm dicken Isolierfolie betraegt 7,5kg pro Transistor. Geeignete Kool-Pad Umrissform -843. Schrauben werden nicht mitgeliefert. Verzinkt mit klarer, passivierter Oberflaeche. Fuer Hochspannung-sanwendungen steht auch eine mit Kunststoff (Nylon) ueberzogene Ausfuehrung zur Verfuegung.
Teile Nr. TSC607-ZP (Maximal 1000 Volt Isolationsspannung vom Transistoranschluss)
Teile Nr. TSC607-NY Kunststoffueberzug mit 750 Volt Isolationsspannung. Dies erhoehrt, abhaengig von der Anwendng, die Gesamtisolationsspannung auf bis zu 3500 Volt.



TO-220 SINGLE

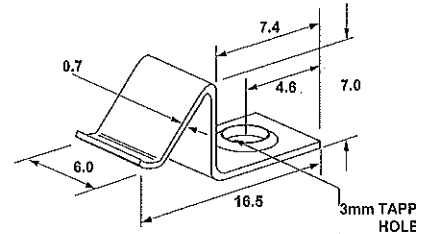
Suitable for use with any panel. Maximum force 12Kg. Use Pad-Outline 819. Screws not supplied. Zinc plated with clear passivated finish.
Part No. TSC 209-ZP (Maximum 1000V isolation from transistor tab)

TO-220 SIMPLE

Adapté pour être utilisé avec n'importe quelle épaisseur de panneau ou de tampon. Pour une force maximum de 12 kg, utilisez le Tampon 819. Vis non fournies. Finition passivée claire plaquée au zinc.
Pièce No. TSC 209-ZP (Maximum de 1000V d'isolation de l'onglet du transistor)

TO-220 EINFACH

Geeignet fuer alle Grundplatten- und Isolierfolienstaerken. Die maximale Anpresskraft betraegt 12kg. Geeignete Kool-Pad Umrissform -819. Schrauben werden nicht mitgeliefert. Verzinkt mit klarer, passivierter Oberflaeche.
Teile Nr. TSC 209-ZP (Maximal 1000 Volt Isolationsspannung vom Transistoranschluss)



TO-3P TO-218 TO-247 DOUBLE

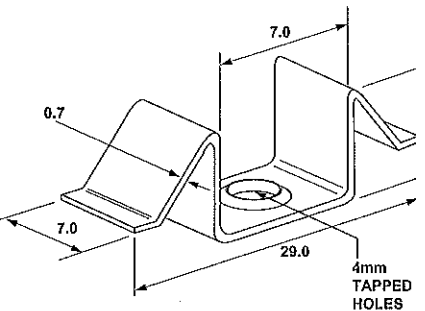
Suitable for use with any panel or pad thickness. Maximum force is 11Kg. per transistor. See dedicated pad outline - 855. Screws not supplied. Zinc plated with clear passivated finish. Additional version with Nylon coating for High Voltage applications.
Part No. TSC506-ZP (Maximum 1000 Volts Isolation from Transistor tab)
Part No. TSC506-NY Nylon coating breakdown voltage 750V giving up to 3500V isolation from transistor tab, depending on application.

TO-3P TO-218 TO-247 DOUBLE

Adapté à être utilisé avec n'importe quelle épaisseur de tampon ou de panneau. La force maximum avec un tampon de 0,18mm d'épaisseur est de 11kg par transistor. Consulter la section "Pad Outlines" 855. Vis non fournies. Finition claire passivée avec placage au zinc. Version supplémentaire avec enduit nylon pour les applications à voltage élevé.
Pièce No. TSC506-ZP (Isolation maximum à 1000 volts de l'onglet du transistor)
Pièce No. TSC506-NY Tension de claquage de 750 volts à revêtement de nylon cédant à une isolation de 3500V de l'onglet du transistor, en fonction de l'application.

TO-3P TO-218 TO-247 DOPPELT

Geeignet fuer alle Grundplatten- und Isolierfolienstaerken. Die maximale Anpresskraft mit einer 0,18mm dicken Isolierfolie betraegt 11kg pro Transistor. Geeignete Kool-Pad Umrissform -855. Schrauben werden nicht mitgeliefert. Verzinkt mit klarer, passivierter Oberflaeche. Fuer Hochspannungsanwendungen steht auch eine mit Kunststoff (Nylon) ueberzogene Ausfuehrung zur Verfuegung.
Teile Nr. TSC506-ZP (Maximal 1000 Volt Isolationsspannung vom Transistoranschluss)
Teile Nr. TSC506-NY Kunststoffueberzug mit 750 Volt Isolationsspannung. Dies erhoehrt, abhaengig von der Anwendng, die Gesamtisolationsspannung auf bis zu 3500 Volt.



TO-3P, TO-218, TO-247 SINGLE

Suitable for use with any panel. Maximum force 15Kg use Pad Outline 706. Screws not supplied. Zinc plated with clear passivated finish.
Part No. TSC 405-ZP (Maximum 1000V isolation from transistor tab)

TO-3P, TO-218, TO-247 SIMPLE

Adapté à être utilisé avec n'importe quelle épaisseur de panneau ou de tampon. Pour une force maximum de 15kg, utilisez le Tampon 706. Vis non fournies. Finition passivée claire plaquée au zinc.
Pièce No. TSC 405-ZP (Isolation maximum de 1000V de l'onglet de transistor)

TO-3P EINFACH (TO-218, TO-247, SOT-93)

Geeignet fuer alle Grundplatten- und Isolierfolienstaerken. Die maximale Anpresskraft betraegt 15kg. Geeignete Kool-Pad Umrissform -706. Schrauben werden nicht mitgeliefert. Verzinkt mit klarer, passivierter Oberflaeche.
Teile Nr. TSC 405-ZP (Maximal 1000 Volt Isolationsspannung vom Transistoranschluss)

