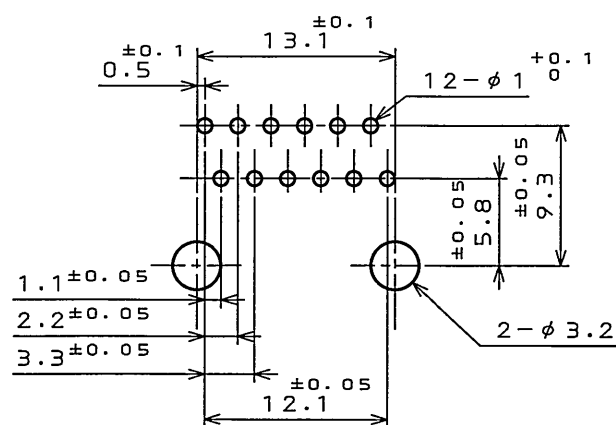
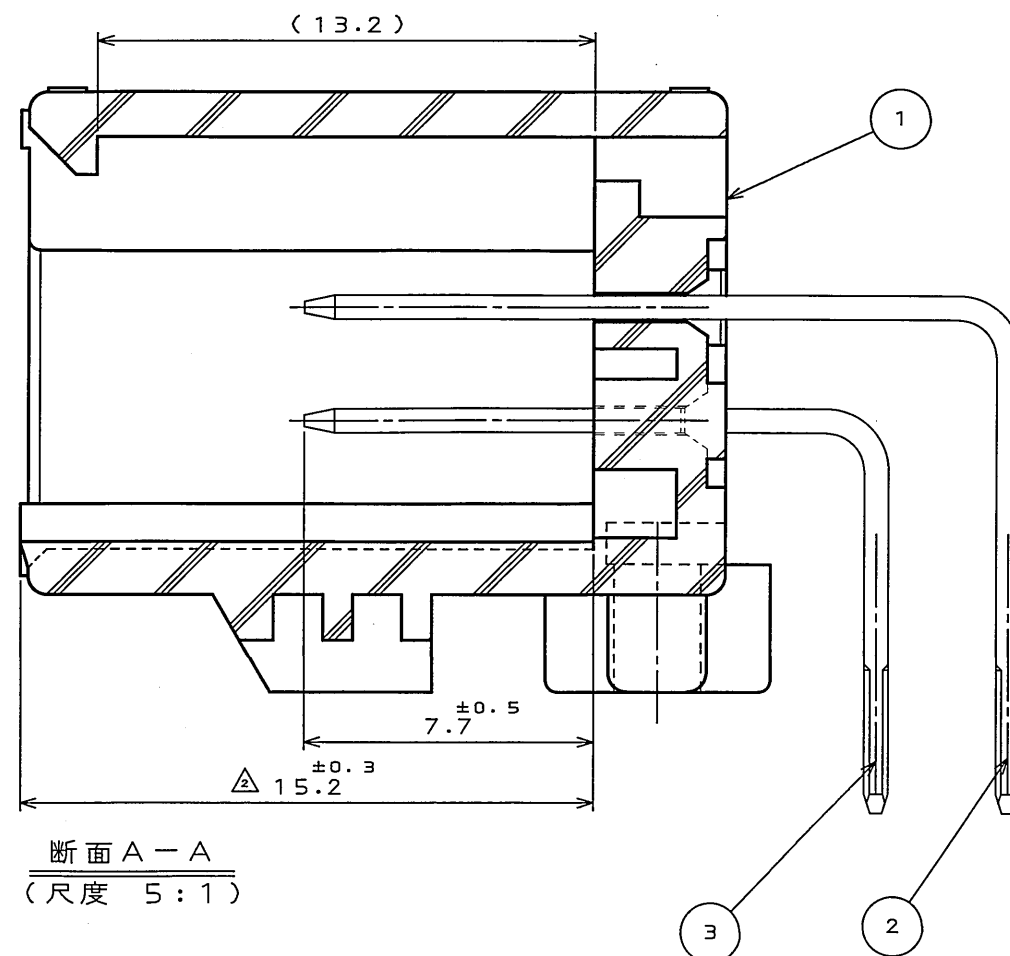
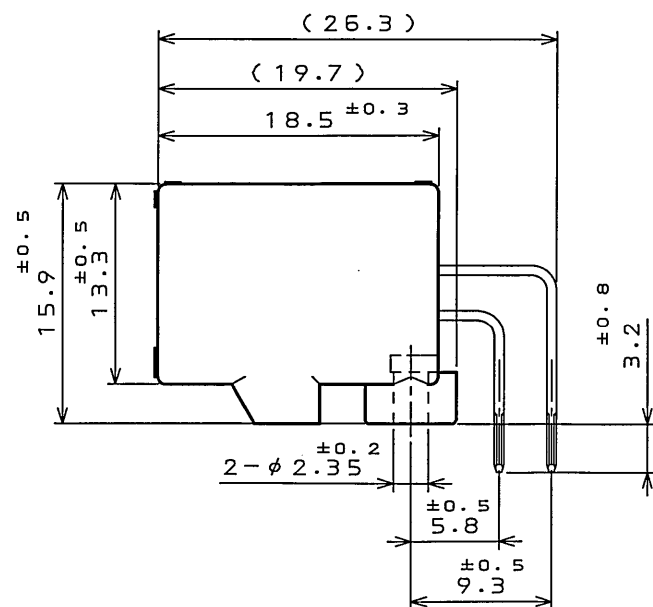
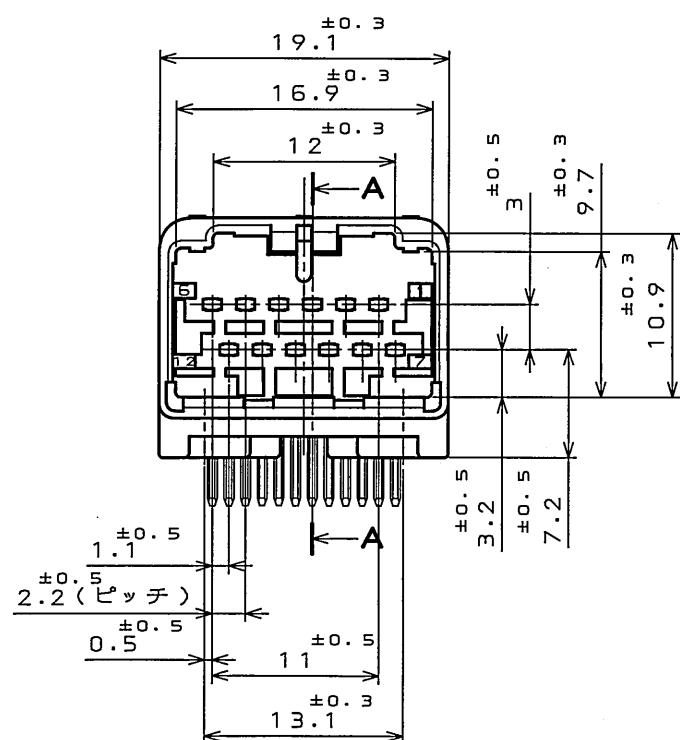
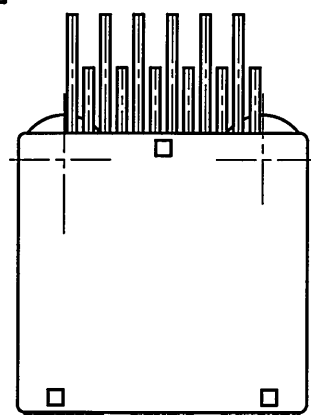


SJ100715  
(ON DRAWING NO.)

版数 REV.	年月日 DATE	DCN NO.	変更内容 DESCRIPTION	製図 DR.	担当 CHK.	査閲 APPD.	承認 APPD.
2	1.00.2005	058831	CORRECT AN ERROR		N.TOUDOU	—	Totoko



P.C.B. HOLE PATTERNS (REF.)  
基板取付穴寸法 (参考)  
THICKNESS (基板厚): t1.6

3	PIN CONTACT-L2	6	BRASS	PLATING: Sn	
2	PIN CONTACT-L1	6	BRASS	PLATING: Sn	
1	INSULATOR	1	SPS 0F 30		COLOR: GRAY
符号 NO.	名称 DESCRIPTION	個数 QTY.	材 料 MATERIAL	仕 上 FINISH	備 考 REMARKS
仕様書 (SPECIFICATION) JACS-1754		第1版 (ORIGINAL DATE) 17.Feb.2004		尺 度 (SCALE) 2:1	シ リ ー ズ (SERIES) MX34
一般公差 (GENERAL TOLERANCE)		製 図 DR.		名 称 (TITLE) MX34012NF1	
寸法 (DIMENSION)		担 当 CHK. 査 閲 APPD.		日 本 航 空 電 子 工 業 株 式 有 限 公 司 JAPAN AVIATION ELECTRONICS INDUSTRY, LTD.	
角 度 (ANGLES)		承 認 APPD. T.TOTANI		図 面 番 号 (DRAWING NO.) SJ100715	
·	±0.5	×°	±	質 量 (MASS)	版 数 (REV.) 2
·X	±0.5	××°	±		
·XX	±0.5				
·XXX	±				

DOF-0-212E(03.08)

