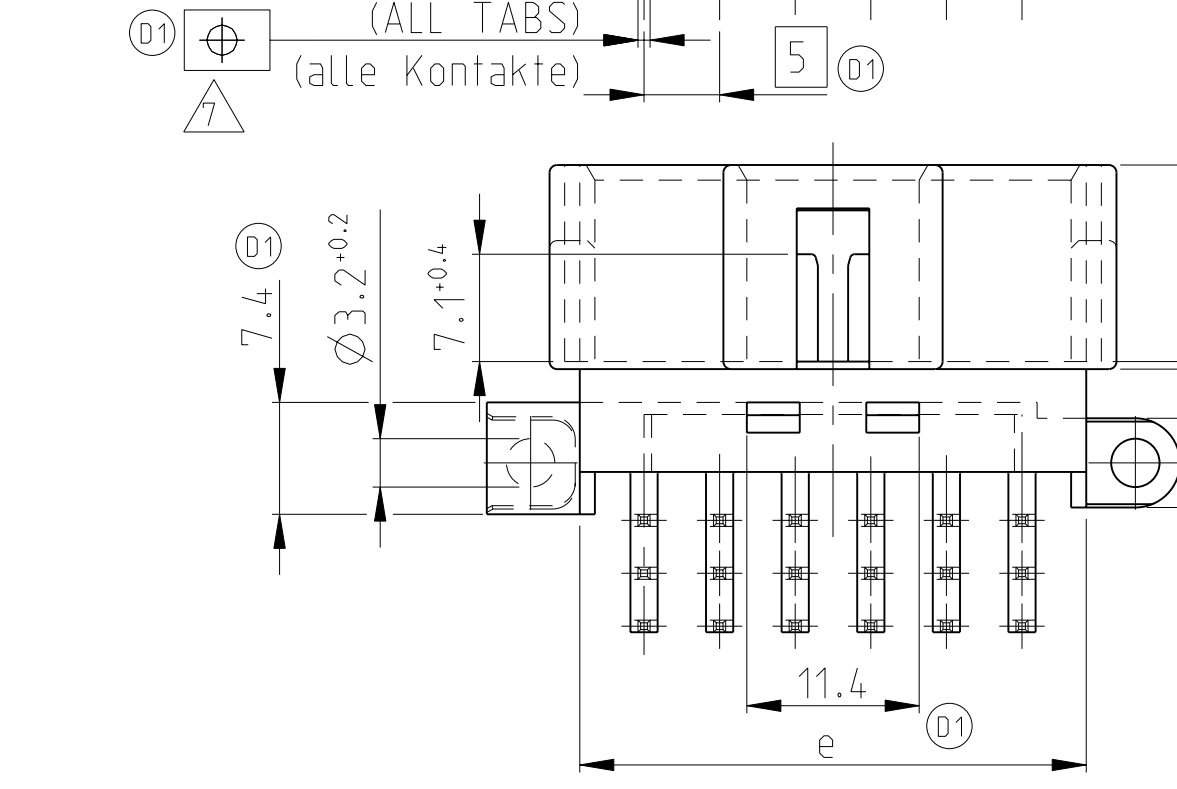
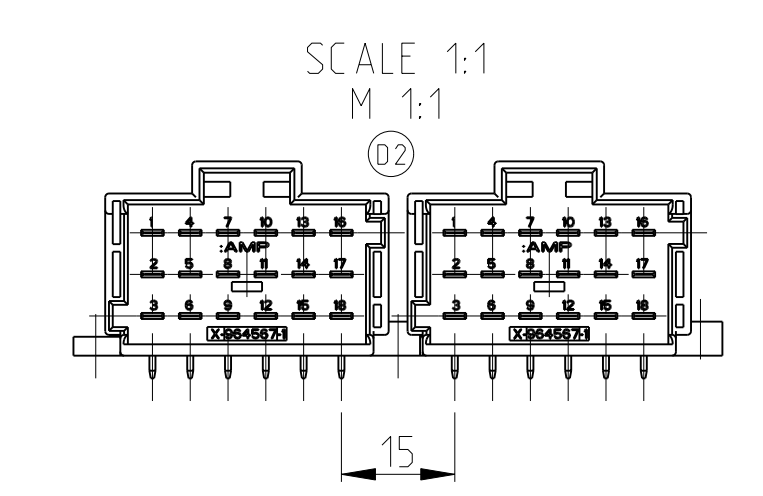
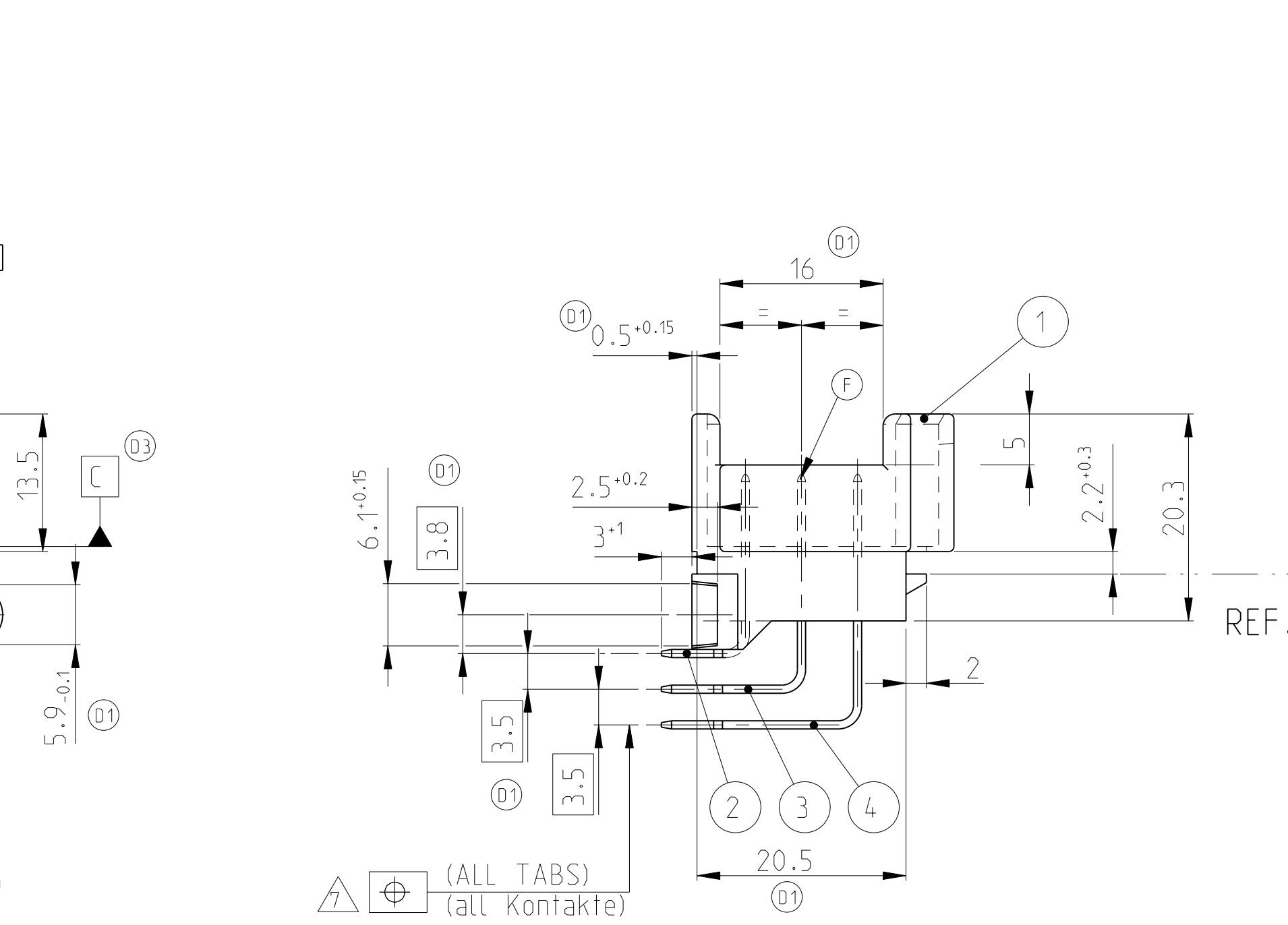
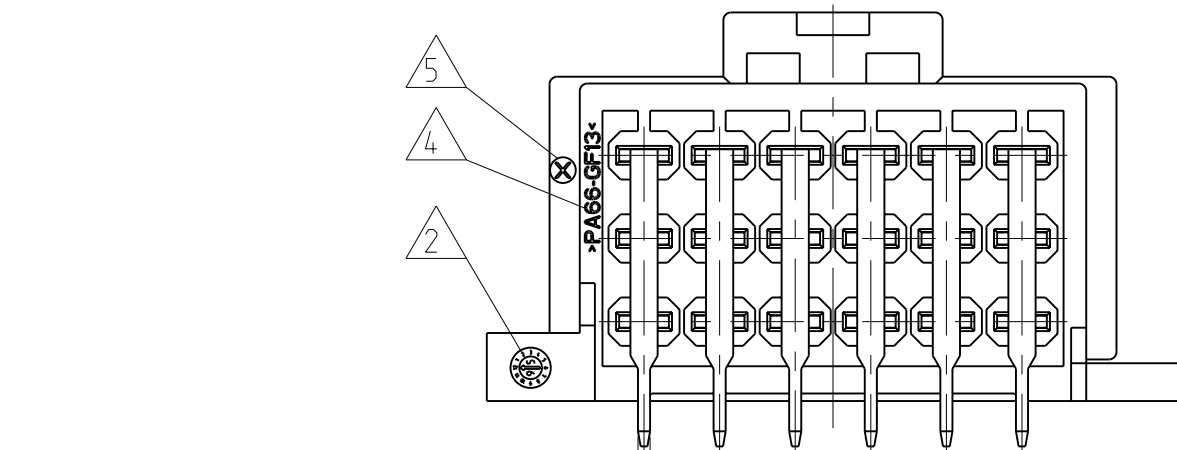
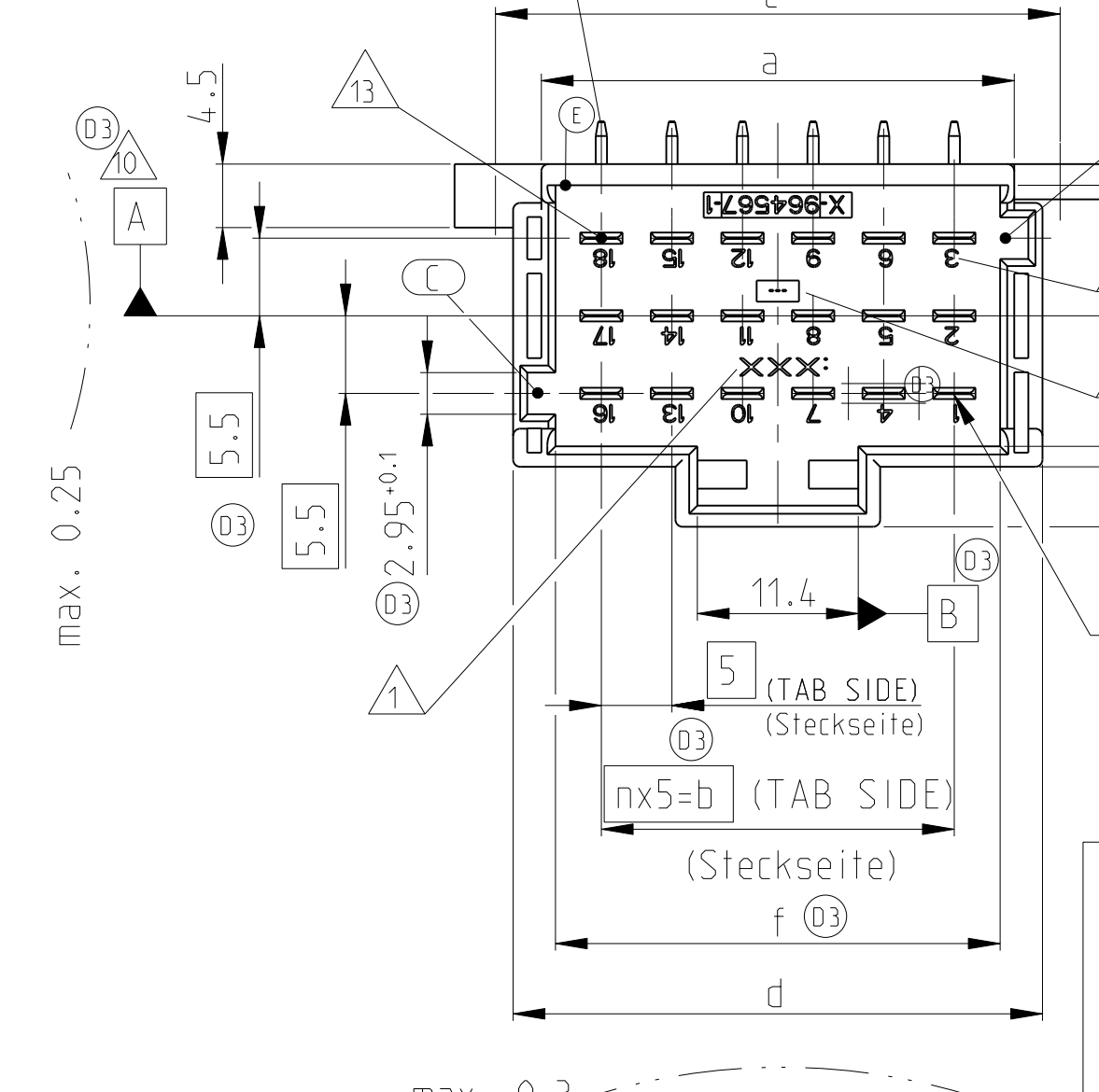


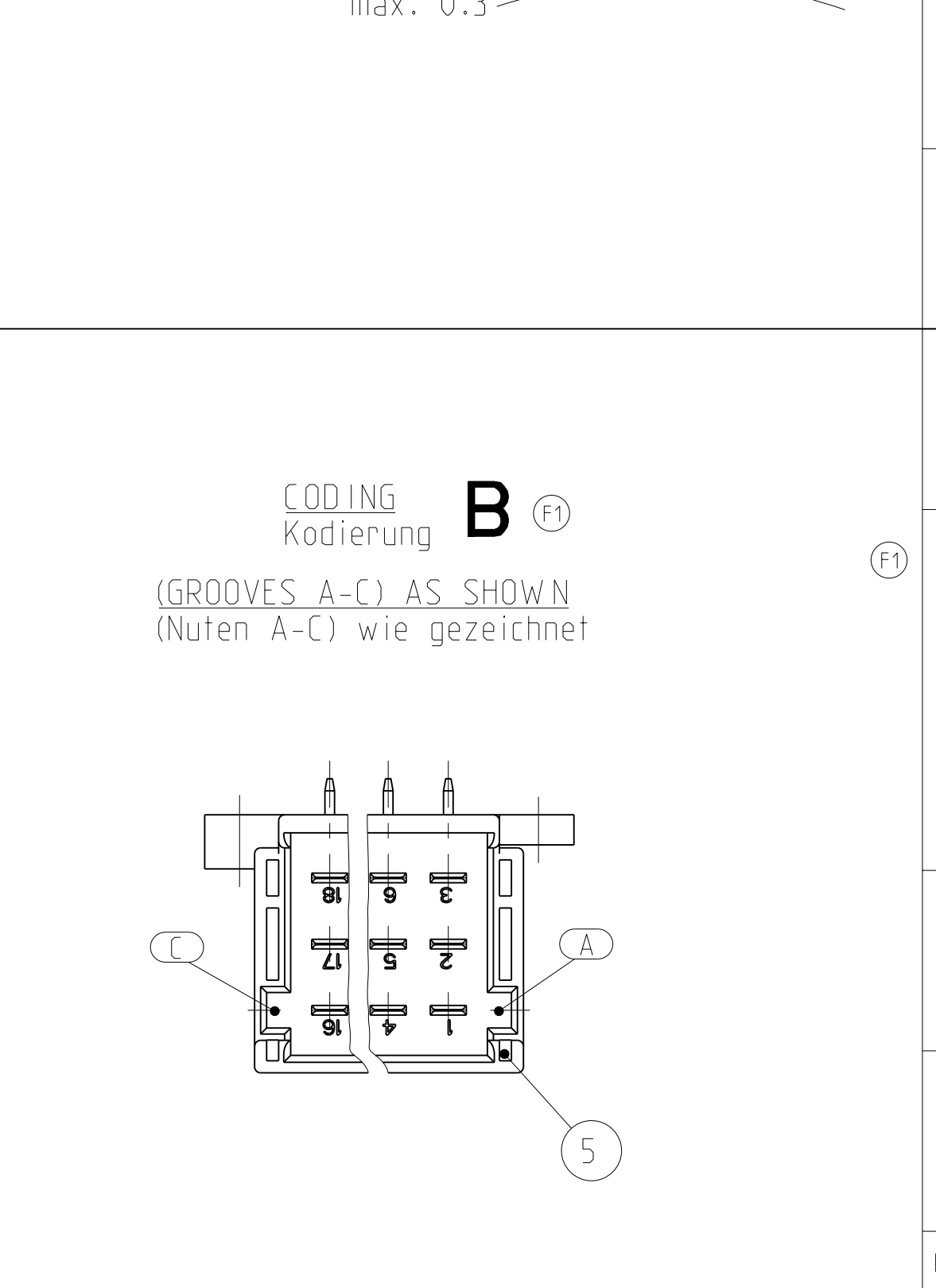
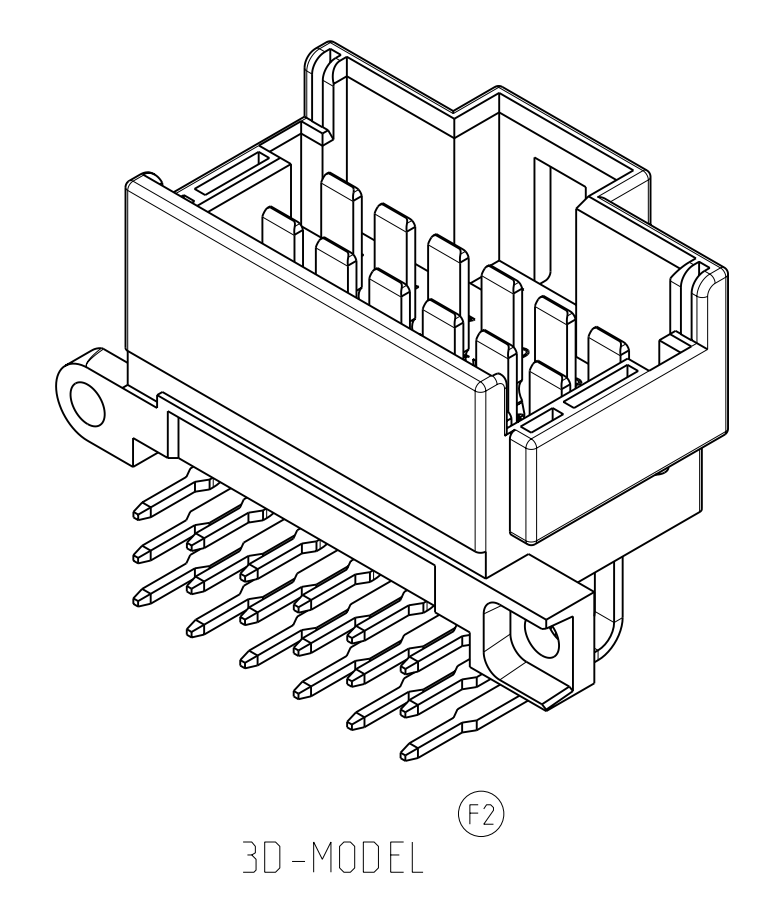
LOC	DIST	REVISIONS	DATE	DWN	APVD
		ÄNDERUNGEN			
		BESCHREIBUNG			
A1	-	C1 CODING A-D DELETED, REVISION STATUS CORRECTED	13DEC94	Kiltz	-
		D1 DIM. 'S. TOLER. 'S ADDED OR CHANGED, 2 CODINGS DELETED	01DEC96	Huebner	-
		D2 LINE UP ICTURE AND PINHOLE IMAGE FOR PCB ADDED	12FEB97	Huebner	-
		D3 SEV. DIM.'S. TOLER.'S. NOTES 8-10 ADDED OR CHANGED	17JUL97	Huebner	-
		E INSERTION CHAMFER REMOVED AT ONE SIDE NOTE 12 AND 13 ADDED, NOTE 11 CHANGED	20AUG98	Getlach	Hass
		E1 NEW PNs FOR ONE-WAY PACKAGE ADDED (SEE PCN: E600-2328-99-1)	30NOV99	Kriener	Hass
		F SHAPE OF TAB TIPS CHANGED	26AUG02	Huebner	Hass
		F1 NEW PNs ADDED	30JAN06	Goetz	Eberwein
		F2 NEW PRO E DRAWING AND 3D-MODEL CREATED	15DEC2007	Hassel	Anonymous



DIAGONAL DIM. 1.1±0.1
 Diagonalmass 1.1±0.1
 max. 0.3



(7) A (ALL TABS) (all Kontakte)
 max. 0.25
 max. 0.25
 -1 WITH CODING mit Kodierung A
 (GROOVES B-C) AS SHOWN (Nuten B-C) wie gezeichnet



POSITIONS Polzahl	n	a±0.2	b	c	d _{±0.2}	e _{±0.25}	f	CODING Kodierung	CAVITY NUMBERING Kammerbezeichnung	TE AMP ORDER NO. REV. Bestell-Nr.	TE AMP ORDER NO. REV. Bestell-Nr.	WEIGHT Gewicht	POS.	QTY Stueck	DESCRIPTION Benennung Einzelteil	MATERIAL Werkstoff	SURFACE/Oberflaeche COLOUR/ Farbe
21	6	38.5	30	45	42.5	38.5	36.5	B (GROOVES) Nuten A-C		8-966140-6 A 1-966140-6 A	18.3g	4	7	TAB (43.4mm)	CuSn4	TINNED /verzinkt	
18	5	33.5	25	40	37.5	33.5	31.5	A (GROOVES B-C) (Nuten B-C)		9-966140-6 F 966140-6 F	18.3g	4	7	TAB (43.4mm)	CuSn4	TINNED /verzinkt	
15	4	28.5	20	35	32.5	28.5	26.5	A (GROOVES B-C) (Nuten B-C)		9-966140-1 F 966140-1 F	16.0g	4	6	TAB (43.4mm)	CuSn4	TINNED /verzinkt	
12	3	23.5	15	30	27.5	23.5	21.5	B (GROOVES) Nuten A-C		9-966140-2 F 966140-2 F	13.6g	4	5	TAB (43.4mm)	CuSn4	TINNED /verzinkt	
9	2	18.5	10	25	22.5	18.5	16.5	A (GROOVES B-C) (Nuten B-C)		9-966140-3 A 1-966140-3 A	11.2g	3	4	TAB (34.4mm)	CuSn4	TINNED /verzinkt	
6	1	13.5	5	20	17.5	13.5	11.5	A (GROOVES B-C) (Nuten B-C)		9-966140-3 F 966140-3 F	11.2g	3	4	TAB (34.4mm)	CuSn4	TINNED /verzinkt	
										9-966140-4 F 966140-4 F	8.9g	4	3	TAB (43.4mm)	CuSn4	TINNED /verzinkt	
										9-966140-4 F 966140-4 F	8.9g	3	3	TAB (34.4mm)	CuSn4	TINNED /verzinkt	
										9-966140-5 F 966140-5 F	6.6g	4	2	TAB (43.4mm)	CuSn4	TINNED /verzinkt	
										9-966140-5 F 966140-5 F	6.6g	3	2	TAB (34.4mm)	CuSn4	TINNED /verzinkt	
										9-966140-5 F 966140-5 F	6.6g	2	2	TAB (25.4mm)	CuSn4	TINNED /verzinkt	
										9-966140-5 F 966140-5 F	6.6g	1	1	6 POS. HOUSING	PA66-GF13	BLACK /schwarz	

- NOTES
 Bemerkungen
- (F2) ACTIVE COMPANY-LOGO, PART NUMBER HOUSING
Aktuelles Firmenlogo und Gehäuse-Teilenr.
 - PRODUCTION DATE HOUSING
Produktionsdatum Gehäuse
 - MOULD REVISION STATUS
Aenderungsstand Spritzwerkzeuge
 - MATERIAL MARKING IN ACC. TO VDA 260
Werkstoffkennzeichnung nach
 - MOULD CAVITY MARKING
Nestmarkierung
 - CAVITY MARKING
Kammerbezeichnung
 - CHECK WITH GAUGE NO. 90-244507 (SOLDER TABS
SIDE, DIM'S NOT IN GENERAL TOLERANCES)
Pruefung mit Stecklehre 90-244507 (Loetseite,
Masse unterliegen nicht der Allgmeintoleranz)
 - REFERENCE PLANE A RESULTS FROM AVERAGE OF TAB POSITIONS
OF MIDDLE ROW AT THE LEVEL OF REFERENCE PLANE C
Bezugsebene A gemittelt aus Positionen der Tabs
der mittleren Reihe auf Niveau der Bezugsebene C
 - LINEAR INCREASING FROM Ø0.2 AT THE LEVEL OF
REFERENCE PLANE C UP TO Ø0.4 AT THE TOP OF TABS
Linear zunehmend von Ø0.2 auf Niveau Bezugsebene
C bis auf Ø0.4 an Tabspitzen
 - ALL SYMMETRIC DIMENSIONS
Alle Symmetriemasse $\frac{\text{---}}{\text{---}} = 0.15$
 - (E) SUITABLE MATING CONNECTOR SEE DRAWINGS:
Passende Gegenstecker siehe Zeichnungen:
TE-Nr.: 1355071, 1355073
 - (E) DOMESTIC PACKAGING (GERMANY): PLASTIC TRAY (ANTISTATIC) IN
CORRUGATED SHIPPING BOX
Inlands-Verpackung (BRO) : Produkttraeger (antistatisch) in Versandkarton
 - (E) TAB-INTERFACE ON INQUIRY; TE-No.: 114-18230-002
Flachstecker-Ausfuehrung auf Anfrage; TE-Nr.:
 - (F1) EXPORT PACKAGING: PLASTIC TRAY (NOT ANTISTATIC) IN
CORRUGATED SHIPPING BOX
Export-Verpackung: Produkttraeger (nicht antistatisch) in Versandkarton
 - (F1) AVAILABILITY ONLY AFTER RECONSULTING TE
Verfuegbarkeit nur nach Ruecksprache mit TE

