

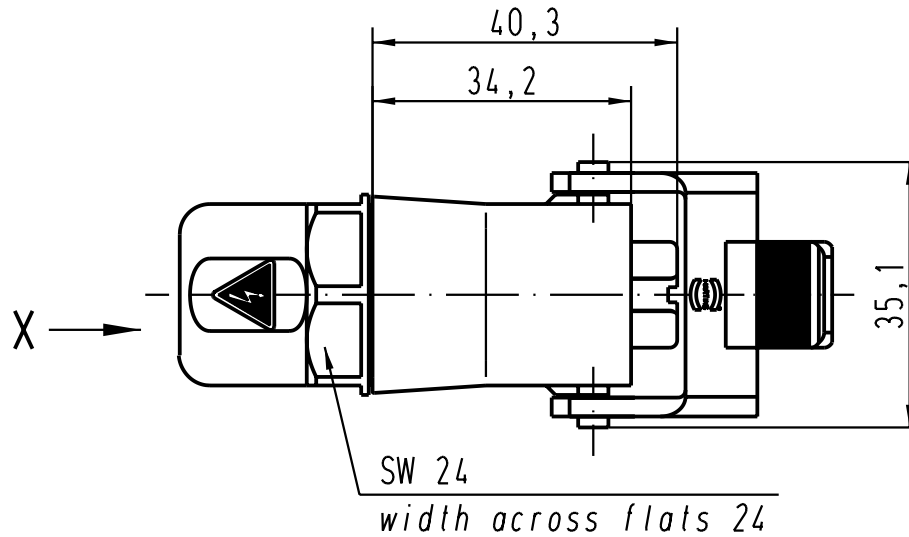
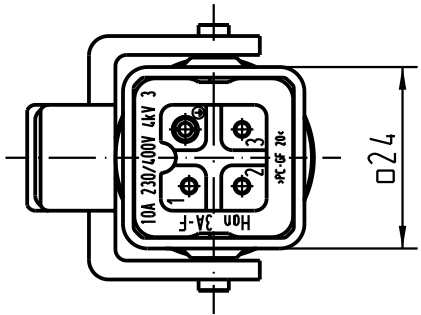
5

4

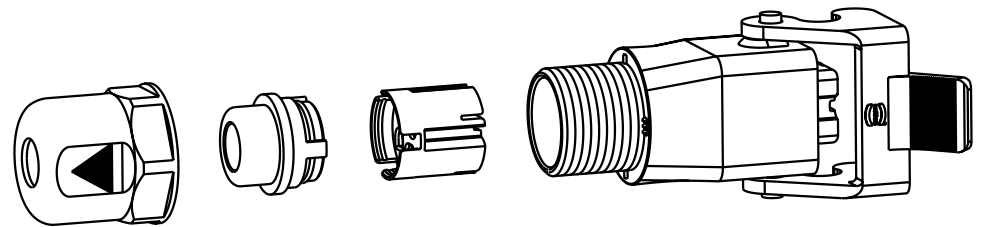
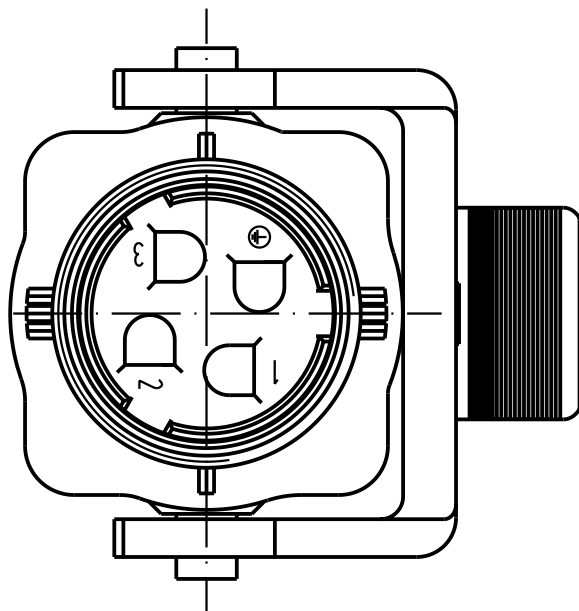
3

2

1



X ohne Überwurfmutter und Dichteinsatz  
2:1 without screw cap and sealing



All Dimensions in mm Original Size DIN A 4		Techn. Character.			Nicht tolerierte Masse / Free size tolerances	
			Dat.	Name	Massstab / Scale 1 : 1 2 : 1	<b>Hon 3A mit HARAX Buchse</b> Kupplungsgehäuse <b>Hon 3A with HARAX Female</b> cable to cable hood
		Detail.	12.03.02	Pae		
		Insp.		Sr		
		Stand.				
30883		HARTING Electric GmbH & Co. KG			<b>TB 09 20 003 0745</b>	
Mod.	Dat.	Name			Sub.	
		D-32339 Espelkamp				Blatt / page /