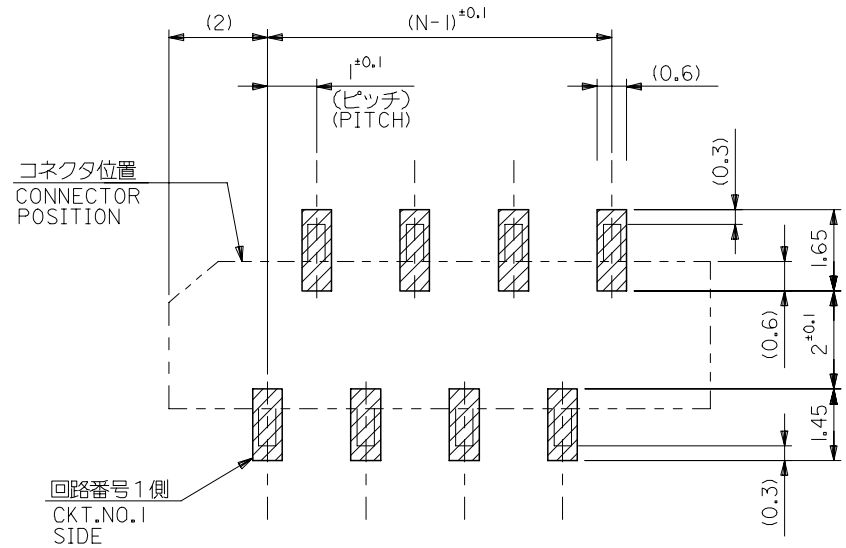


(仕上がり厚さ)  $0.3 \pm 0.03$   
THICKNESS  
適合FPC推奨寸法  
APPLICABLE FPC  
RECOMMENDED DIMENSION.



参考基板レイアウト (マウント面)  
RECOMMENDED P.C.BOARD  
PATTERN DIMENSION. (REF.)  
(MOUNTING AREA)

FPCについて:

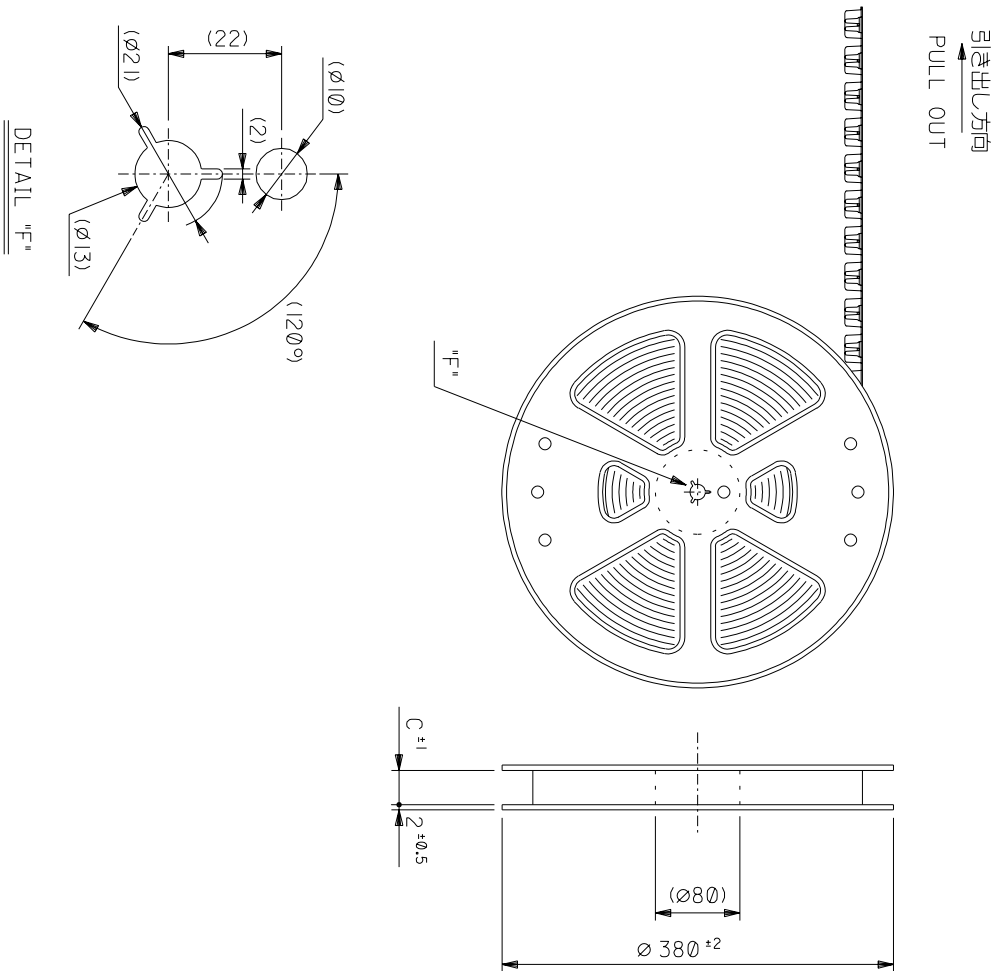
- 打抜き方向は、導体側から補強板側を推奨いたします。
- 補強フィルム材質は、ポリイミドを推奨いたします。
- 接着剤は、熱硬化接着剤を推奨いたします。

ABOUT FPC:

RECOMMENDED PUNCHER DIRECTION: FROM CONDUCTOR SIDE TO STIFFENER BOARD SIDE.

RECOMMENDED MATERIAL:  
STIFFENER FILM: POLYIMIDE  
BONDING AGENT: THERMOSETTING BONDING AGENT

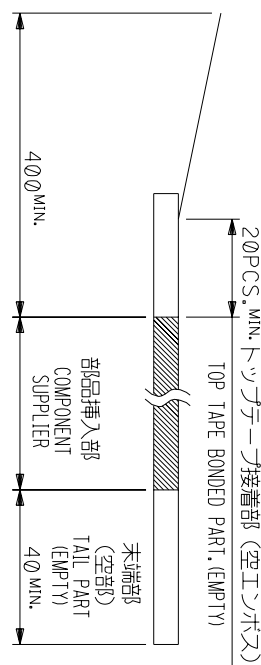
REVISED EC NO: J2006-1497 DRW: NABEI 2005/11/04 CHK: KTOYODA 2005/11/07 APPR: NUKITA 2005/11/11 A	GENERAL TOLERANCES (UNLESS SPECIFIED)		DIMENSION STYLE MM ONLY		SCALE ---	DESIGN UNITS METRIC	THIRD ANGLE PROJECTION	
	10 UNDER	±0.2	DRAWN BY M. NABEI	DATE '04/02/19	TITLE 1.0 FFC CONN. NON ZIF SMT. ST. -LEAD FREE-			
	10 <sup>0</sup> OVER 30 UNDER	±0.25	CHECKED BY M. SASAO	DATE '04/02/19	MOLEX INCORPORATED DOCUMENT NO. SD-52808-027 SHEET NO. 2 OF 2			
	30 OVER	±0.3	APPROVED BY M. SASAO	DATE '04/02/19				
	ANGULAR	±3 °	MATERIAL NO. SEE CHART					
DRAFT WHERE APPLICABLE MUST REMAIN WITHIN DIMENSIONS		SIZE A3	THIS DRAWING CONTAINS INFORMATION THAT IS PROPRIETARY TO MOLEX INCORPORATED AND SHOULD NOT BE USED WITHOUT WRITTEN PERMISSION					



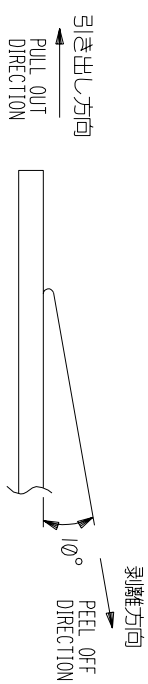
引き出し方向  
PULL OUT

引き出し方向  
PULL OUT DIRECTION

- NOTES
- 製品詳細寸法については図面を参照下さい。  
RE DETAILED DIMENSION, SEE SD-52808-027
  - 梱包数量：1000個/リール  
NUMBER OF CONNECTORS : 1000PCS/REEL
  - リールテープ長さ LEAD TAPE LENGTH  
20PCS. MIN. トリプテープ接着部 (空エンプス)  
TOP TAPE BONDED PART. (EMPTY)



- トリプテープの剥離強度：0.1 ~ 1.3N (10 ~ 130gf) (剥離方向は下図参照)  
尚、本規格値は出荷時に適用。(但し、輸送時に剥離が発生しないこと。)  
PEELING OFF FORCE OF TOP TAPE : 0.1 ~ 1.3N (10 ~ 130gf)  
(PEELING DIRECTION AS SHOWN IN FOLLOWING FIG.)  
THIS REQUIREMENT SHOULD BE APPLIED AT SHIPMENT.  
PEEL OFF SHOULD NOT BE ALLOWED, DURING TRANSPORTATION.



- 材料 (MATERIAL)  
キャリアテープ (CARRIER TAPE) : ポリプロピレン (POLYPROPYLENE)  
トリプテープ (TOP TAPE) : PET, PE, PEF  
リール (REEL) : ポリスチレン (PS) <リサイクル材を含む>  
POLYSTYRENE (PS) RECYCLE MATERIAL CONTAINED>  
本製品は52808-\*\*-90の鉛フリー品で

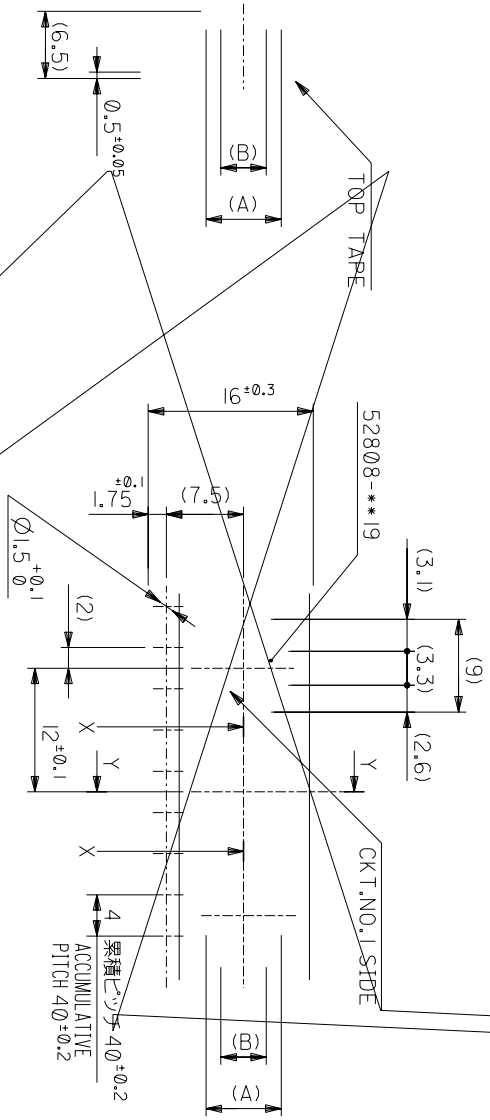
注記参照  
SEE NOTES

—#—  
—#—  
—#—  
I.O FCC Conn NON ZIF  
SMT ST Embstp PKG

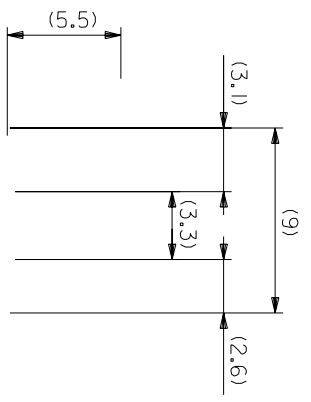
SECT:Y-Y

16mm WIDTH CARRIER TAPE

PULL OUT DIRECTION

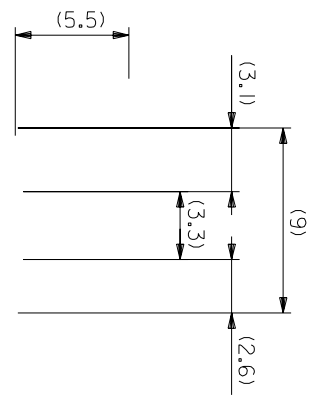
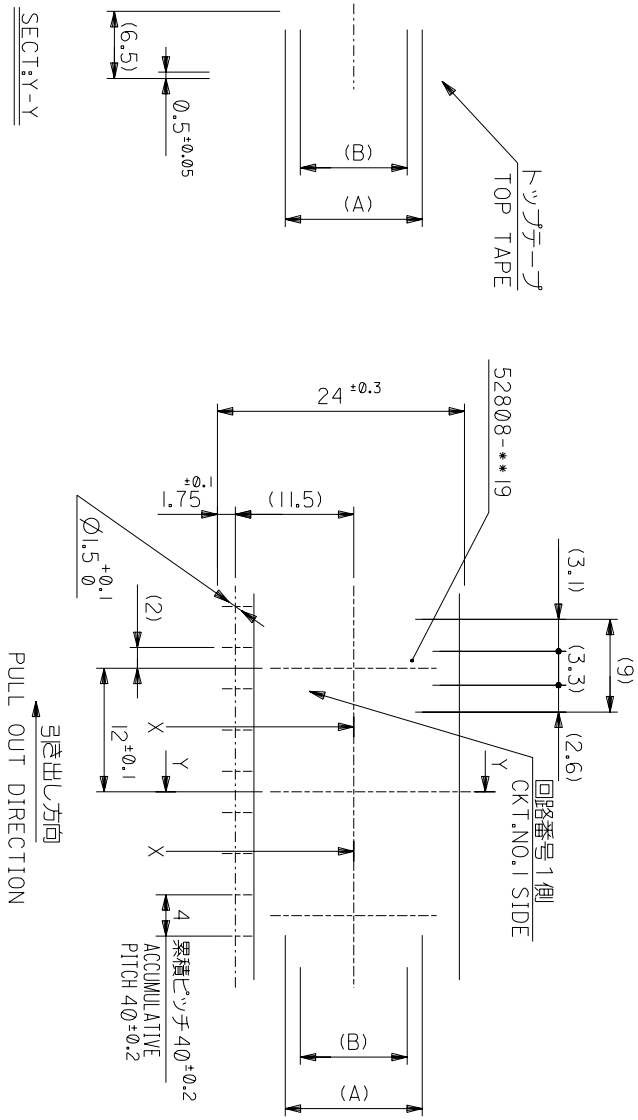


SECT:X-X  
(SCALE:4-1)



CARRIER TAPE WIDTH	C	(B)	(A)		CKT.
16	17.5	5.4 4.4	8.3 7.3	52808-0570 52808-0470	5 4

SHEET 1 OF 6  
REFER TO SHEET 1 OF 6

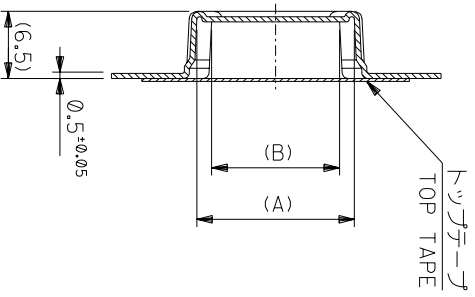


24mm幅キャリアテープ  
24mm WIDTH CARRIER TAPE

MODEL NO.	キャリアテープ幅 CARRIER TAPE WIDTH	C	(B)	(A)	MATERIAL NO.	種数 CKT.
52808-***70	24	25.5	10.4	13.3	52808-1070	10
			9.4	12.3	52808-0970	9
			8.4	11.3	52808-0870	8
			7.4	10.3	52808-0770	7
			6.4	9.3	52808-0670	6

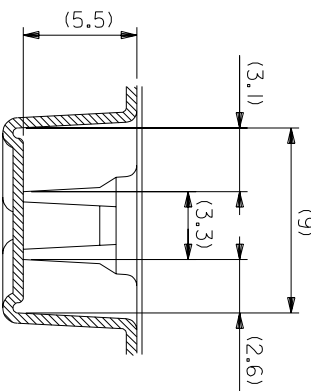
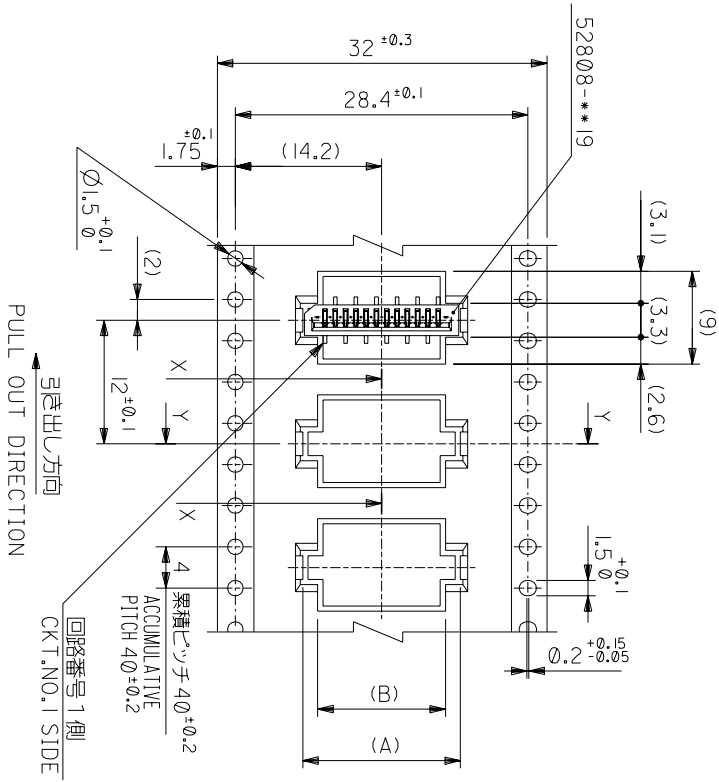
SHEET 1 OF 6 参照  
REFER TO SHEET 1 OF 6

~~0~~ 新機作成 (2004-2528) M.N. M.S. 04/02/19  
~~0~~ REF.FSD  
 M.NABEI 04/02/19 M.SASAO 04/02/19  
 M.SASAO  
 I.O FFC Conn NON ZIF  
 SMT ST EmbsTD PKG  
 -LEAD FREE-  
 (SHEET 3 OF 6)  
 SD-52808-028  
 0



SECT:Y-Y

32mm幅キヤリテープ  
32mm WIDTH CARRIER TAPE



SECT:X-X  
(SCALE:4-1)

MODEL NO.	キャリアテープ幅 CARRIER TAPE WIDTH	C	(B)	(A)	種数 CKT.
52808-**70	32	33.5	15.4	18.3	15
			14.4	17.3	14
			13.4	16.3	13
			12.4	15.3	12
			11.4	14.3	11

材料 MATERIAL SHEET 10F 6 参照  
REFER TO SHEET 10F 6  
仕上げ FINISH #  
適用電線範囲 適用電線範囲 #  
標準外径 標準外径 #  
DRAWN BY 04/02/19 CHK'D BY 04/02/19  
M.NABE M.SASAO  
APP'D BY 04/02/19 M.SASAO  
M.SASAO SCALE #/ #

REVISE ONLY ON CAD SYSTEM  
TITLE 名称  
I.0 FFC Conn NON ZIF  
SMT ST Embstp Pkg  
-LEAD FREE-

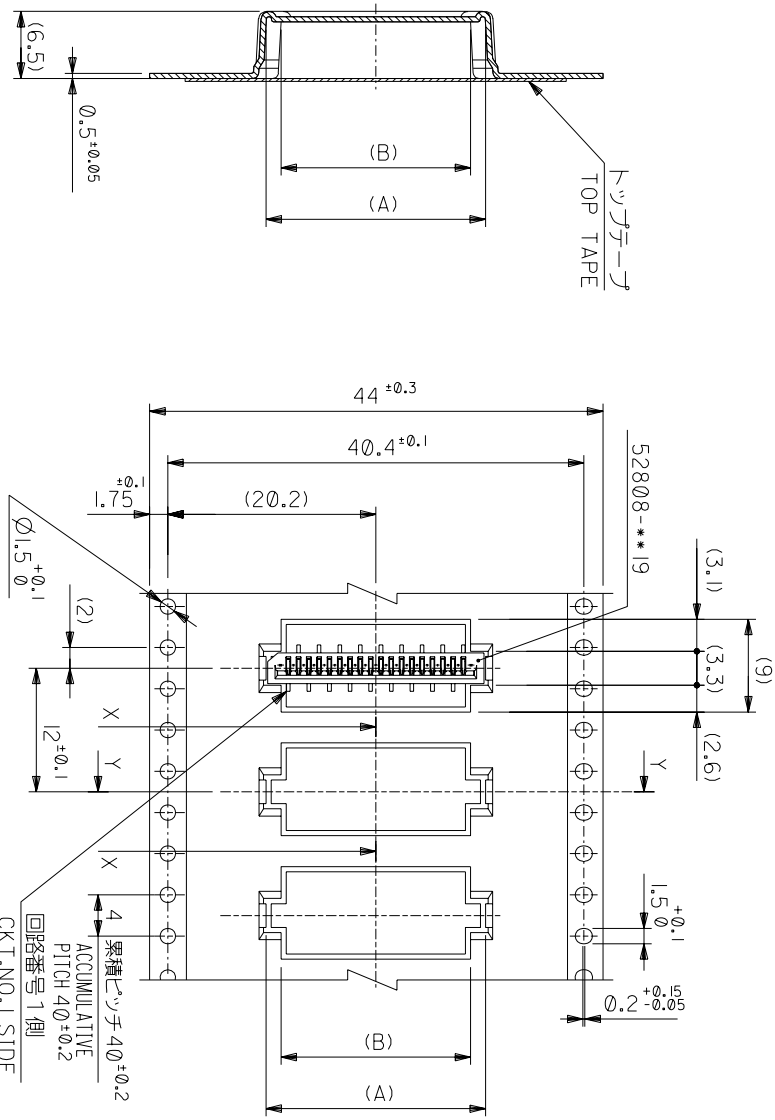
角度 ANGLE	3°
30以上	1.0
10以上	1.25
10未満	0.2

記号	新規作成	変更内容	DR-CHK.	日付
0	02004-2528		M.S	04/02/19

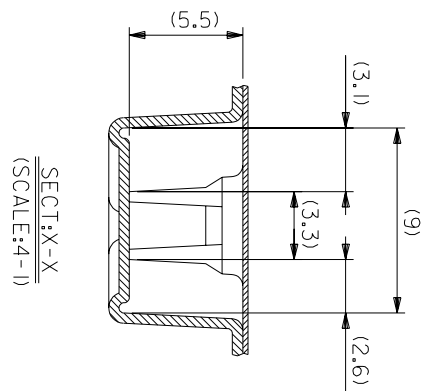
一般公差	公差
0	0.2

DWG. NO.	SD-52808-028	REV	0
(SHEET 4 OF 6)			

THIS DRAWING CONTAINS INFORMATION THAT IS PROPRIETARY TO MOLEX(JAPAN) AND SHOULD NOT BE USED WITHOUT WRITTEN PERMISSION  
本図面は日本モリス(株)の所有する情報を含むもので 当社の許可なく複製を禁止する。



44mm幅キヤリアーテープ  
44mm WIDTH CARRIER TAPE



SECT:Y-Y

引き出し方向  
PULL OUT DIRECTION

MODEL NO.	キャリアテープ幅 CARRIER TAPE WIDTH	C	(B)	(A)	種数 CKT.
52808-**70	44	45.5			16
					17
					18
					19
					20
					21
					22
					23
					24
					25
					26
					27
					28

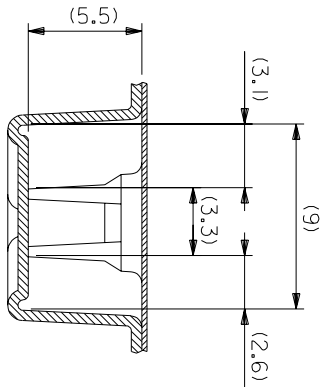
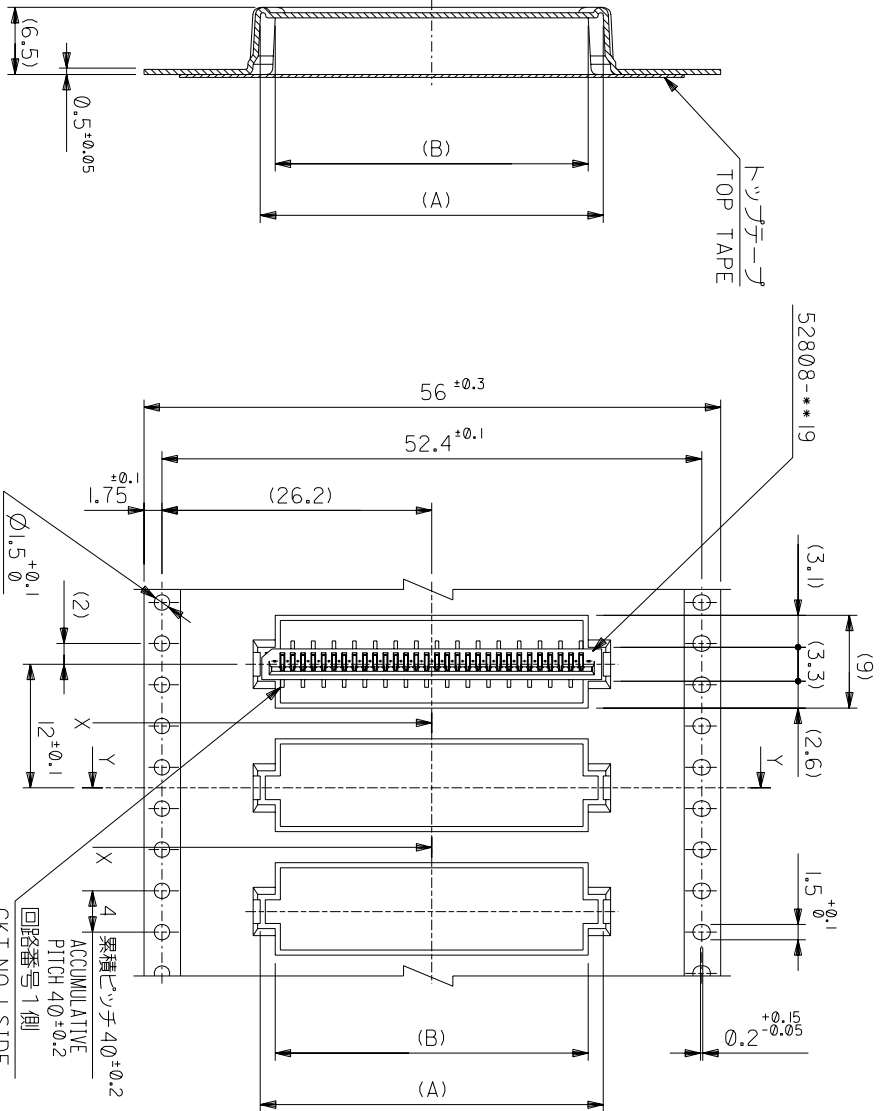
角度 ANGLE	公差 TOLERANCE
30°以上 30°以下	±3°
10mm以上 10mm以下	±0.25
10mm以下 10mm以下	±0.2

記号 LTR	変更内容 REVISION RECORD	DR-CHK.	DATE	材料 MATERIAL	仕上げ FINISH	適用電線範囲 WIRE RANGE	検査外径 INS. RANGE	引込寸法 DRAWN BY	寸法 SCALE	DWG. NO.	REV
0	新製作成 (12004-2528)	MAN	M/02/19	キャリアテープ幅 CARRIER TAPE WIDTH	—	—	—	CHK'D BY M.SASAO	—	SD-52808-028	0
0	参照 REFER TO SHEET 1 OF 6			参照 REFER TO SHEET 1 OF 6	—	—	—	CHK'D BY M.SASAO	—		

MOLEX-JAPAN CO.,LTD.  
日本モリスツクス株式会社  
REVISE ONLY ON CAD SYSTEM

TITLE 名称  
I.0 FFC Conn NON ZIF  
SMT ST Embstd Pkg  
-LEAD FREE-

THIS DRAWING CONTAINS INFORMATION THAT IS PROPRIETARY TO MOLEX(JAPAN) AND SHOULD NOT BE USED WITHOUT WRITTEN PERMISSION  
本図面は日本モリスツクス(株)の所有する情報を含むもので 当社の許可なく複製を禁止する。



SECT:Y-Y

56mm幅キヤリヤーテープ  
56mm WIDTH CARRIER TAPE

PULL OUT DIRECTION  
引き出し方向

累積ピッチ  $4\phi \pm 0.2$   
ACUMULATIVE PITCH  $4\phi \pm 0.2$   
回路番号 1側  
CKT.NO.1 SIDE

52808-**-70	MODEL NO.	56	57.5	30.4	29.4	33.3	32.3	52808-3070	52808-2970	30	29
56	CARRIER TAPE WIDTH	C	(B)	(A)	MATERIAL NO.	種数	種数	種数	種数	種数	種数

材料 MATERIAL SHEET 1 OF 6 参照 REFER TO SHEET 1 OF 6  
仕上げ FINISH #  
適用電線範囲 適用電線範囲 #  
標準外径 標準外径 #  
INS. RANGE INS. RANGE #  
DRAWN BY 04/02/19 CHK'D BY 04/02/19  
M.NABEJI M.NABEJI  
APP'D BY 04/02/19 M.SASAO  
M.SASAO

角度 ANGLE	$\pm 3^\circ$
30以上	$\pm 3^\circ$
10以下	$\pm 4.25$
未測	$\pm 0.2$

記号	0	新規作成 (2004-2528)	DR	DATE	04/02/19
一般公差	0	変更内容	CHK.	SCALE	#
GENERAL TOLERANCES	0	REVISION RECORD	CHK.	SCALE	#

THIS DRAWING CONTAINS INFORMATION THAT IS PROPRIETARY TO MOLEX(JAPAN) AND SHOULD NOT BE USED WITHOUT WRITTEN PERMISSION  
本図面は日本モリス(株)の所有する情報を含むもので 当社の許可なく複製を禁止する。