



Waldmann

- D** **Gebrauchsanweisung**
- GB** **Instructions for use**
- F** **Mode d'emploi**
- I** **Istruzioni per l'uso**

Universalleuchten

SN 118/136

Universal lights

SNE 118/136

Lampes universelles

Apparecchi di illuminazione universali

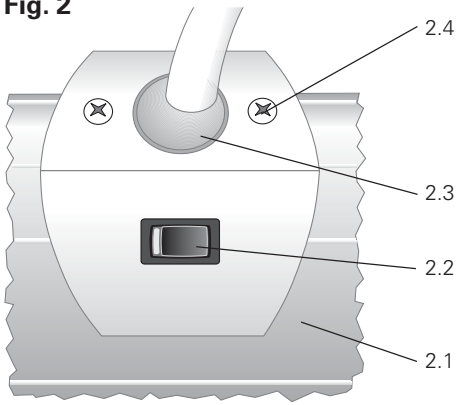
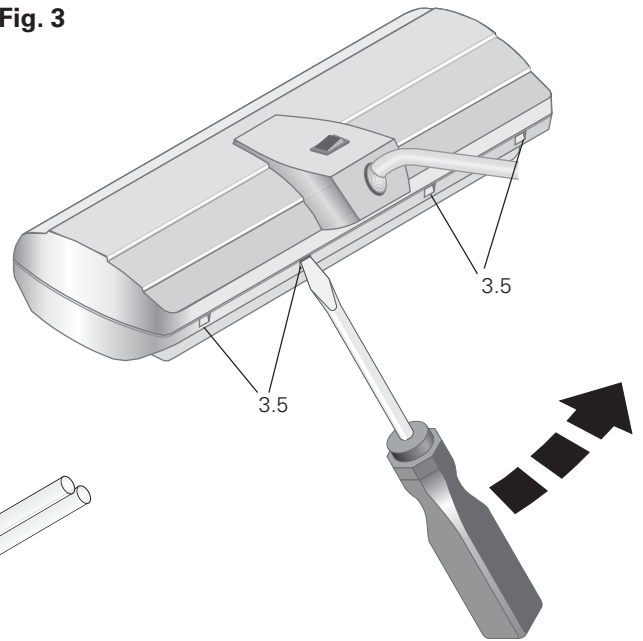
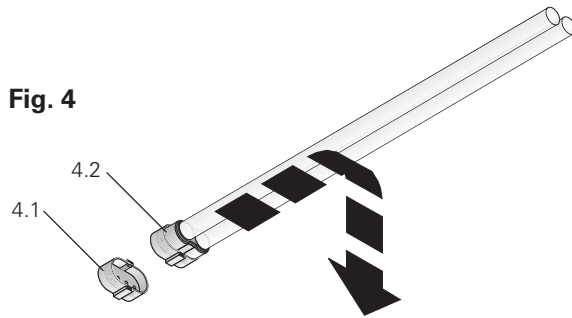


Original

D Gebrauchsanweisung 4

Translations

GB Instructions for use 7**F** Mode d'emploi 10**I** Istruzioni per l'uso 13

Fig. 2**Fig. 3****Fig. 4**

Allgemeines

Bestimmungsgemäßer Gebrauch:

Verwendungszweck:

Arbeitsplatzleuchte - Arbeitsplatzleuchten sind Leuchten für eine Einzelplatzbeleuchtung und werden zusätzlich zu einer allgemeinen Beleuchtung verwendet.

Einsatzort:

Ausschließlich für trockene und nicht explosionsgefährdete Räume.

Betriebsart:

Die Leuchte ist ausgelegt für Dauerbetrieb.



Sicherheitshinweise :

Die Leuchte darf nur in trockenen und **nicht explosionsgefährdeten** Räumen betrieben werden!



Bei Leuchten der Schutzklasse I muss der Schutzleiter unbedingt mit dem Leuchtengehäuse verbunden werden. Bei Nichtbeachten: **Gefahr eines elektrischen Schlages!**

Bei der Verwendung der Tischfüße dürfen die Leuchten nur um ca. 15° aus der Mittelstellung gedreht werden. Es besteht sonst **Kippgefahr!**

Abkürzungen und Symbole:



Achtung, Begleitpapiere beachten!



Schutzleiteranschluss (Gerät der Schutzklasse I)



Leuchte zur Montage auf/ an normal oder schwerentflammaren Baustoffen



VDE-Zulassung



CE-Konformitätskennzeichen

Montage

Die Leuchte muss mittels Tischklemme, Tischfuß oder einem entsprechenden Adapterteil stand sicher an der Arbeitsfläche positioniert werden.

Andere als die vom Hersteller vorgeschlagenen Befestigungen sind vom Anwender auf Zuverlässigkeit zu prüfen.

Inbetriebnahme

Vor Inbetriebnahme ist zu überprüfen, ob die Anschlussspannung mit der auf dem Leistungsschild angegebenen Nennspannung übereinstimmt.

Der Hersteller kann nicht für Schäden verantwortlich gemacht werden, die infolge der Nutzung abweichend vom bestimmungsgemäßen Gebrauch, oder der Nichtbeachtung von Sicherheitshinweisen und Warnungen, verursacht werden.

Bedienung

Die Leuchte wird über den Schalter [2.2] am Leuchtenkopf ein- und ausgeschaltet (siehe Fig. 2 auf Seite 3).

Einstellen der Gelenke

Die Gelenke sind mittels einer Verstellerschraube einstellbar. Jedes Gelenk wird so eingestellt, dass die Leuchte einerseits leicht beweglich ist, andererseits aber das Gelenk in der gewünschten Einstellung verharrt.

Das Kugelgelenk am Leuchtenkopf kann bei Bedarf mit den beiden Schrauben [2.4] rechts und links vom Kugelgelenk [2.3] eingestellt werden (siehe Fig. 2 auf Seite 3).

Wartung und Reparatur

Vor Wartungs- und Reparaturarbeiten ist die Leuchte vom Netz zu trennen! Die Arbeiten dürfen nur von einem ausgebildeten **Elektro-Fachmann** ausgeführt werden!

Die Netzleitung darf nur vom Hersteller ausgetauscht werden!

Als **Ersatzteile** dürfen nur vom Hersteller freigegebene Teile verwendet werden.

Pflege

Achtung! Vor dem Reinigen der Leuchte ist der Netzstecker abzuziehen!

Zur Reinigung der Leuchtenteile verwenden Sie ein mit normalem Haushaltsreiniger getränktes Tuch.

Beachten Sie bei den verwendeten Mitteln die Verträglichkeit mit Lacken und Kunststoffen.

Tischfüße 190 036 oder 190 037

Achtung: Bei der Verwendung dieser Tischfüße dürfen die Leuchten nur um ca. 15° aus der Mittelstellung gedreht werden. Es besteht sonst **Kippgefahr!**

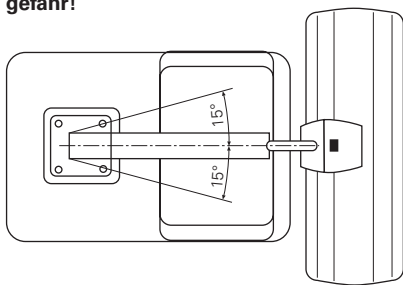


Fig. 5

Lampenwechsel

Stecken Sie den Schraubendreher in die Aussparungen [3.5] zwischen dem Reflektorgehäuse und dem Parabolraster und drücken ihn nach oben (siehe Fig. 3 auf Seite 3).

Ziehen Sie die Lampe [4.2] waagrecht aus der Fassung [4.1] und nehmen Sie sie nach unten heraus (siehe Fig. 4 auf Seite 3).

Entsorgung

Die Leuchte muss nach Ende der Lebensdauer, entsprechend den örtlichen Vorschriften, entsorgt werden.

Defekte Leuchtstofflampen müssen als Sondermüll entsorgt werden.

Technische Daten

Allgemeine Daten

Klassifizierung:
- Schutzklasse I
- Schutzart IP20
- nicht für explosionsgefährdete Räume geeignet
Betriebsart: Dauerbetrieb
Technische Sicherheitsprüfung:
nach EN 60 598-1

SN/SNE 118

Abmessungen

Leuchtenkörper 308 x 118 x 70 mm
Gestänge 430 + 400 mm

Elektrische Werte

Nennspannung 230 V AC
Frequenzbereich 50 Hz

Bestückung

Leuchtstofflampe TC-L 18 W

SN: konvention. Vorschaltgerät
SNE: elektron. Vorschaltgerät

Weitere Varianten

Bei Bedarf wird diese Geräteserie um weitere Varianten erweitert. Abweichende technische Daten sind deshalb möglich. Achten Sie grundsätzlich auf die auf dem Leistungsschild gemachten Angaben.

SN/SNE 136

Abmessungen

Leuchtenkörper 485 x 118 x 70 mm
Gestänge 430 + 400 mm

Elektrische Werte

Nennspannung 230 V AC
Frequenzbereich 50 Hz

Bestückung

Leuchtstofflampe TC-L 36 W

SN: konvention. Vorschaltgerät
SNE: elektron. Vorschaltgerät

General information

Designated use:

Intended purpose:

Workplace light - Workplace lights are lights for single-workstation lighting and are used in addition to the ambient lighting system.

Location:

The light may only be operated in dry rooms not subject to the risk of explosion.

Operating mode:

The light is designed for continuous operation.



Safety instructions:

The light may only be used in dry rooms **not subject to the risk of explosion!**



On lights of safety class I, it is absolutely essential to connect the PE wire to the light housing. If this is not done: **Danger of electric shock!**

When using the desk stands, the lights may be rotated out of their center position only be about 15°. Otherwise, there is a **risk of toppling!**

Abbreviations and symbols:



Attention, observe accompanying documents!



PE terminal (Class I appliance)



The luminaire is suitable for mounting on normally inflammable surfaces.



VDE-Approval



CE-mark of conformity

Installation

The light must be positioned firmly and stably on the work surface using the desk clamp, table base or suitable adapter.

The user has to verify the reliability when using mounting elements which have not been proposed by the manufacturer!

Putting into operation

Before putting the light into operation, please check that the mains voltage corresponds to the rated voltage specified on the rating plate.



The manufacturer cannot be held liable for damage caused by using the light for other than the intended purpose or by non-observance of safety instructions and warnings.

Operation

The light can be switched on and off by the switch [2.2] on the light head (see fig. 2 on page 3).

Readjusting the articulation joints

The articulation joints can be adjusted by means of an adjusting screw. Each articulation joint must be adjusted so that the light is easy to move on the one hand but so that the articulation joint remains in the required position on the other.

The joint at the light-head can be adjusted right or left from the joint [2.3] as required, with the two screws [2.4] (see fig. 2 on page 3).

Table bases 190 036 or 190 037

Important: If using these table bases, the light may be turned only through approx. 15 ° from centre position. Otherwise there is a risk of the light **tipping over!**

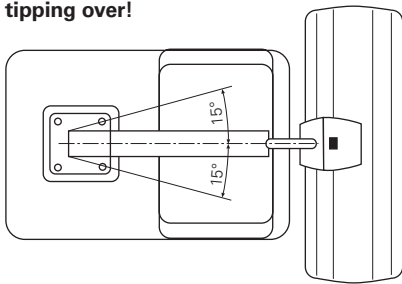


Fig. 5

Maintenance and repair

Disconnect the light from the mains before carrying out any maintenance or repair work! This work must be carried out by a **qualified electrician!**

The mains cable must only be replaced by the manufacturer.

As **replacement parts** only use parts approved by the manufacturer!

Changing the lamps

Insert the screwdriver into the recesses [3.5] between the reflector housing and the parabolic louvre and push upwards (see fig. 3 on page 3).

Pull the lamp [4.2] horizontally out of the socket [4.1]. Take the lamp towards out of the light (see fig. 4 on page 3).

Care

Caution! Disconnect the mains plug before cleaning the light.

To clean the light parts use a cloth and a normal household cleaning agent.

Please ensure that the cleaning agents used do not damage paints and plastics.

Disposal

The light must be disposed of in accordance with local regulations, when it has reached the end of its useful life.

Defective fluorescent- lamps must be disposed of as special refuse.

Technical data

General data

Classification:

- Protection class I
- International protection IP20
- not suited for rooms subject to the risk of explosion

Operating mode:

Continuous operation

Technical safety check:

according to EN 60 598-1

SN/SNE 118

Dimensions

Light body 308 x 118 x 80 mm
 Column 430 + 400 mm

Electrical values

Nominal voltage 230 V AC
 Frequency range 50 Hz

Equipement

Fluorescent lamp TC-L 18 W

SN: conventional ballast

SNE: electronic ballast

SN/SNE 136

Dimensions

Light body 485 x 118 x 80 mm
 Column 430 + 400 mm

Electrical values

Nominal voltage 230 V AC
 Frequency range 50 Hz

Equipement

Fluorescent lamp TC-L 36 W

SN: conventional ballast

SNE: electronic ballast

Further variants

This device series will be supplemented by further variants in case of need. Deviations in technical data are therefore possible. As a matter of principle, please observe the data given on the rating plate.

Généralités

Utilisation conforme à l'emploi prévu :

Application :

Luminaire pour poste de travail - Les luminaires pour poste de travail sont des luminaires conçus pour l'éclairage d'un poste de travail individuel et sont utilisés en complément d'un éclairage général.

Lieu d'application :

Exclusivement prévu pour les locaux secs et exempts de risques d'explosion.

Type de fonctionnement :

Le luminaire est conçu pour le fonctionnement en service continu.

Consignes de sécurité:

L'appareil ne doit être installé que dans des locaux **secs** et en atmosphère **non explosive!**



Dans le cas de luminaires de la classe de protection I, le conducteur de protection doit être impérativement relié à la masse métallique du luminaire. En cas de modification **Risque d'électrocution !**

En cas d'utilisation du socle de table, le luminaire ne doit pas être tournée de plus de 15° de part et d'autre de la position centrale - **risque de basculement !**

Abbreviations et symboles:



Attention, observer la documentation!



raccordement avec fil de terre (appareil de la classe de protection I)



Luminaire approprié pour le montage sur des matériaux normalement ou difficilement inflammables



Homologation VDE



Sigle de conformité CE

Montage

La lampe doit être positionnée de façon stable sur le plan de travail au moyen d'une pince ou d'un socle de table.

Des dispositifs de fixation autres que ceux proposés par le constructeur doivent être vérifiés par l'utilisateur de leur fiabilité!

Mise en service

Avant la mise en service, il est nécessaire de vérifier que la tension d'alimentation correspond à la tension nominale indiquée sur la plaquette signalétique.

Le fabricant décline toute responsabilité pour les dommages qui résulteraient d'une utilisation non conforme à l'emploi prévu, ou du non-respect des consignes de sécurité et des avertissements.

Utilisation

Le luminaire peut être allumé et éteint par l'interrupteur [2.2] monté sur la tête du luminaire (voir fig.2 à la page 3).

Réglage des articulations

Les articulations sont réglables à l'aide d'une vis de réglage. Régler chaque articulation de façon que la lampe soit facile à déplacer tout en étant suffisamment résistante pour être immobilisée dans la position voulue.

La rotule située sur la tête de lampe peut, si besoin est, elle aussi être réglée. Pour la régler, utiliser les deux vis [2.4] latérales de la rotule [2.3] (voir fig. 2 à la page 3).

Maintenance et réparation

Déconnecter le luminaire du secteur avant toute intervention de maintenance ou de réparation ! Les travaux ne doivent être effectués que par un **électricien qualifié** !

Le cordon d'alimentation ne doit être remplacé que par le fabricant!

Seul l'emploi de **pièces de rechange** agréées par le fabricant est autorisé.

Entretien

Attention! Débrancher la fiche secteur avant de nettoyer la lampe!

Pour nettoyer les éléments de la lampe, utiliser un chiffon imbibé d'un produit ménager usuel.

Assurez-vous que les produits utilisés sont compatibles avec les laques et les plastiques.

Socle de table 190 036 ou 190 037

Attention : En cas d'utilisation de ce socle de table, les luminaires ne doivent être tournés que d'environ 15° par rapport à la position centrale. Sinon, il y a **risque de basculement** !

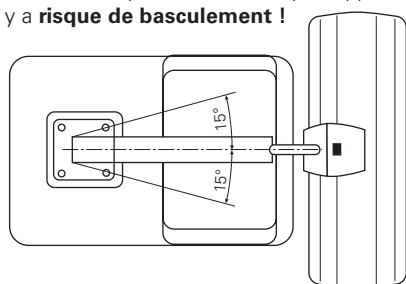


Fig. 5

Changement des tubes

Insérer le tournevis dans les évidements [3.5] entre le boîtier de réflecteur et la grille parabolique, puis faire levier vers le haut (voir fig. 3 de la page 3).

Retirer horizontalement le tube fluorescent [4.2] du culot [4.1]. Retirer le tube par le bas (voir fig. 4 à la page 3).

Élimination

Au terme de sa durée de vie, la lampe doit être éliminée conformément aux dispositions locales.

Les tubes fluorescents défectueux doivent être éliminés en tant que déchets spéciaux.

Caractéristiques techniques

Données générales

Classification:

- Classe de protection I
- Indice de protection IP20
- ne doit pas être utilisé dans des pièces à risque d'explosion

Mode de fonct.: service continu

Contrôle de sécurité technique:
selon EN 60 598-1

SN/SNE 118

Dimensions

Corps du luminaire 308 x 118 x 70 mm
Bras articulés 430 + 400 mm

Caractéristiques électriques

Tension nominale 230 V AC
Fréquence 50 Hz

Équipement:

Tube fluoresc. compact TC-L 18 W

SN: ballast conventionnel

SNE: ballast électronique

SN/SNE 136

Dimensions

Corps du luminaire 485 x 118 x 70 mm
Bras articulés 430 + 400 mm

Caractéristiques électriques

Tension nominale 230 V AC
Fréquence 50 Hz

Équipement:

Tube fluoresc. compact TC-L 36 W

SN: ballast conventionnel

SNE: ballast électronique

Autres versions

En cas de besoin, d'autres versions viennent compléter cette série d'appareils. Des caractéristiques techniques divergentes sont donc possibles. Observer toujours les indications figurant sur la plaquette signalétique.

Generalità

Utilizzo conforme allo scopo di impiego previsto:

Scopo di impiego:

Apparecchi di illuminazione per posti di lavoro - gli apparecchi di illuminazione per posti di lavoro permettono di illuminare singoli posti di lavoro e vengono utilizzati, in aggiunta a un sistema di illuminazione generale.

Luogo di impiego:

Esclusivamente per locali asciutti e non soggetti a pericolo d'esplosione.

Modo operativo:

La lampada è concepita per funzionamento permanente.



Avvertenze per la sicurezza:

L'apparecchio di illuminazione deve essere utilizzato esclusivamente in locali asciutti e **non soggetti a pericolo d'esplosione!**



Per gli apparecchi della classe di protezione I il conduttore di protezione deve assolutamente essere collegato al portalam-pada dell'apparecchio di illuminazione. In caso di non osservanza **sussiste il pericolo di scosse elettriche!**

Usando i basi da tavolo, gli apparecchi di illuminazione non devono essere ruotati fuori dalla posizione centrale di più di 15°. Altrimenti vi è **pericolo di ribaltamento!**

Abbreviazioni e simboli:



Attenzione, osservare la documentazione fornita in dotazione!



Collegamento a conduttore di terra (apparecchio della classe di protezione II)



Apparecchio di illuminazione per il montaggio su materiali normalmente o difficilmente infiammabili



Omologazione VDE



Simbolo di conformità CE

Montaggio

L'apparecchio va fissato in maniera stabile al piano di lavoro per mezzo di un morsetto da tavolo o di un'apposita base.

Fissaggi diversi da quelli proposti dal costruttore vanno controllati dall'utente per quanto concerne la loro affidabilità!

Messa in funzione

Prima della messa in funzione, fare attenzione che la tensione di rete coincida con la tensione nominale indicata sulla targhetta del consumo.

Il costruttore non può rispondere di danni risultanti da un impiego diverso dall'utilizzo conforme allo scopo di impiego previsto o dalla non osservanza delle avvertenze di sicurezza e degli avvertimenti.

Comando

L'apparecchio viene inserito e disinserito mediante l'interruttore [2.2] situato sulla testa dell'apparecchio (vedi fig. 2 della pagina 3).

Regolazione degli snodi

Gli snodi sono muniti di una vite che ne permette il fissaggio. In questo modo, se da un lato viene garantita la perfetta mobilità della lampada, dall'altro lo snodo viene bloccato nella posizione desiderata permettendo di mantenere l'apparecchio in una posizione fissa.

In caso di necessità lo snodo sulla testa della lampada può essere regolato con le due viti [2.4] a destra e a sinistra dello snodo [2.3] (vedi fig. 2 a pagina 3).

Manutenzione e riparazione

Per i lavori di manutenzione e riparazione scollegare l'apparecchio dalla rete! Le relative operazioni vanno effettuate esclusivamente da un **elettricista specializzato** addestrato!

La linea della rete deve essere sostituita esclusivamente dal costruttore!

Quali **parti di ricambio** vanno utilizzati esclusivamente componenti autorizzati dal costruttore.

Cura

Attenzione: prima di procedere alla pulitura dell'apparecchio sfilare la spina!

Per la pulizia delle parti dell'apparecchio di illuminazione fare uso di un panno imbevuto di normale detergente domestico.

Controllare che i prodotti utilizzati siano compatibili con le vernici e con i materiali sintetici.

Basi da tavolo 190 036 o 190 037

Attenzione: Usando i basi da tavolo, gli apparecchi di illuminazione non devono essere ruotati fuori dalla posizione centrale di più di 15°. Altrimenti vi è **pericolo di ribaltamento!**

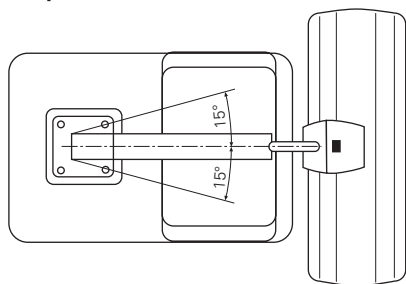


Fig. 5

Sostituzione delle lampade

Inserire il cacciavite nelle cavità [3.5] tra la scatola del riflettore e la griglia parabolica e premere verso l'alto (vedi fig. 3 a pagina 3).

Estrarre la lampada [4.2] orizzontalmente dallo zoccolo [4.1]. Estrarre la lampada verso il basso (vedi fig. 4 pagina 3).

Smaltimento

Successivamente alla sua durata utile, la lampada va smaltita in osservanza delle prescrizioni locali vigenti in materia.

Le lampade fluorescenti difettose vanno smaltite come rifiuti speciali.

Dati tecnici

Dati generali

Classificazione:

- classe di protezione I
- tipo di protezione IP20
- non adatto per locali soggetti a pericolo d'esplosione

Modo operativo:

servizio permanente

Controllo di sicurezza tecnica:

secondo EN 60 598-1

SN/SNE 118

Dimensioni

Corpo dell'apparecchio 308 x 118 x 70 mm
Bracci 430 + 400 mm

Valori elettrici

Tensione nominale 230 V AC
Campo di frequenza 50 Hz

Equipaggiamento lampade

Lampada fluorescente compatta
TC-L 18 W

SN: Alimentatore convenzionale

SNE: Alimentatore elettronico

SN/SNE 136

Dimensioni

Corpo dell'apparecchio 485 x 118 x 70 mm
Bracci 430 + 400 mm

Valori elettrici

Tensione nominale 230 V AC
Campo di frequenza 50 Hz

Equipaggiamento lampade

Lampada fluorescente compatta
TC-L 36 W

SN: Alimentatore convenzionale

SNE: Alimentatore elettronico

Ulteriori varianti

Se necessario questa serie di apparecchi viene ampliata con diverse varianti. Risultano quindi possibili differenze concernenti i dati tecnici. Osservate in linea di massima le indicazioni riportate sulla targhetta.



Waldmann Lichttechnik