

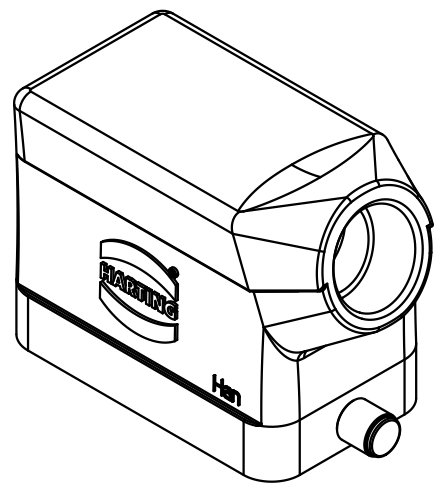
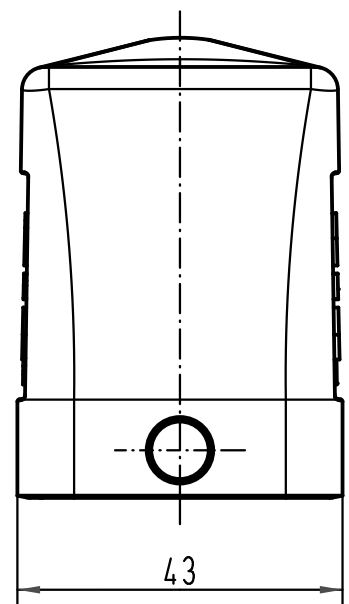
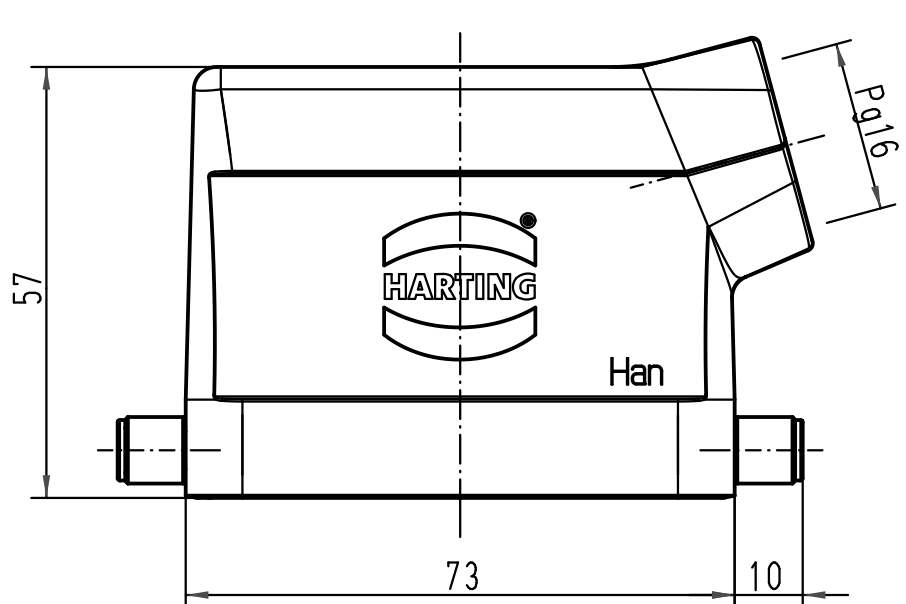
1 2 3 4 5 6

A

B

C

D



All Dimensions in mm Original Size DIN A 4			Techn. Character.			Nicht tolerierte Maß/Free size tolerances			
				Dat.	Name	Maßstab/Scale 1:1	Han 10B-gs-R-16 Tüllengehäuse/ hood side-entry		
			Detail.	16.08.99	Gö				
			Insp.		Sdt				
413164	30.08.07	Ho	Stand.						
28194	15.09.00	Gö	HARTING Electric GmbH & Co. KG				TB 09 30 010 1541		
26734			D-32339 Espelkamp						
Mod.	Dat.	Name							
							Sub. TB 09 30 0.. 154. v. 28.01.93		Blatt/page