

5

4

3

2

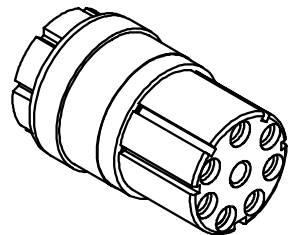
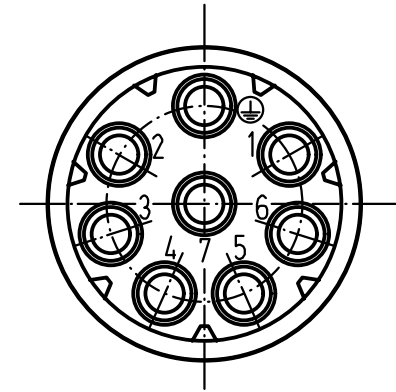
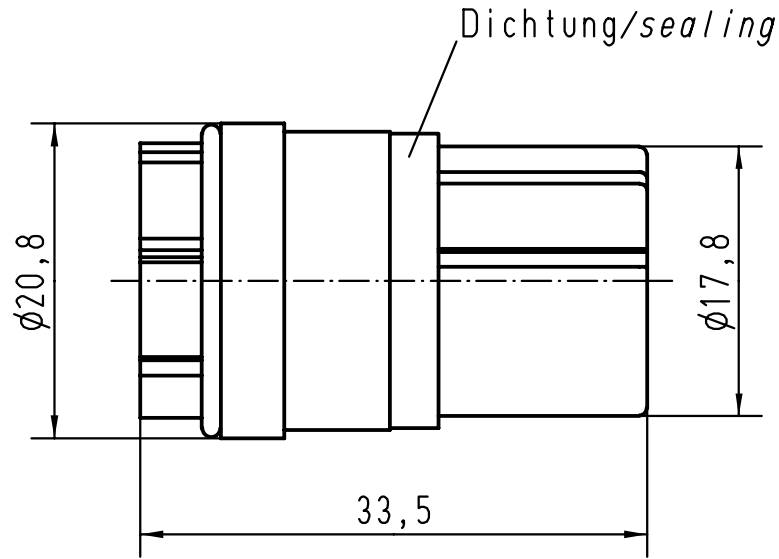
1

D

C

B

A



All Dimensions in mm Original Size DIN A 4			Techn. Character.			Nicht tolerierte Masse/ Free size tolerances			
			Detail.	Dat.	Name	Massstab/ Scale 2:1	R 15-7-F-c Buchseneinsatz/ female inserts		
			Insp.		HERB				
			Stand.						
25592	22.03.99	PL	HARTING KGaA D-32339 ESPELKAMP				TB 09 15 007 3101		Blatt/ page
Mod.	Dat.	Name					Sub. TB 09 15 007 3101 v. 12.12.87		