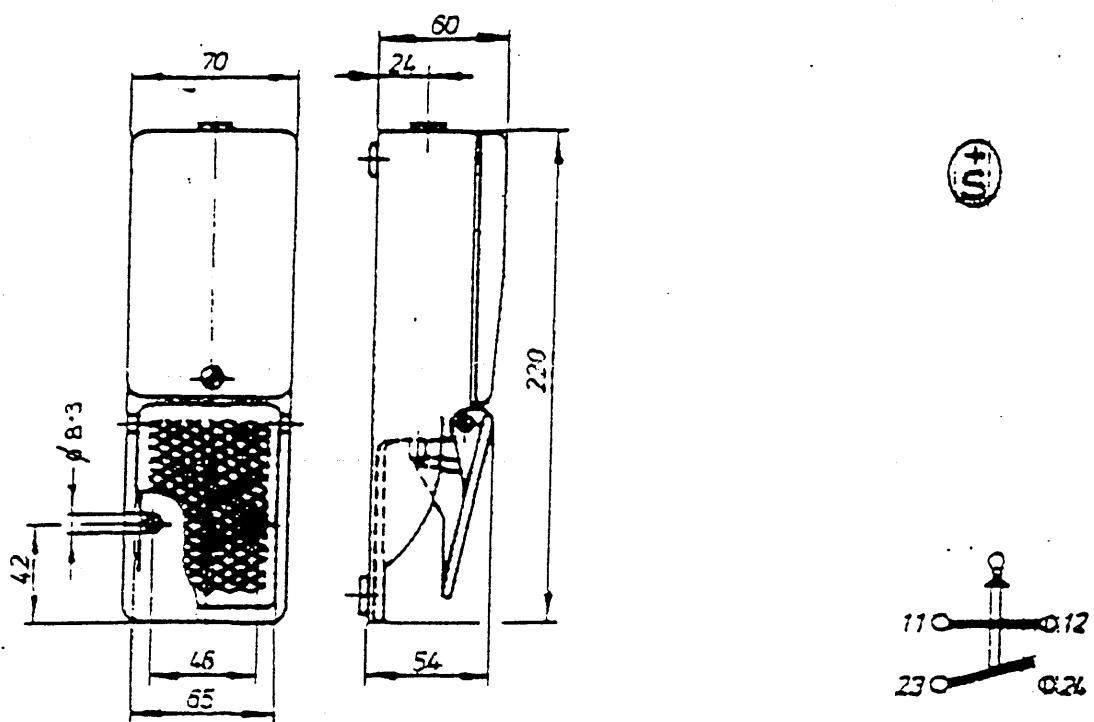


176 493 + 178-891/890



TECHNICAL DATA  
F1-SU1 606 1300 011



MECHANICAL DATA

Housing	Aluminium
Cover	Aluminium
Temperature Range	- 30°C to + 80°C
Contact Arrangement	1 N.O. - 1 N.C.
Mech. Operations	1 x 10 <sup>7</sup>
Max. No. Operations	3000/hr
Fixing	Freestanding or 2 x M8
Cable Entry	1 x Pg 13.5
Wgt.	0.75 kg

ELECTRICAL DATA

Max Voltage	250v A.C.
Max Current	5A
Max Inrush Current	According to IEC 947-5-1
Construction	To VDE 0660, 0113, IEC 947-5-1
Protection	IP65 to Din 40.050

COMMENT



# Einpedaliger Fußschalter Typ F 1 · Foot switches with one pedal · Pédale simple

Schaltfunktion pro Pedal Switching function per pedal Fonction de commutation par péd.	Schaubild Circuit diagram Schémas	Schalt-Funktion Switching function Fonction de commutat.	Mit Rastung Y Switch lock Y avec mise au repos Y	Druckpunkt D pressure point D Point de pression D	weitere Zus.-Funktion other additional functions Fonction compl.	Schutzart degree of protection Protection	Spannung V Voltage V Tension V	Dauerstrom A enduring current A Intensité A	Typ (Standard) Artikel-Nr. Type Part no. Type (standard) Référence
--	---	--	--	---	--	---	--------------------------------------	---	---

a) 1 x Pg 13,5 hinten  
 a) 1 x Pg 13,5 at the back  
 a) 1 x Pg 13,5 arrière

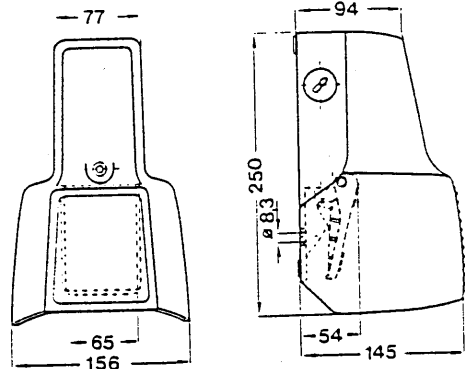
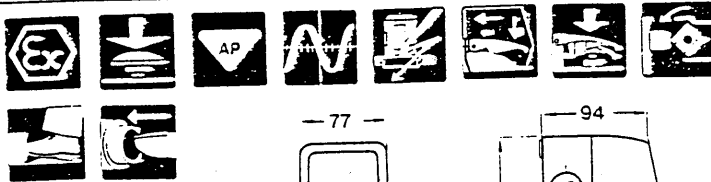
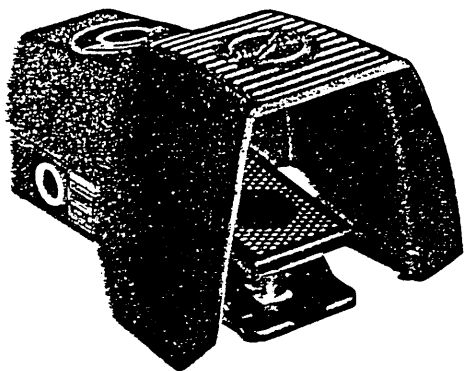
b) 2 x Pg 13,5 bei F1 - U2 D  
 b) 2 x Pg 13,5 for F1 - U2 D  
 b) 2 x Pg 13,5 pour F1 - U2 D

U1		1 Ö 1 S	—	—	—	IP 65	500	10	F1-U1 606.1100.005
U1		1 Ö 1 S		—	—	IP 65	500	10	F1-U1Y 606.1100.001
SU1		1 Ö 1 S	—	—	—	IP 65	500	10	F1-SU1 606.1300.011
U2		2 Ö 2 S	—	—	—	IP 65	500	10	F1-U2 606.1200.003
U2D		2 Ö 2 S	—		—	IP 65	500	10	F1-U2D 606.1200.007
SU1		1 Ö 1 S				IP 65	250	10	F1-SU1 MI RG 616.1300.327

178-890

Einpedaliger Fußschalter mit Unfallschutzhaube F 1 UN  
 Foot switches with protection guard F 1 UN · Pédale simple avec capot de protection

Schaltfunktion pro Pedal Switching function per pedal Fonction de commutation par péd.	Schaubild Circuit diagram Schemas	Schalt-Funktion Switching function Fonction de commutat.	Mit Rastung Y Switch lock Y avec mise au repos Y	Druckpunkt D pressure point D Point de pression D	weitere Zus.-Funktion other additional functions Fonction compl.	Schutzart degree of protection Protection	Spannung V Voltage V Tension V	Dauerstrom A enduring current A Intensité A	Typ (Standard) Artikel-Nr. Type Part no. Type (standard) Reference
--	---	--	--	---	--	---	--------------------------------------	---	---



U1		1 Ö 1 S	—	—	—	IP 65	500	10	F1-U1 UN 606.1600.006	
U1		1 Ö 1 S		—	—	IP 65	500	10	F1-U1Y UN 606.1600.002	
SU1		1 Ö 1 S				IP 65	500	10	F1-SU1 UN 606.1800.012	— 176-493
U2		2 Ö 2 S				IP 65	500	10	F1-U2 UN 606.1700.004	
SU2		2 Ö 2 S								
U2D		2 Ö 2 S				IP 65	500	10	F1-U2D UN 606.1700.008	
U1		1 Ö 1 S	—	—		IP 65	500	10	F1-U1 NA2 UN 606.1600.435	
U1Z		1 Ö 1 S				IP 65	500	10	F1-SU1Z LS22 UN 606.1800.436	
SU1Y		1 Ö 1 S				IP 65	500	10	F1-SU1Y LS22 UN 606.1800.439	178-890

O - Öffner      S - Schließer  
 O - NC-contact      S - NO-contact  
 O - Ouverture      S - Fermeture