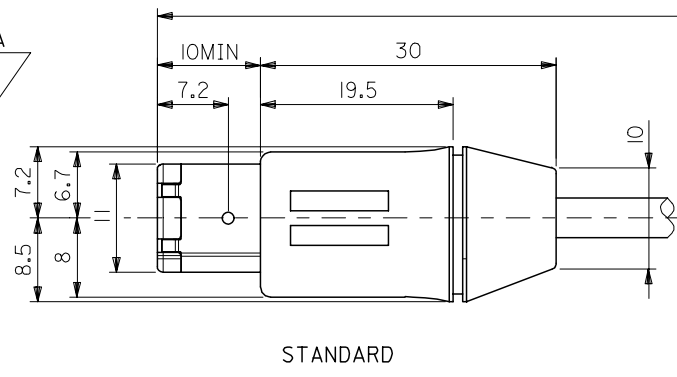
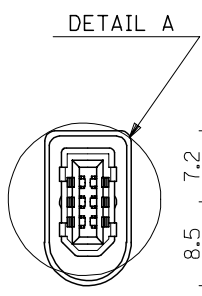
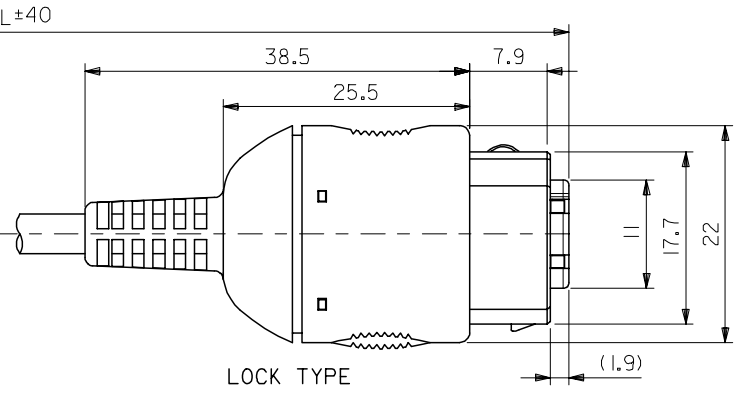


10 9 8 7 6 5 4 3 2 1

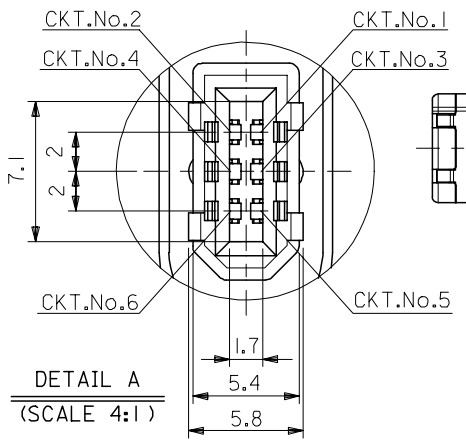
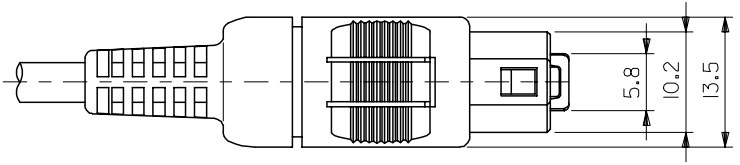
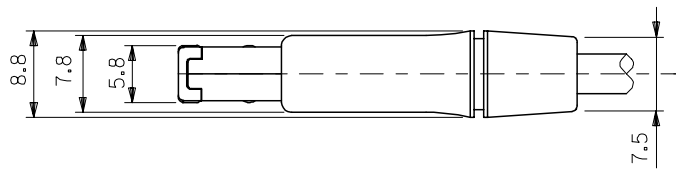
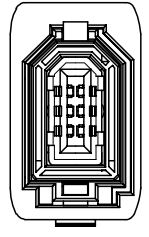
F
E
D
C
B
A



STANDARD



LOCK TYPE



DETAIL A
(SCALE 4:1)

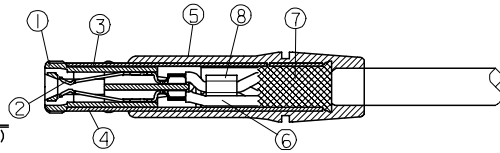
4.5	59233-7003
3.5	59233-7002
L (m)	製品番号 MATERIAL NO.

REVISED EC No: J2005-0539 2004/08/25 DRWNAIDA 2004/08/25 CHYKDHTAKASE 2004/09/01 APPR: JMIYAZAW	GENERAL TOLERANCES (UNLESS SPECIFIED)		DIMENSION STYLE MM ONLY		SCALE 2:1	DESIGN UNITS METRIC	THIRD ANGLE PROJECTION	
	10 UNDER	±0.2	DRAWN BY AIDA		DATE 04/04/05	TITLE IEEE 1394-1995 TO IEEE 1394 LOCK TYPE -LEAD FREE-		
	10 OVER 30 UNDER	±0.25	CHECKED BY HTAKASE		DATE 04/04/05			
	30 OVER	±0.3	APPROVED BY YOITO		DATE 04/04/05	MOLEX INCORPORATED DOCUMENT NO. SD-59233-008 SHEET NO. 1 OF 2		
	ANGULAR ±3 °		MATERIAL NO.		SEE CHART			
DRAFT WHERE APPLICABLE MUST REMAIN WITHIN DIMENSIONS		SIZE A 3		THIS DRAWING CONTAINS INFORMATION THAT IS PROPRIETARY TO MOLEX INCORPORATED AND SHOULD NOT BE USED WITHOUT WRITTEN PERMISSION				

9 8 7 6 5 4 3 2 1 EN-02JA(021)

注記:
NOTES:

1. 部品構成
PARTS CONSTRUCTION



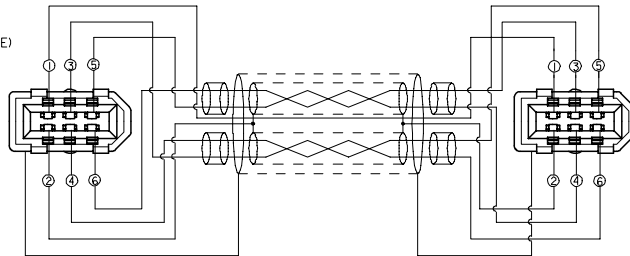
SECTION DRAWING
(STANDARD/LOCK TYPE)

部番 No.	部品名 PARTS NAME	材質 MATERIAL	処理 FINISH
①	ハウジング HOUSING	ガラス入り46ナイロン UL94V-0 色:黒 NYLON46 G.F. UL94V-0 COLOR:BLACK	—
②	ターミナル TERMINAL	りん青銅 t0.3 PHOSPHOR BRONZE t0.3	接点部:金メッキ0.76μmMIN. CONTACT AREA:GOLD 0.76 micro mMIN. 下地メッキ:ニッケルメッキ2μmMIN. UNDER-PLATING:NICKEL 2 micro mMIN. 結線部:スズメッキ3μmMIN. WIRE TERMINATION AREA:Sn 3 micro mMIN.
③	メタルシェル(上) METAL SHELL (UPPER)	鋼 t0.4 STEEL t0.4	スズメッキ:3μmMIN. Sn:3 micro mMIN. 下地メッキ:ニッケルメッキ1.27μmMIN. UNDER-PLATING:NICKEL 1.27 micro mMIN.
④	メタルシェル(下) METAL SHELL (LOWER)	鋼 t0.4 STEEL t0.4	スズメッキ:3μmMIN. Sn:3 micro mMIN. 下地メッキ:ニッケルメッキ1.27μmMIN. UNDER-PLATING:NICKEL 1.27 micro mMIN.
⑤	オーバーモールド OVERMOLD	ポリ塩化ビニル、UL94V-0 色:黒 PVC,UL94V-0 COLOR:BLACK	—
⑥	収縮テープ SHRINKING TUBE	—	—
⑦	銅箔テープ COPPER FOIL TAPE	—	—
⑧	フェライトビーズ FERRITE BEADS	—	—

2. 適合電線 : UL20379 (80°C, 30V)
APPLICABLE WIRE : UL20379(80°C,30V)
仕上外径 FINISH DIAMETER : 4.8

3. 結線 (右図参照)
TERMINATION (REFERENCE RIGHT FIGURE)

CKT.No.	CKT.No.
1	1
2	2
3	5
4	6
5	3
6	4
SHELL	SHELL



LOCK TYPE

部品名 PARTS NAME	材質 MATERIAL	処理 FINISH
ハウジング HOUSING	ガラス入り46ナイロン UL94V-0 色:黒 NYLON46 G.F. UL94V-0 COLOR:BLACK	—
ターミナル TERMINAL	りん青銅 t0.3 PHOSPHOR BRONZE t0.3	接点部:金メッキ0.76μmMIN. CONTACT AREA:GOLD 0.76 micro mMIN. 下地メッキ:ニッケルメッキ2μmMIN. UNDER-PLATING:NICKEL 2 micro mMIN. 結線部:スズメッキ3μmMIN. WIRE TERMINATION AREA:Sn 3 micro mMIN.
メタルシェル(上) METAL SHELL (UPPER)	鋼 t0.4 STEEL t0.4	スズメッキ:3μmMIN. Sn:3 micro mMIN. 下地メッキ:ニッケルメッキ1.27μmMIN. UNDER-PLATING:NICKEL 1.27 micro mMIN.
メタルシェル(下) METAL SHELL (LOWER)	鋼 t0.4 STEEL t0.4	スズメッキ:3μmMIN. Sn:3 micro mMIN. 下地メッキ:ニッケルメッキ1.27μmMIN. UNDER-PLATING:NICKEL 1.27 micro mMIN.
アウターシェル OUTER SHELL (UPPER)	亜鉛合金 ZINC ALLOY	ニッケルメッキ:2~8μm Sn-Pb:2~8 micro m 下地メッキ:銅メッキ8~12μm UNDER-PLATING:NICKEL 8~12 micro m
アウターシェル OUTER SHELL (LOWER)	亜鉛合金 ZINC ALLOY	ニッケルメッキ:2~8μm Sn-Pb:2~8 micro m 下地メッキ:銅メッキ8~12μm UNDER-PLATING:NICKEL 8~12 micro m
ロック LOCK	亜鉛合金 ZINC ALLOY	ニッケルメッキ:2~8μm Sn-Pb:2~8 micro m 下地メッキ:銅メッキ2~7μm UNDER-PLATING:NICKEL 2~7 micro m
タクトスプリング TACTILE SPRING	ステンレス鋼 STAINLESS STEEL	—
リーフスプリング LEAF SPRING	りん青銅 t0.2 PHOSPHOR BRONZE t0.2	ニッケルメッキ:2~4μm Sn-Pb:2~4 micro m 下地メッキ:銅メッキ0.1~0.3μm UNDER-PLATING:NICKEL 0.1~0.3 micro m
インナーモールド INNER MOLD	ポリ塩化ビニル、UL94V-0 色:黒 PVC,UL94V-0 COLOR:BLACK	—
アウターモールド OUTER MOLD	ポリ塩化ビニル、UL94V-0 色:黒 PVC,UL94V-0 COLOR:BLACK	—
収縮テープ SHRINKING TUBE	—	—
銅箔テープ COPPER FOIL TAPE	—	—
フェライトビーズ FERRITE BEADS	—	—

4. LOCK TYPEの断面はSTANDARDの断面と同様
5. 本製品は59233-7000、59233-7001の鉛フリー品である。

REVISED EC No: J2005-0539 DRAWN: AIDA 2004/08/25 CHKD: HTAKASE 2004/08/25 APPR: JMI YAZAW 2004/09/01 REV: A	GENERAL TOLERANCES (UNLESS SPECIFIED)		DIMENSION STYLE MM ONLY		SCALE ---	DESIGN UNITS METRIC	THIRD ANGLE PROJECTION
	10 UNDER	±0.2	DRAWN BY AIDA	DATE 04/04/05	TITLE IEEE 1394-1995 TO IEEE 1394 LOCK TYPE -LEAD FREE-		
	10 OVER 30 UNDER	±0.25	CHECKED BY HTAKASE	DATE 04/04/05	MOLEX INCORPORATED		
	30 OVER	±0.3	APPROVED BY YOITO	DATE 04/04/05	DOCUMENT NO. SD-59233-008		
ANGULAR ±3 °		DRAFT WHERE APPLICABLE MUST REMAIN WITHIN DIMENSIONS		MATERIAL NO. SEE CHART		SHEET NO. 2 OF 2	
THIS DRAWING CONTAINS INFORMATION THAT IS PROPRIETARY TO MOLEX INCORPORATED AND SHOULD NOT BE USED WITHOUT WRITTEN PERMISSION							