

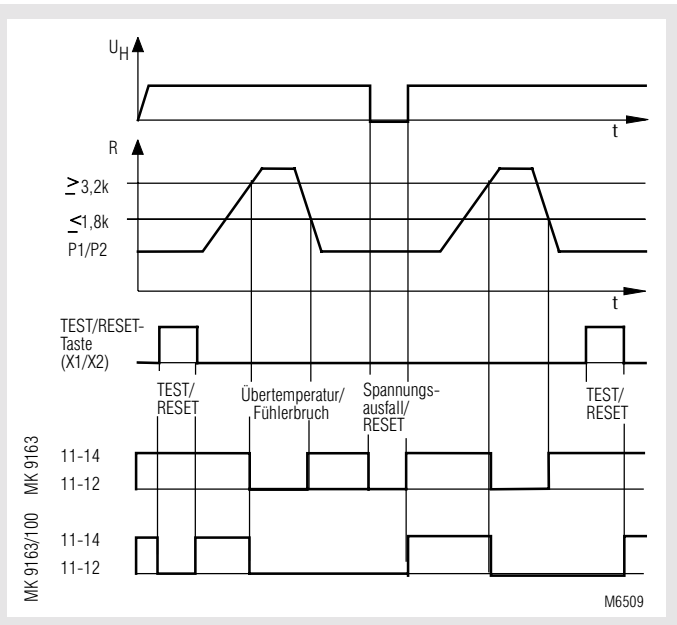
Thermistor-Motorschutzrelais MK 9163 varimeter



MK 9163

- nach IEC/EN 60 255, DIN VDE 0435-303
- zur Erkennung von
 - Temperaturüberschreitung
 - Drahtbruch im Fühlerkreis
- 1 Eingang für 1 bis 6 Thermistoren
- mit Fehlerspeicherung Ausführung /100
- Fernreset über A1 / A2 (Öffnerkontakt) oder über X1 / X2 (Schließerkontakt)
- Ruhestromprinzip (Ausgangsrelais im Fehlerfall nicht aktiviert)
- LED-Anzeige für
 - Hilfsspannung
 - Kontaktstellung
- Ausgangskontakt 2 Wechsler
- wahlweise mit Taster für Reset- und Test-Funktion
- 22,5 mm Baubreite

Funktionsdiagramm



Zulassungen und Kennzeichen



Weitere Informationen zu diesem Thema

Seit 1. Juli 2003 ist der Explosionsschutz mit der Europäischen Richtlinie 94/9/EG neu definiert. Diese Richtlinie beruht auf dem Artikel 100a und trägt den Arbeitstitel "ATEX 100a". Das Thermistor-Motorschutzrelais MK 9163N.12 / _ _ _ ATEX, entspricht den ATEX-Spezifikationen, siehe Datenblatt MK 9163N, MK 9163 ATEX.

Anwendung

Zur Vermeidung von thermischen Motorüberlastungen, z. B. durch hohe Schalthäufigkeit, Schweranlauf, Einphasenlauf, behinderte Kühlung, hohe Umgebungstemperatur.

Aufbau und Wirkungsweise

Erreicht einer der Fühler in der Fühlerschleife die Nenn-Ansprechtemperatur (oder Unterbrechung), so meldet das Gerät Fehler. Dieser Fehlerzustand wird bei der Ausführung /100 beibehalten, auch wenn die Thermistoren wieder normale Betriebstemperaturen melden. Die Ausgangskontakte können über die Test/Reset-Taste, durch kurzzeitiges Überbrücken von X1/X2, oder durch Unterbrechen der Hilfsspannung zurückgesetzt werden.

Test/Reset-Taste:

Neben der Fehlerquittierung ist es im Normalbetrieb möglich, durch Betätigen der Taste die Anlage zu testen. Das heißt das Gerät meldet Fehler, solange diese Taste betätigt wird.

Geräteanzeige

grüne LED: leuchtet bei anliegender Hilfsspannung
rote LED: leuchtet bei Übertemperatur oder Unterbrechung im Fühlerkreis

Hinweise

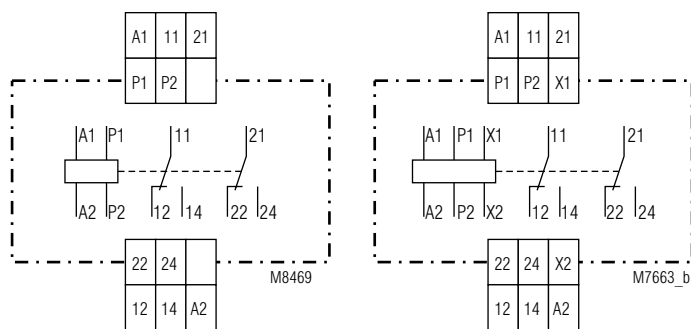
Bei der AC/DC 24 V Ausführung besteht keine galvanische Trennung zwischen Hilfsspannung (A1, A2) und Meßkreis (P1, P2). Der Fernreset-Eingang X1/X2 ist von dem Meßeingang P1/P2 nicht galvanisch getrennt.

Technische Daten

Meßkreis

Ansprechwert: 3,2 ... 3,8 kΩ
Rückfallwert: 1,5 ... 1,8 kΩ
Meßkreisbelastung: < 5 mW (bei R = 1,5 kΩ)
Unterbrechung im Meßkreis: > 3,1 kΩ
Meßspannung: ≤ 2 V (bei R = 1,5 kΩ)

Schaltbild



MK 9163.12

MK 9163.12/100

Technische Daten

Hilfskreis

Hilfsspannung U_H:	AC/DC 24 V
	AC 110, 230, 400 V 50 / 60 Hz
Spannungsbereich:	AC 0,9 ... 1,1 U_H
bei 10 % Restwelligkeit:	DC 0,9 ... 1,25 U_H
bei 48 % Restwelligkeit:	DC 0,9 ... 1,1 U_H
Nennverbrauch:	AC: 1,5 VA
	DC: 0,85 W
Nennfrequenz:	50 / 60 Hz
Frequenzbereich:	45 ... 65 Hz
Max. Überbrückungszeit bei Hilfsspannungsausfall:	20 ms
Einschaltverzögerung:	< 40 ms
Ausschaltverzögerung:	< 50 ms

Ausgang

Kontaktbestückung

MK 9163.12:	2 Wechsler
Thermischer Strom I_{th}:	5 A

Schaltvermögen

nach AC 15	
1 Schließer:	3 A / AC 230 V IEC/EN 60 947-5-1
1 Öffner:	1 A / AC 230 V IEC/EN 60 947-5-1
Elektrische Lebensdauer	IEC/EN 60 947-5-1

nach AC 15 bei 3 A, AC 230 V: $\geq 8 \times 10^5$ Schaltspiele

Kurzschlußfestigkeit

max. Schmelzsicherung: 4 AgL IEC/EN 60 947-5-1

Mechanische Lebensdauer: $\geq 20 \times 10^6$ Schaltspiele

Allgemeine Daten

Nennbetriebsart:	Dauerbetrieb
Temperaturbereich:	- 20 ... + 60°C
Luft- und Kriechstrecken	
Bemessungsstoßspannung/ Verschmutzungsgrad:	4 kV / 2 IEC 60 664-1

EMV

Statische Entladung (ESD):	8 kV (Luftentladung) IEC/EN 61 000-4-2
HF-Einstrahlung:	10 V / m IEC/EN 61 000-4-3
Schnelle Transienten:	4 kV IEC/EN 61 000-4-4
Stoßspannung (Surge) zwischen	
Versorgungsleitungen:	2 kV IEC/EN 61 000-4-5
zwischen Leitung und Erde:	4 kV IEC/EN 61 000-4-5
Funkentstörung:	Grenzwert Klasse B EN 55 011

Schutzart

Gehäuse:	IP 40 IEC/EN 60 529
Klemmen:	IP 20 IEC/EN 60 529

Gehäuse: Thermoplast mit V0-Verhalten nach UL Subjekt 94

Rüttelfestigkeit:	Amplitude 0,35 mm, Frequenz 10 ... 55 Hz, IEC/EN 60 068-2-6 20 / 060 / 04 IEC/EN 60 068-1
--------------------------	---

Klimafestigkeit: 20 / 060 / 04 IEC/EN 60 068-1

Klemmenbezeichnung: EN 50 005

Leiteranschluß: 2 x 2,5 mm² massiv oder
2 x 1,5 mm² Litze mit Hülse
DIN 46 228-1/-2/-3/-4

Leiterbefestigung:

MK 9163:	Flachklemmen mit selbstabhebender Anschlußscheibe IEC/EN 60 999-1
	Hutschiene IEC/EN 60 715

Schnellbefestigung: Hutschiene IEC/EN 60 715

Nettogewicht: 160 g

Geräteabmessungen

Breite x Höhe x Tiefe:

MK 9163: 22,5 x 82 x 102 mm

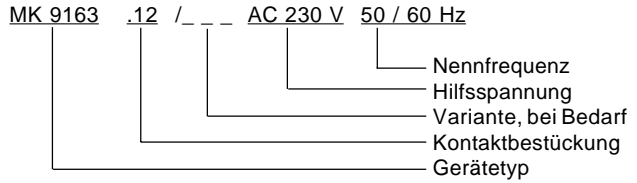
Standardtype

MK 9163.12 / 100	AC 230 V	50/60 Hz	
Artikelnummer:	0048109		Lagergerät
• mit Test/Reset-Taste			
• Ausgang:		2 Wechsler	
• Nennspannung U_N :		AC 230 V	
• Baubreite:		22,5 mm	

Varianten

MK 9163.12: ohne Test/Reset-Taste

Bestellbeispiel



Anwendungsbeispiel

