

5

4

3

2

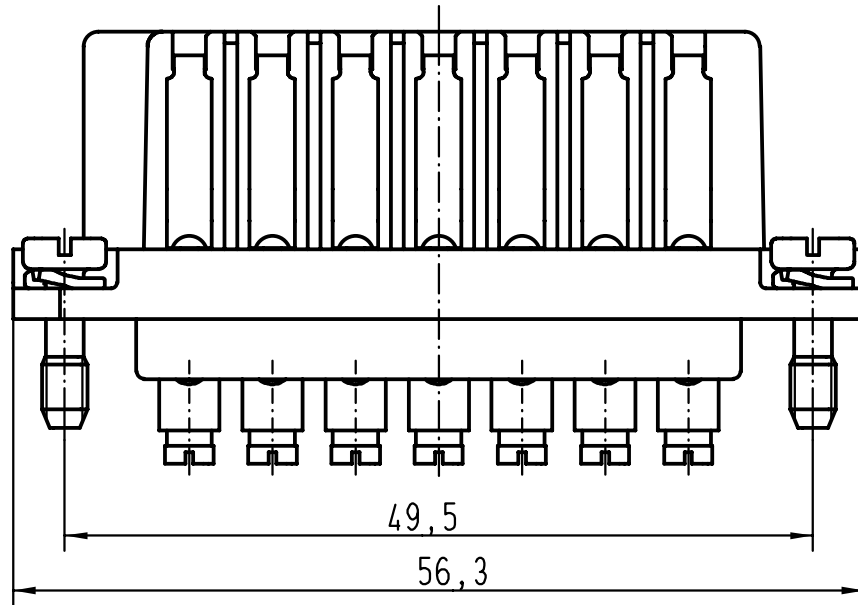
1

D

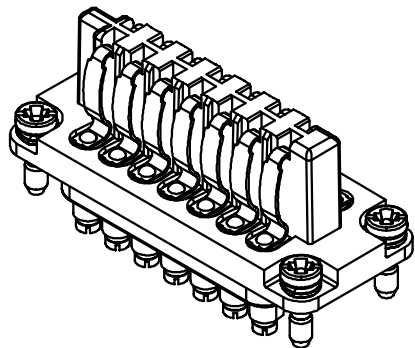
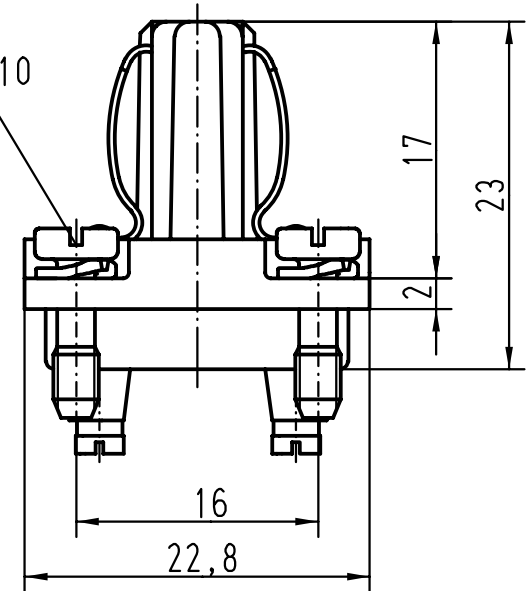
C

B

A



M3x10



All Dimensions in mm
Original Size DIN A 4

Techn. Character.

Nicht tolerierte Masse! Free size tolerances

			Dat.	Name	Massstab/Scale	
			Detail.	03.02.00		Gü
			Insp.			Sdt
			Stand.			

2:1

Staf 14-fe-s
Buchseinsatz/
female insert

27747

Mod.

Dat.

Name

HARTING KGaA
D-32339 ESPELKAMP



TB 09 70 014 2811

Sub. TB 09 70 0.. 28.. Bl.2 v. 03.03.93

Blatt/ page