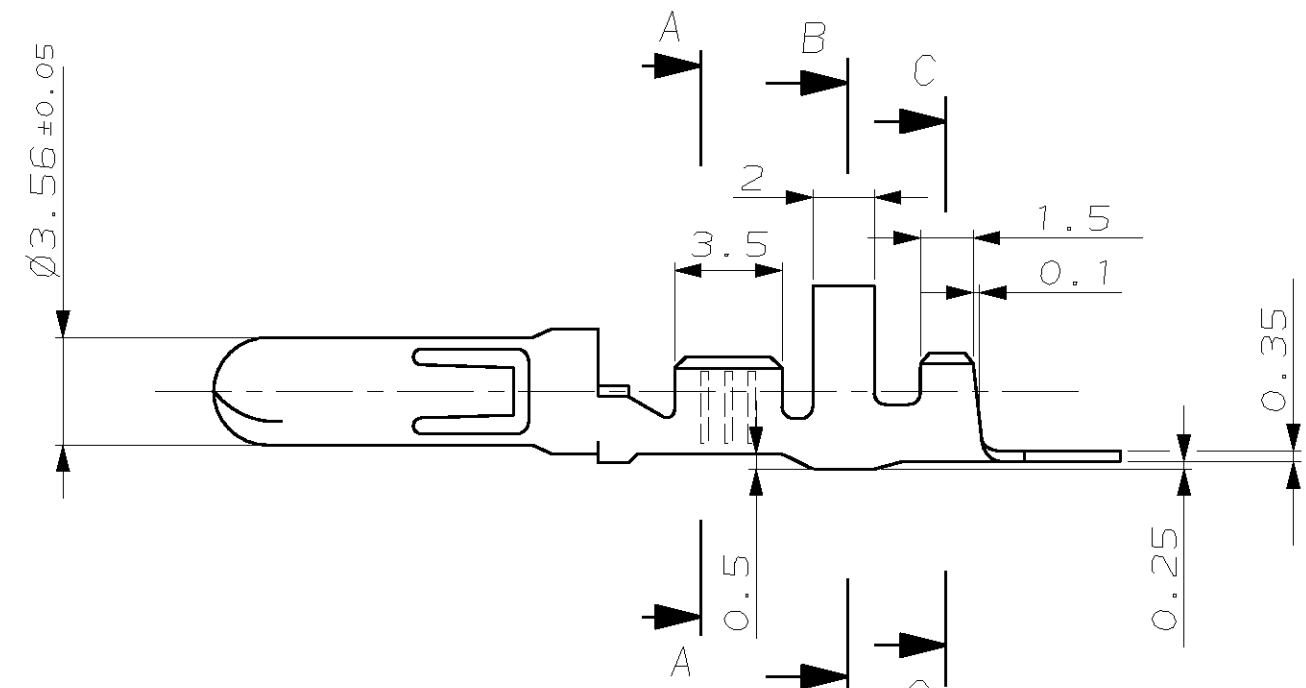
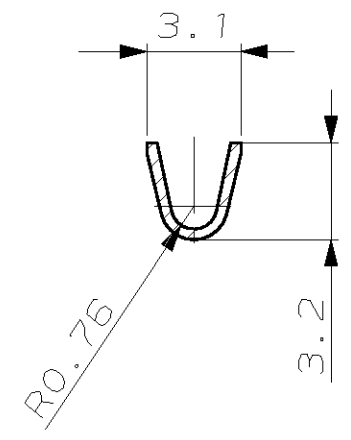


THIS DRAWING IS UNPUBLISHED.
 VERTRAULICHE UNVERÖFFENTLICHTE ZEICHNUNG
 RELEASED FOR PUBLICATION
 FREI FÜR VERÖFFENTLICHUNG
 © COPYRIGHT 19 BY AMP INCORPORATED. ALL RIGHTS RESERVED.
 ALLE RECHTE VORBEHALTEN

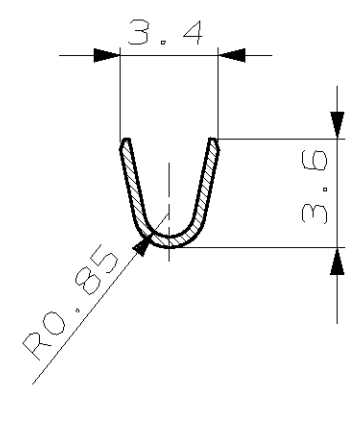
LOC	DIST	REVISIONS		
AI	-	P	LTR	ÄNDERUNGEN
				DESCRIPTION
				BESCHREIBUNG
				DATE
				DWN
				APVD
		AI	CAD DRAWING CREATED	24-04-03
				Abr
				H.K.



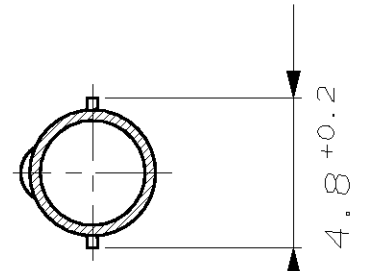
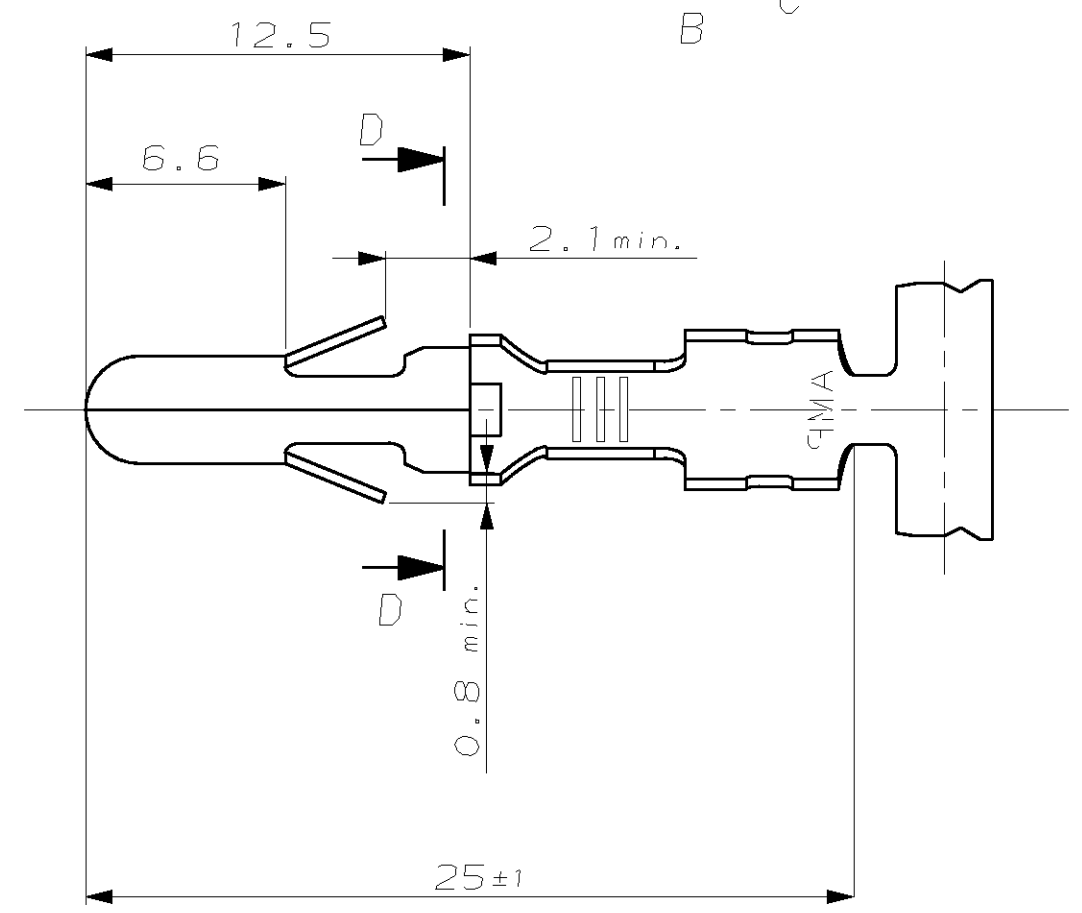
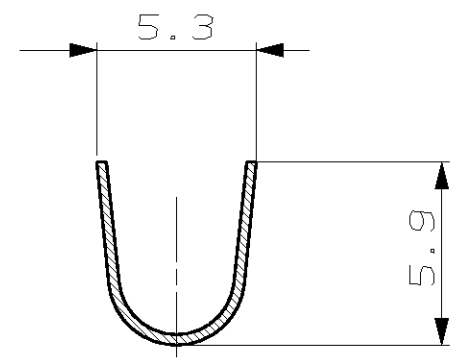
Schnitt SECTION C-C



Schnitt SECTION A-A



Schnitt SECTION B-B



Schnitt SECTION D-D

Drahtgrößenbereich: 0.5 - 1.5 mm²
 Isolationsbereich: Ø 1.2 - 2.4 mm
 (Für FLKr / FLY - Leitungen)

926989-2	vorverzinnt	CuSn4	926988-2	A
926989-1	vorverzinnt	CuZn30	926988-1	A
LOOSE PIECE	FINISH	MATERIAL	PART NUMBER	Rev.

<small>THIS DRAWING IS A CONTROLLED DOCUMENT FOR AMP INCORPORATED. IT IS SUBJECT TO CHANGE AND THE CONTROLLING ENGINEERING ORGANIZATION SHOULD BE CONTACTED FOR THE LATEST REVISION. DIESES ZEICHNUNGSDOKUMENT WIRD DURCH AMP INCORPORATED KONTROLLIERT. ÄNDERUNGEN, DIE DEM TECHNISCHEN FORTSCHRITT DIENEN, SIND VORBEHALTEN. DEN JEWELIGS LETZTGÜLTIGEN ÄNDERUNGSSTAND ERFAHREN SIE AUF ANFRAGE.</small>		DWN Abraham, G. 24-04-03	tyco Electronics AMP GmbH D - 64625 Bensheim
<small>DIMENSIONS: DIMENSIONEN: mm</small>		CHK Kammann, H. 28-04-03	
<small>TOLERANCES UNLESS OTHERWISE SPECIFIED, ALLGEMEINTOLERANZEN</small>		APVD Bleicher, M. 29-04-03	
		NAME .140 MNL - Stift .140 DIA PIN	
<small>MATERIAL</small> -		<small>PRODUCT SPEC</small> - <small>APPLICATION SPEC</small> - <small>WEIGHT</small> 0.6 g <small>CUSTOMER DRAWING / KUNDENZEICHNUNG</small>	<small>SIZE</small> A3 <small>CAGE CODE</small> 00779 <small>DRAWING NO</small> 926988 <small>SCALE</small> MAßSTAB 4:1 <small>SHEET</small> BLATT 1 <small>OF</small> VON 1 <small>REV</small> A1