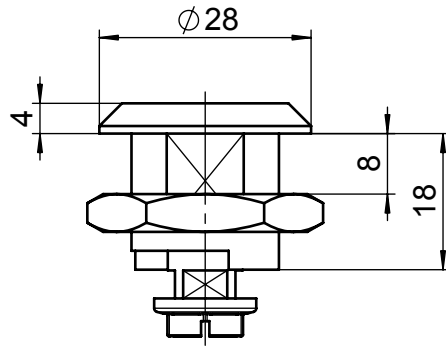
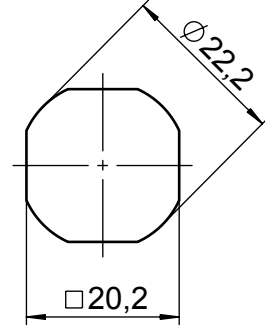


A

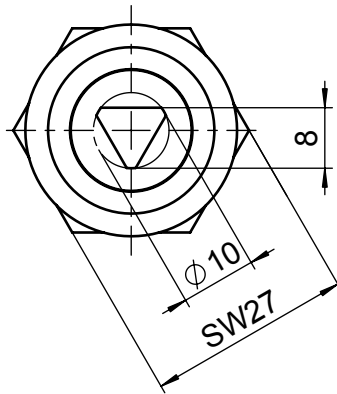


B



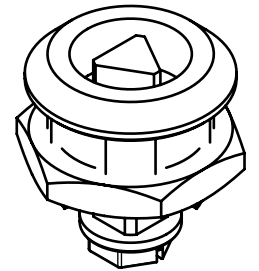
Durchbruch cut out

C



D

M 1:1



E

RAL 9005
Tiefschwarz - deep black



Roh- / Ausgangsteil

Zul. Abw.
ISO 2768-mK
ISO 8015

Oberflächen
ISO 1302

Werkstoff
GD / Zn - zinc diecast

STUV Mat.-Nr. ---

0 g
cm³

Abmessung

Datum

Name

Benennung

Maßstab

Bearb.

1.06.07

t.mai

latch

1:1

Gepr.

triangle 8 mm

Format
A4H

Norm

Steinbach & Vollmann

GmbH + Co. KG
42579 Heiligenhaus
www.stuv.de



Zeichnungsnummer

08700470

Blatt
01

von 1 Bl.

Zust.

Änderung

Datum

Name

Urspr.: OSK166300000

Ers. f.:

Ers. d.:

ISO 2768 mK

Längenmaße

Winkelmaße

Fasen / Rundungsradien

Geradheit u. Ebenheit

Rechtwinkligk.

Symmetrie

Lauf

0,5 bis 6

6 bis 30

30 bis 120

120 bis 400

400 bis 1000

bis 10

10 bis 50

50 bis 120

120 bis 400

über 400

0,5 bis 3

3 bis 6

6 bis 30

30 bis 120

bis 10

10 bis 30

30 bis 100

100 bis 300

300 bis 1000

bis 100

100 bis 300

300 bis 1000

bis 100

100 bis 300

mittel / K

± 0,1

± 0,2

± 0,3

± 0,5

± 0,8

± 1°

± 30'

± 20'

± 10'

± 5'

± 0,2

± 0,5

± 1

± 2

0,05

0,1

0,2

0,4

0,6

0,4

0,6

0,8

0,6

0,8

Weitergabe sowie Vervielfältigung dieses Dokuments, Verwertung und
Mittlung seines Inhalts sind verboten, soweit nicht ausdrücklich gestattet.
Alle Rechte vorbehalten nach DIN34

XII