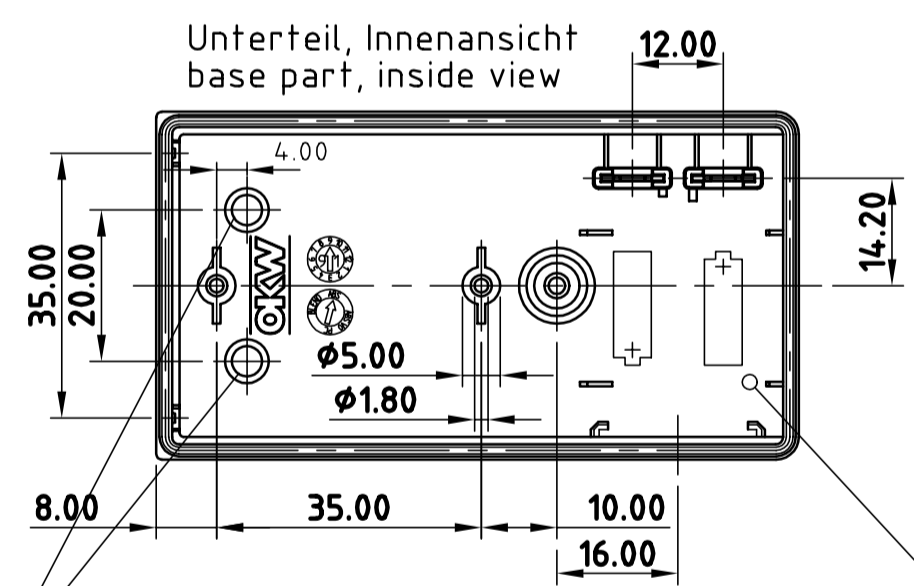
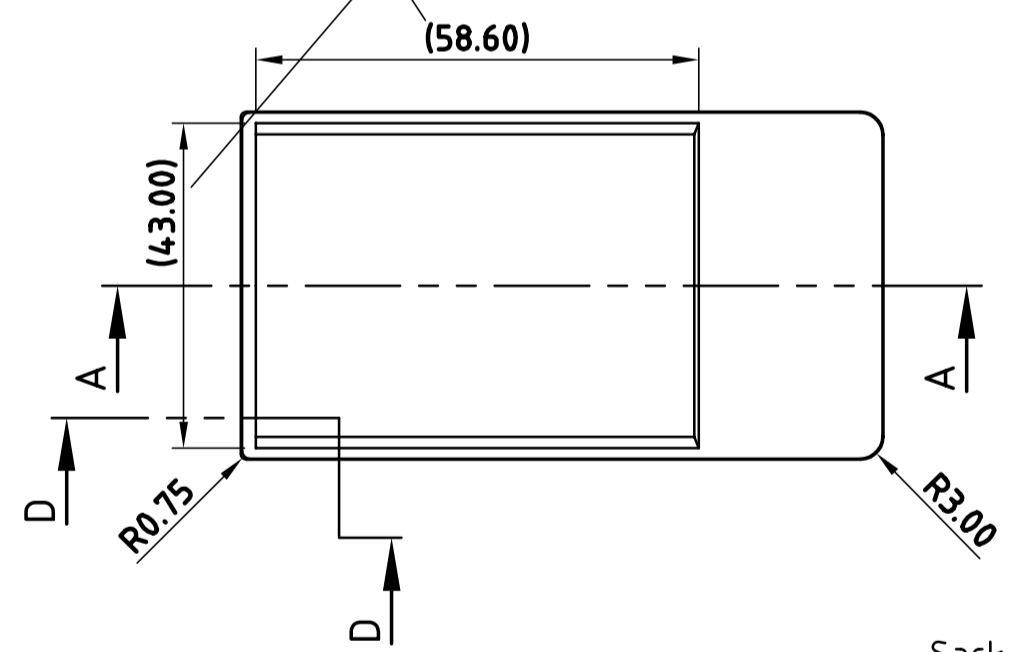
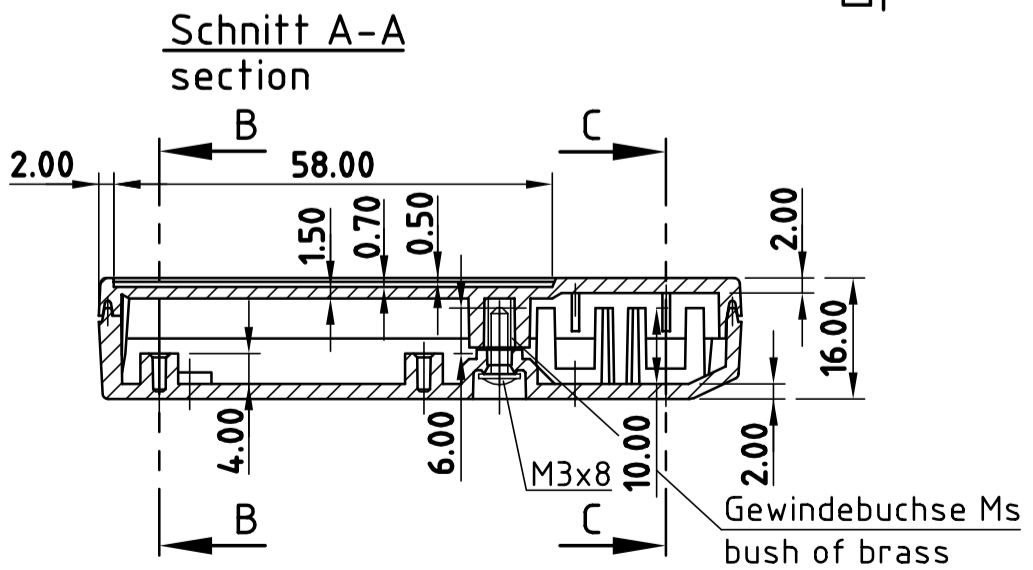
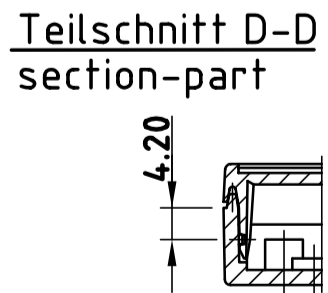
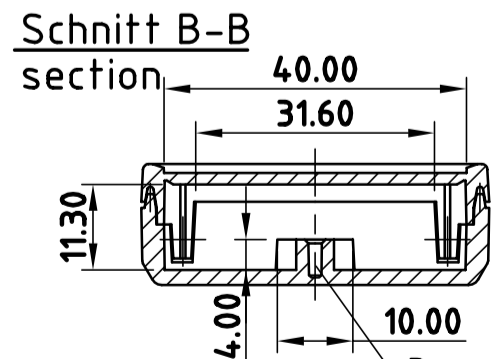


Maße von Wechseleinsatz
measures of changeable insert

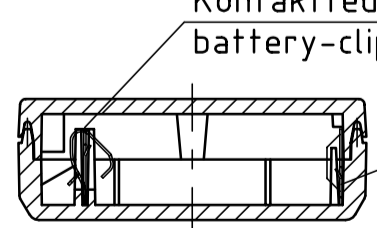


Sack-Bohrungen für "Clip"
sac-holes for "Clip"

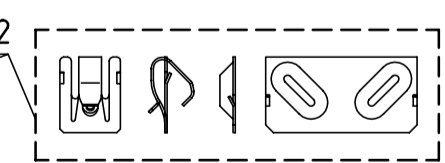
Batteriefach für 2x 1,5V Lady-Zelle
battery compartment for 2x lady-cell



Schnitt C-C section



Kontaktfedersatz Nr. A 91 90 002
battery-clips, set



Dome für Schrauben $\phi 2,2$
for screws with $\phi 2.2$

max. Platinengröße: Unterteil 39 x 44 mm
max. size of PCB: base part 39 x 44 mm

Informationskopie wird nicht aktualisiert Technische Änderungen vorbehalten. Irrtümer und Druckfehler begründen keinen Anspruch auf Schadenersatz. Wichtige Einbaumaße bitte direkt mit dem aktuellen Produkt abstimmen. Subject to technical modification without prior notice. Typographical and other errors do not justify any claim for damages. All dimensions should be verified using an actual moulded part. Sous réserve de modifications techniques. Toute erreur ou faute d'impression ne justifie aucune demande d'indemnisation. Nous prions les clients de vérifier les dimensions des composants avec les boîtiers avant le montage.	Copy for Information will not be updated	Toleranzen: DIN 16901 T130 Bearb. am: 31.03.03 Ersteller: Hasselb Freigabe:	Material Farbe	
		Rev. Index: 4 Stand: Zeichnungsart: KUNDE Bearbeiter: Hasselb	THIS DOCUMENT CONTAINS PROPRIETARY INFORMATION OF OKW-GEHÄUSESYSTEME GMBH AND IS TENDERED SUBJECT TO THE CONDITIONS THAT THE INFORMATION BE RETAINED IN CONFIDENCE AND NOT BE REPRODUCED OR COPIED AND NOT BE USED OR INCORPORATED IN ANY PRODUCT. DPB-S Case, complete A9070...	
GEHÄUSESYSTEME		FÜR DIESES DOKUMENT BEHALTEN WIR UNS ALLE URHEBERRECHTE VOR. ES DARF AUCH AUSZUGSWEISE, WEDER KOPERT NOCH VERVIELFÄLTIGT, ODER DRITTEN IN IRGEND EINER FORM ZUGÄNGLICH GEMACHT WERDEN.		