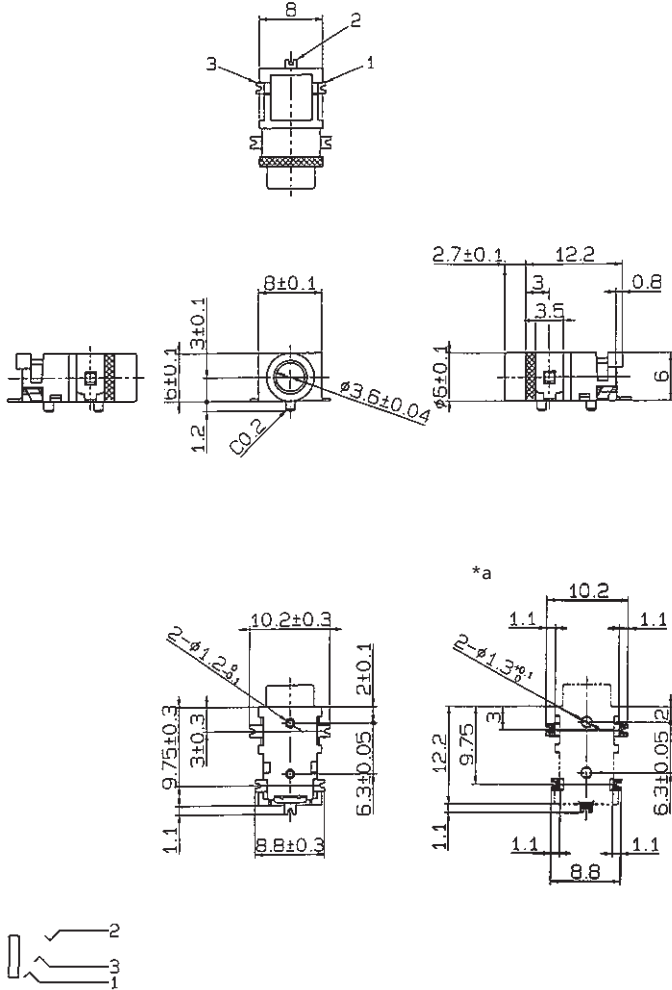




**SMT**



\*a Leiterplattenlayout, von der Lötseite gesehen  
 printed circuit board layout, solder side view  
 modèle de la carte imprimée, vue du côté à souder

Bestellbezeichnung Designation Désignation	Polzahl Poles Pôles	Verpackungseinheit Package unit Unité d'emballage
<b>1503 03</b>	<b>3</b>	<b>500</b>
<b>1503 03 R</b>	<b>3</b>	<b>800</b>

Verpackung:  
 1503 03 lose im Karton oder Kunststoffbeutel, 1503 03 R auf Rolle  
 Packaging:  
 1503 03 in bulk in a cardboard box or a plastic bag, 1503 03 R on reel  
 Emballage:  
 1503 03 en vrac dans un carton ou sachet en plastique, 1503 03 R en bobine  
[www.lumberg.com](http://www.lumberg.com)

**1503 03**

Klinkeneinbaukupplung nach JIS C 6560 JC35J3A, 3,5 mm,  
 3-polig/stereo, abgewinkelte Ausführung, für Leiterplatten,  
 Surface-Mount-Technik (SMT)

- 1. Temperaturbereich** -20 °C/+70 °C
- 2. Werkstoffe**  
 Kontaktträger PA, HB nach UL 94  
 Kontakt Cu-Legierung, verzinkt
- 3. Mechanische Daten**  
 Steckkraft 5-20 N  
 Ziehkraft 4-20 N  
 Steckzyklen ≥ 5000  
 Kontaktierung mit Klinkensteckern KLS 40, KLS 44, WKLS 40
- 4. Elektrische Daten**  
 Durchgangswiderstand ≤ 30 mΩ  
 Bemessungsstrom 1 A  
 Bemessungsspannung 34 V AC/DC  
 Prüfspannung 500 V/60 s  
 Isolationswiderstand ≥ 10<sup>8</sup> Ω

**1503 03**

Jack chassis socket acc. to JIS C 6560 JC35J3A, 3.5 mm,  
 3 poles/stereo, angular version, for printed circuit boards,  
 surface mounting technology (SMT)

- 1. Temperature range** -20 °C/+70 °C
- 2. Materials**  
 Body PA, HB according to UL 94  
 Contact Cu alloy, tinned
- 3. Mechanical data**  
 Insertion force 5-20 N  
 Withdrawal force 4-20 N  
 Mating cycles ≥ 5000  
 Mating with jack plugs KLS 40, KLS 44, WKLS 40
- 4. Electrical data**  
 Contact resistance ≤ 30 mΩ  
 Rated current 1 A  
 Rated voltage 34 V AC/DC  
 Test voltage 500 V/60 s  
 Insulation resistance ≥ 10<sup>8</sup> Ω

**1503 03**

Embase femelle jack suivant JIS C 6560 JC35J3A, 3,5 mm,  
 3 pôles/stéréo, version angulaire, pour cartes imprimées,  
 technologie des montages en surface (SMT)

- 1. Température d'utilisation** -20 °C/+70 °C
- 2. Matériaux**  
 Corps isolant PA, HB suivant UL 94  
 Contact Cu alliage, étamé
- 3. Caractéristiques mécaniques**  
 Force d'insertion 5-20 N  
 Force de séparation 4-20 N  
 Nombre de manœuvres ≥ 5000  
 Raccordement avec connecteurs mâles jack KLS 40, KLS 44, WKLS 40
- 4. Caractéristiques électriques**  
 Résistance de contact ≤ 30 mΩ  
 Courant assigné 1 A  
 Tension assignée 34 V AC/DC  
 Tension d'essai 500 V/60 s  
 Résistance d'isolement ≥ 10<sup>8</sup> Ω