

Auf einen Blick:

- Kleinste vollintegrierte photoelektrische Näherungsschalter
- Grosse Schaltabstände
- Genormte Baugrößen: Ø 4 mm und M5
- Fenster aus Glas, daher kratzfest und problemlose Reinigung
- Ausgezeichnete Beständigkeit gegen Umwelteinflüsse dank vollständig vergossener Elektronik und Optik
- Hohe Schutzart: IP 67

Aufbau

Die Geräte sind in ein Gehäuse aus Edelstahl eingebaut und vollständig im Vakuum vergossen. Im optischen Teil werden Hohlspiegel eingesetzt (keine Linsen), was vollständiges Ausgiessen ermöglicht und damit für eine ausgezeichnete Beständigkeit bei schwierigen Umgebungsbedingungen sorgt. Der elektronische Teil ist in Chip-on-board-Technik ausgeführt (kein Keramik-Hybrid) und ist daher unempfindlich auf Bruch und Verformung.

Einstellung der Empfindlichkeit

Die Empfindlichkeit ist fest eingestellt und kann vom Anwender nicht verändert werden.

Schutz

Die Geräte sind gegen Überlast, Kurzschluss und rundum gegen Verpolung geschützt. Im weiteren ist ein Schutz gegen induktive Abschaltspitzen an den Ausgängen und gegen kurzzeitige Überspannungen auf den Speisespannungsleitungen eingebaut. Ausgefeilte Technik verhindert zudem Störungen durch elektrostatische Entladungen, schnelle Störimpulse und HF-Felder.

LED

Die LED (gelb) leuchtet, wenn Licht auf den Empfänger fällt; gleichzeitig ist der hellschaltende Ausgang geschaltet. Bei ungenügender Funktionsreserve blinkt die LED und zeigt damit Funktion im unsicheren Bereich an.

Anschluss

Die Geräte werden standardmässig mit 2 m PVC-Kabel 3 x 0,14 mm² (Typ 2) oder 3-poligem S8-Stecker geliefert. Auf Anfrage sind andere Kabellängen und -typen erhältlich. Geeignete Anschlusskabel finden sich auf Seite 112.

Test-Eingang

Der im Sender der Einweg-Lichtschranke eingebaute Test-Eingang ermöglicht eine zusätzliche Funktionsüberwachung der Geräte.

Funktionsreserve

Die bei den Geräten eingebaute Funktionsreserve-Schaltung bewirkt Blinken der LED im unsicheren Bereich. Dadurch wird bei der Montage die Ausrichtung erleichtert. Im weiteren kann damit allfällige Verschmutzung rechtzeitig erkannt und entfernt werden.

Einschalt-Normierung

Der Ausgang wird erst aktiv, wenn die zum sicheren Betrieb erforderliche Spannung erreicht ist. Fehlimpulse während des Ein-

bzw. Ausschaltens werden dadurch zuverlässig unterdrückt.

Datenblätter

Zu allen Geräten sind detaillierte Datenblätter mit vielen zusätzlichen technischen Angaben vorhanden. Sie sind auf der CONTRINEX-Website (<http://www.contrinex.com>) abrufbar oder können bei unseren Verkaufsstellen kostenlos angefordert werden.

Zeichnungen

Die mechanischen Zeichnungen können als Datenfiles von der CONTRINEX-Website heruntergeladen und direkt in Konstruktionszeichnungen importiert werden.

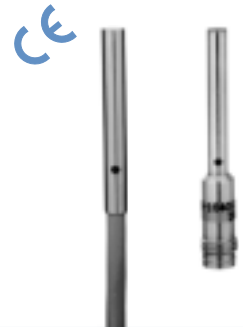
Lieferumfang

Gerät, 2 Befestigungsmuttern (bei Baugröße M5), Betriebsanleitung.

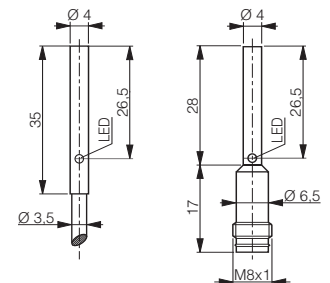
Ø 4

Reflexions-Lichttaster energetisch

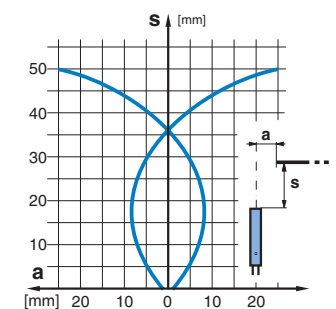
50 mm



Abmessungen:

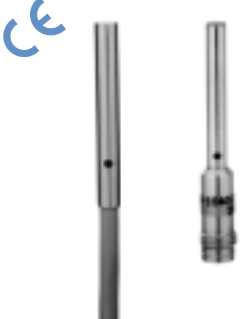
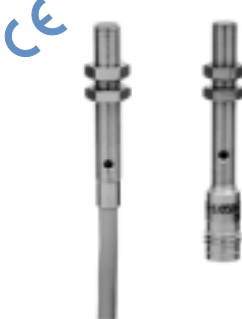
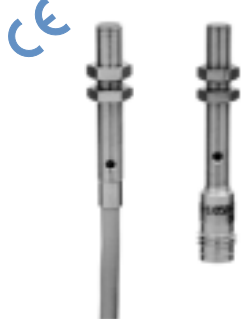
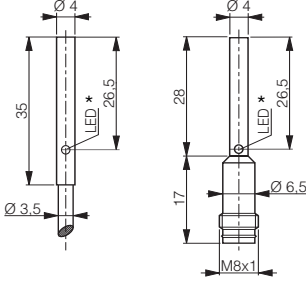
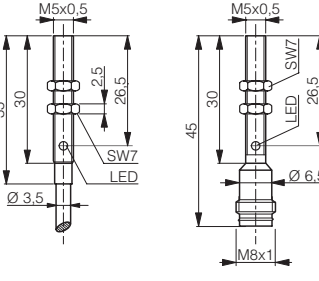
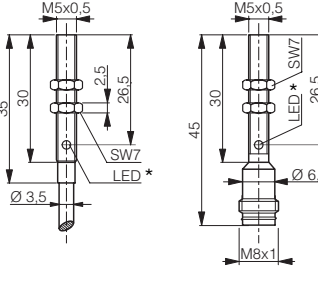
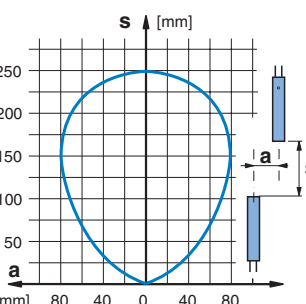
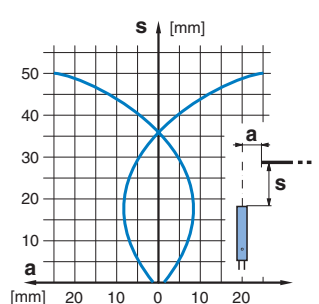
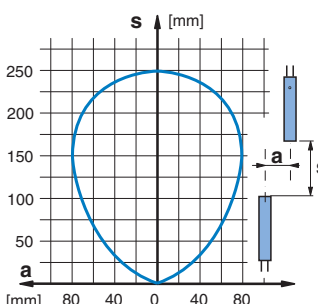


Ansprechkurven:



Schaltabstand	50 mm
Normmessplatte	100 x 100 mm weiss
Leerlaufstrom	15 mA typ.
Sender	IR-LED 880 nm
Gewicht (Kabel / Stecker)	35 / 3 g
Bezeichnungen: (fett: Vorzugstypen)	
NPN hellschaltend / Kabel	LTK-1040-301
NPN dunkelschaltend / Kabel	-
NPN hellschaltend / Stecker S8	LTS-1040-301
NPN dunkelschaltend / Stecker S8	-
PNP hellschaltend / Kabel	LTK-1040-303
PNP dunkelschaltend / Kabel	-
PNP hellschaltend / Stecker S8	LTS-1040-303
PNP dunkelschaltend / Stecker S8	-
Kompatible Stecker (Seite 112)	A, B
Anschlussschema (Seiten 100 - 101)	1

SERIE 1040 / 1050

Ø 4	M5	M5	
<p>Einweg-Lichtschranke</p> <p>250 mm</p>	<p>Reflexions-Lichttaster energetisch</p> <p>50 mm</p>	<p>Einweg-Lichtschranke</p> <p>250 mm</p>	
			
 <p>*nur Empfänger</p>		 <p>*nur Empfänger</p>	
			
<p>250 mm</p>	<p>50 mm</p>	<p>250 mm</p>	
<p>-</p>	<p>100 x 100 mm weiss</p>	<p>-</p>	
<p>5 mA typ. (E) / 10 mA typ. (S)</p>	<p>15 mA typ.</p>	<p>5 mA typ. (E) / 10 mA typ. (S)</p>	
<p>IR-LED 880 nm</p>	<p>IR-LED 880 nm</p>	<p>IR-LED 880 nm</p>	
<p>35 / 3 g (S und E)</p>	<p>35 / 4 g</p>	<p>35 / 4 g (S und E)</p>	
<p>(E) Empfänger / (S) Sender</p>	<p>(E) Empfänger / (S) Sender</p>	<p>(E) Empfänger / (S) Sender</p>	
<p>-</p>	<p>LTK-1050-301</p>	<p>-</p>	
<p>LLK-1040-202 (E) / LLK-1040-200 (S)</p>	<p>-</p>	<p>LLK-1050-202 (E) / LLK-1050-200 (S)</p>	
<p>-</p>	<p>LTS-1050-301</p>	<p>-</p>	
<p>LLS-1040-202 (E) / LLS-1040-200 (S)</p>	<p>-</p>	<p>LLS-1050-202 (E) / LLS-1050-200 (S)</p>	
<p>-</p>	<p>LTK-1050-303</p>	<p>-</p>	
<p>LLK-1040-204 (E) / LLK-1040-200 (S)</p>	<p>-</p>	<p>LLK-1050-204 (E) / LLK-1050-200 (S)</p>	
<p>-</p>	<p>LTS-1050-303</p>	<p>-</p>	
<p>LLS-1040-204 (E) / LLS-1040-200 (S)</p>	<p>-</p>	<p>LLS-1050-204 (E) / LLS-1050-200 (S)</p>	
<p>A, B</p>	<p>A, B</p>	<p>A, B</p>	
<p>1 (E) / 4 (S)</p>	<p>1</p>	<p>1 (E) / 4 (S)</p>	

1 Induktive Näherungsschalter
 2 Photoelektrische Näherungsschalter
 3 Lichtleiter
 4 Anschlusskabel
 5 Zubehör
 6 Lexikon
 7 Sachverzeichnis

Auf einen Blick:

- Kleinste vollintegrierte photoelektrische Näherungsschalter
- Zylindrischer Lichtstrahl
- Gut definierter Erfassungsbereich
- Genormte Baugrößen: Ø 4 mm und M5
- Fenster aus Saphir, daher kratzfest und problemlose Reinigung
- Ausgezeichnete Beständigkeit gegen Umwelteinflüsse dank vollständig vergossener Elektronik und Optik
- Hohe Schutzart: IP 67

Aufbau

Die Geräte sind in ein Gehäuse aus Edelstahl eingebaut und vollständig im Vakuum vergossen. Der optische Teil kombiniert Hohlspiegel mit kugelförmigen Linsen, was vollständiges Ausgessen ermöglicht und somit für eine ausgezeichnete Beständigkeit bei schwierigen Umgebungsbedingungen sorgt. Der elektronische Teil ist in Chip-on-board-Technik ausgeführt (kein Keramik-Hybrid) und ist daher unempfindlich auf Bruch und Verformung.

Einstellung der Empfindlichkeit

Die Empfindlichkeit ist fest eingestellt und kann vom Anwender nicht verändert werden.

Schutz

Die Geräte sind gegen Überlast, Kurzschluss und rundum gegen Verpolung geschützt. Im weiteren ist ein Schutz gegen induktive Abschaltspitzen an den Ausgängen und gegen kurzzeitige Überspannungen auf den Speisespannungsleitungen eingebaut.

Ausgefeilte Technik verhindert zudem Störungen durch elektrostatische Entladungen, schnelle Störimpulse und HF-Felder.

LED

Die LED (gelb) leuchtet, wenn Licht auf den Empfänger fällt; gleichzeitig ist der hellerschaltende Ausgang geschaltet. Bei ungenügender Funktionsreserve blinkt die LED und zeigt damit Funktion im unsicheren Bereich an.

Anschluss

Die Geräte werden standardmässig mit 2 m PVC-Kabel 3 x 0,14 mm² (Typ 2) geliefert. Auf Anfrage sind andere Kabellängen und -typen erhältlich.

Funktionsreserve

Die bei den Geräten eingebaute Funktionsreserve-Schaltung bewirkt Blinken der LED im unsicheren Bereich. Dadurch wird bei der Montage die Ausrichtung erleichtert. Im weiteren kann damit allfällige Verschmutzung rechtzeitig erkannt und entfernt werden.

Einschalt-Normierung

Der Ausgang wird erst aktiv, wenn die zum sicheren Betrieb erforderliche Spannung erreicht ist. Fehlimpulse während des Ein- bzw. Ausschaltens werden dadurch zuverlässig unterdrückt.

Datenblätter

Zu allen Geräten sind detaillierte Datenblätter mit vielen zusätzlichen technischen Angaben vorhanden. Sie sind auf der CONTRINEX-Website (<http://www.contrinex.com>) abrufbar oder können bei unseren Verkaufsstellen kostenlos angefordert werden.

Zeichnungen

Die mechanischen Zeichnungen können als Datenfiles von der CONTRINEX-Website heruntergeladen und direkt in Konstruktionszeichnungen importiert werden.

Lieferumfang

Gerät, 2 Befestigungsmuttern (bei Baugröße M5), Betriebsanleitung.

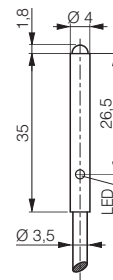
Ø 4

Reflexions-Lichttaster energetisch

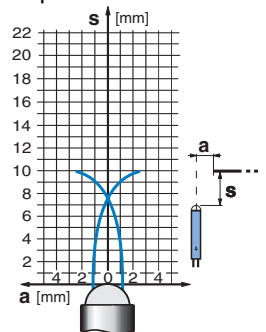
10 mm



Abmessungen:




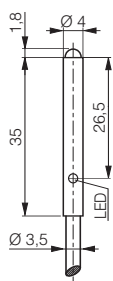
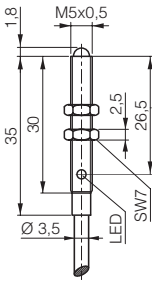
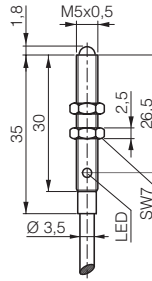
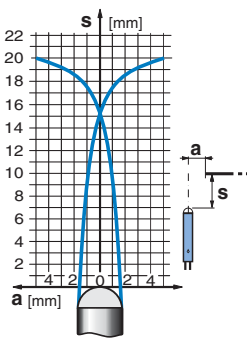
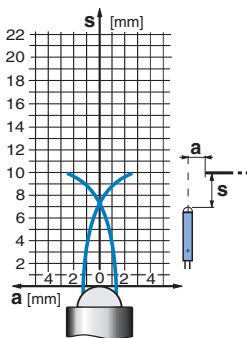
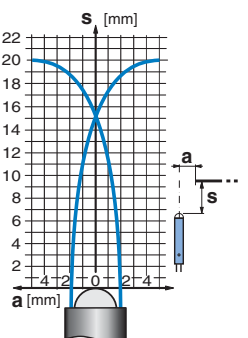


Ansprechkurven:



Schaltabstand	10 mm
Normmessplatte	100 x 100 mm weiss
Leerlaufstrom	15 mA typ.
Sender	IR-LED 880 nm
Gewicht	28 g
Bezeichnungen: (fett: Vorzugstypen)	
NPN hellschaltend / Kabel	LTK-1040-301-505
NPN dunkelschaltend / Kabel	-
NPN hellschaltend / Stecker S8	-
NPN dunkelschaltend / Stecker S8	-
PNP hellschaltend / Kabel	LTK-1040-303-505
PNP dunkelschaltend / Kabel	-
PNP hellschaltend / Stecker S8	-
PNP dunkelschaltend / Stecker S8	-
Kompatible Stecker (Seite 112)	-
Anschlusschema (Seiten 100 - 101)	1

MIT ZYLINDRISCHEM LICHTSTRAHL

Ø 4	M5	M5	
Reflexions-Lichttaster energetisch 20 mm	Reflexions-Lichttaster energetisch 10 mm	Reflexions-Lichttaster energetisch 20 mm	
			
			
			
20 mm	10 mm	20 mm	
100 x 100 mm weiss	100 x 100 mm weiss	100 x 100 mm weiss	
15 mA typ.	15 mA typ.	15 mA typ.	
IR-LED 880 nm	IR-LED 880 nm	IR-LED 880 nm	
28 g	30 g	30 g	
LTK-1040-301-506	LTK-1050-301-505	LTK-1050-301-506	
-	-	-	
-	-	-	
LTK-1040-303-506	LTK-1050-303-505	LTK-1050-303-506	
-	-	-	
-	-	-	
-	-	-	
-	-	-	
-	-	-	
1	1	1	

1 Induktive Näherungsschalter
2 Photoelektrische Näherungsschalter
3 Lichtleiter
4 Anschlusskabel
5 Zubehör
6 Lexikon
7 Sachverzeichnis

M12

**Reflexions-Lichttaster
energetisch
300 mm**

Auf einen Blick:

- Kurz: Gehäuselänge 50 mm (Kabelauführung) / 60 mm (Steckerausführung)
- Grosse Schaltabstände
- Hohe Schaltfrequenz: 1000 Hz
- Alle Geräte mit sichtbarem Rotlicht
- Fenster aus Glas, daher kratzfest und problemlose Reinigung
- Ausgezeichnete Beständigkeit gegen Umwelteinflüsse dank in Polyurethan eingegossener Elektronik
- Empfindlichkeitseinstellung des Reflexions-Lichttasters über eingebautes Potentiometer (bei anderen Ausführungen wahlweise)
- Hohe Schutzart: IP 67

Aufbau

Die Geräte sind in ein Metallgehäuse (Messing vernickelt) eingebaut und vollständig mit Polyurethan vergossen. Das Elektronikmodul ist in SMD-Technik auf Epoxysubstrat ausgeführt (kein Keramik-Hybrid) und ist daher bruchunempfindlich.

Einstellung der Empfindlichkeit

Die Empfindlichkeit kann über das eingebaute Potentiometer (Reflexions-Lichttaster; bei anderen Ausführungen wahlweise) eingestellt werden. Drehung im Uhrzeigersinn erhöht die Empfindlichkeit.

Schutz

Die Geräte sind gegen Überlast, Kurzschluss und rundum gegen Verpolung geschützt. Im weiteren ist ein Schutz gegen induktive Abschaltspitzen an den Ausgängen und gegen kurzzeitige Überspannungen auf den Speisespannungsleitungen eingebaut. Ausgefeilte Technik verhindert Störungen durch elektrostatische Entladungen, schnelle Störimpulse und HF-Felder.

LED

Die gelbe LED leuchtet, wenn der Ausgang geschaltet ist. Die grüne LED leuchtet, wenn genügend Funktionsreserve vorhanden ist, d.h. bei sicherem Empfang (ca. 80% des maximalen Schaltabstands).

Anschluss

Die Geräte werden standardmässig mit 2 m PVC-Kabel 3 x 0,34 mm² (Typ 8) oder 4-poligem S12-Stecker geliefert. Auf Anfrage sind andere Kabellängen und -typen erhältlich. Für geeignete Anschlusskabel siehe Seite 112.

Reflektoren

Auf Seite 99 findet sich eine Auswahl geeigneter Reflektoren für die Reflexions-Lichtschranken.

Test-Eingang

Der im Sender der Einweg-Lichtschranke eingebaute Test-Eingang ermöglicht eine zusätzliche Funktionsüberwachung der Geräte.

Funktionsreserve

Die bei allen Geräten eingebaute Funktionsreserve-Schaltung erleichtert dem Anwender Ausrichtung und Einstellung. Im weiteren kann damit allfällige Verschmutzung rechtzeitig erkannt und entfernt werden.

Einschalt-Normierung

Die Ausgänge werden erst aktiv, wenn die zum sicheren Betrieb erforderliche Spannung erreicht ist. Fehlimpulse während des Ein- bzw. Ausschaltens werden dadurch zuverlässig unterdrückt.

Datenblätter

Zu allen Geräten sind detaillierte Datenblätter mit vielen zusätzlichen technischen Angaben vorhanden. Sie sind auf der CONTRINEX-Website (<http://www.contrinex.com>) abrufbar oder können bei unseren Verkaufsstellen kostenlos angefordert werden.

Zeichnungen

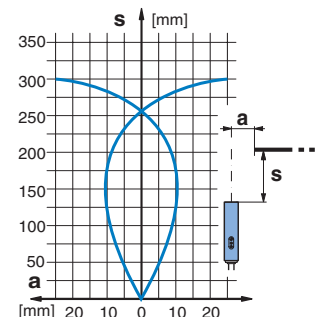
Die mechanischen Zeichnungen können als Datenfiles von der CONTRINEX-Website heruntergeladen und direkt in Konstruktionszeichnungen importiert werden.

Lieferumfang

Gerät, 2 Befestigungsmuttern, Schraubendreher, Betriebsanleitung.



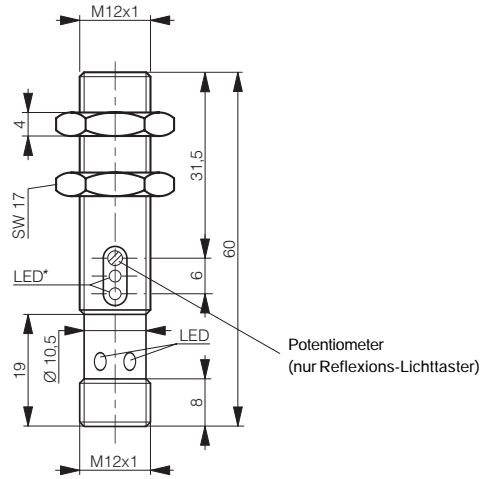
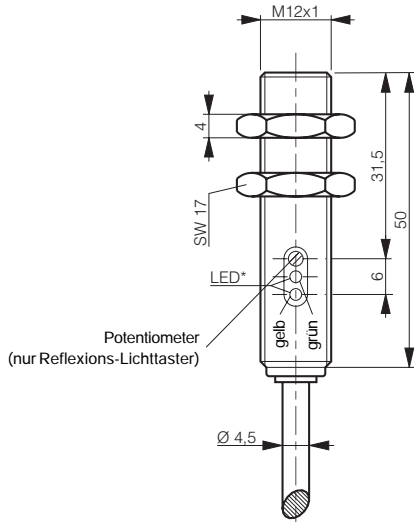
Ansprechkurven:



Schaltabstand	300 mm
Normmessplatte	200 x 200 mm weiss
Leerlaufstrom	15 mA typ.
Sender	LED rot 660 nm
Gewicht (Kabel / Stecker)	100 / 20 g
Bezeichnungen: (fett: Vorzugstypen)	
NPN hellerschaltend / Kabel	LTK-1120-301
NPN dunkelschaltend / Kabel	-
NPN hellerschaltend / Stecker S12	LTS-1120-301
NPN dunkelschaltend / Stecker S12	-
PNP hellerschaltend / Kabel	LTK-1120-303
PNP dunkelschaltend / Kabel	-
PNP hellerschaltend / Stecker S12	LTS-1120-303
PNP dunkelschaltend / Stecker S12	-
Kompatible Stecker (Seite 112)	G, H, K, L
Anschlusschema (Seiten 100 - 101)	1

SERIE 1120

	M12	M12	
	Reflexions-Lichtschranke	Einweg-Lichtschranke	
	1'500 mm	4'000 mm	



		*nur Empfänger	
	1'500 mm	4'000 mm	
	Reflektor Typ 3	-	
	15 mA typ.	15 mA typ.	
	LED rot polarisiert 660 nm	LED rot 660 nm	
	100 / 20 g	100 / 20 g (S und E)	
		(E) Empfänger / (S) Sender	
	-	-	
	LRK-1120-302	LLK-1120-202 (E) / LLK-1120-200 (S)	
	-	-	
	LRS-1120-302	LLS-1120-202 (E) / LLS-1120-200 (S)	
	-	-	
	LRK-1120-304	LLK-1120-204 (E) / LLK-1120-200 (S)	
	-	-	
	LRS-1120-304	LLS-1120-204 (E) / LLS-1120-200 (S)	
	G, H, K, L	G, H, K, L	
	1	1 (E) / 4 (S)	

1 Induktive Näherungsschalter
 2 Photoelektrische Näherungsschalter
 3 Lichtleiter
 4 Anschlusskabel
 5 Zubehör
 6 Lexikon
 7 Sachverzeichnis