



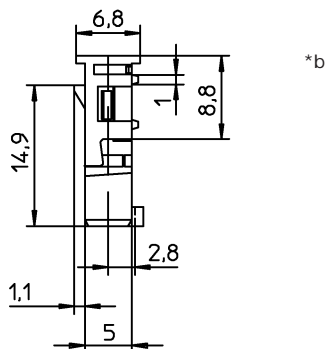
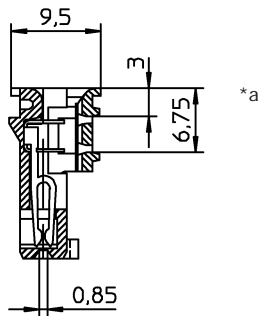
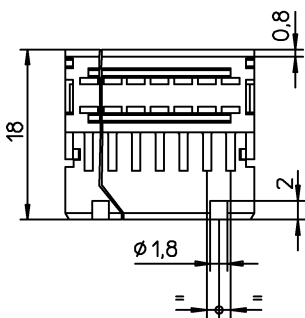
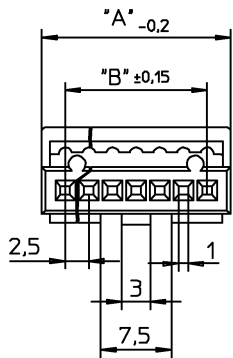
2,5 MBX

Steckverbinder für indirektes Stecken, in Schneidklemmtechnik (SKT)

1. Temperaturbereich	-40 °C/+105 °C
2. Werkstoffe	
Kontaktträger	PC, V0 nach UL 94
Deckel	PC, V0 nach UL 94
Kontaktfeder	CuSn, verzinkt
3. Mechanische Daten	
Steckkraft/Kontakt ¹	≤ 2 N
Ziehkraft/Kontakt ¹	≥ 1,2 N
Kontaktierung mit	Stiftleisten 2,5 MS...
Anschließbare Leiter Schneidklemmbereich	
Querschnitt	0,196-0,22 mm ²
Leitungsaufbau und andere freigegebene Leitungen auf Anfrage	

4. Elektrische Daten	
Durchgangswiderstand	≤ 10 mΩ
Bemessungsstrom	5 A
Bemessungsspannung	250 V AC
Prüfspannung	2 kV/60 s
Kriechstrecke	≥ 0,6 mm
Luftstrecke	≥ 0,6 mm
Isolationswiderstand	> 10 ⁷ Ω

¹ gemessen mit einem polierten Stahlstift, Nennmaß 0,64 mm



*a Anlieferungszustand
state of delivery
état de livraison

*b konfektionierte Zustand
terminated connector
connecteur après montage

2,5 MBX

Connector for indirect mating, insulation displacement technique (IDT)

- 1. Temperature range** -40 °C/+105 °C
- 2. Materials**
 Body PC, V0 according to UL 94
 Cover PC, V0 according to UL 94
 Contact spring CuSn, tinned
- 3. Mechanical data**
 Insertion force/contact¹ ≤ 2 N
 Withdrawal force/contact¹ ≥ 1.2 N
 Mating with pin headers 2,5 MS...
Connectable conductors insulation displacement terminal
 Section 0.196-0.22 mm²
 Cable construction and further approved cables on request
- 4. Electrical data**
 Contact resistance ≤ 10 mΩ
 Rated current 5 A
 Rated voltage 250 V AC
 Creepage distance ≥ 0.6 mm
 Clearance ≥ 0.6 mm
 Insulation resistance > 10⁷ Ω
- ¹ measured with a polished steel pin, nominal thickness 0.64 mm

2,5 MBX

Connecteur pour enfichage indirect, technique de déplacement d'isolant

- 1. Température d'utilisation** -40 °C/+105 °C
- 2. Matériaux**
 Corps isolant PC, V0 suivant UL 94
 Couvercle PC, V0 suivant UL 94
 Ressort de contact CuSn, étamé
- 3. Caractéristiques mécaniques**
 Force d'insertion/contact¹ ≤ 2 N
 Force de séparation/contact¹ ≥ 1,2 N
 Raccordement avec réglettes à broches 2,5 MS...
Conducteurs raccordable à déplacement d'isolant
 Section 0,196-0,22 mm²
 Composition du câble et autres câbles approuvés sur demande
- 4. Caractéristiques électriques**
 Résistance de contact ≤ 10 mΩ
 Courant assigné 5 A
 Tension assignée 250 V AC
 Distance d'isolement ≥ 0,6 mm
 Ligne de fuite ≥ 0,6 mm
 Résistance d'isolement > 10⁷ Ω
- ¹ mesurée avec une tige d'acier poli, épaisseur nominale 0,64 mm

Bestellbezeichnung Designation Désignation	Polzahl Poles Pôles	VE PU UE	Mindestmenge Lowest quantity Quantité minimale	Abmessungen Dimensions Dimensions	
				A (mm)	B (mm)
2,5 MBX 02	2	250		7,5	2,5
2,5 MBX 03	3	250		10,0	5,0
2,5 MBX 04	4	250		12,5	7,5
2,5 MBX 05	5	250		15,0	10,0
2,5 MBX 06	6	250		17,5	12,5
2,5 MBX 07	7	250		20,0	15,0
2,5 MBX 08	8	250		22,5	17,5
2,5 MBX 09	9	250		25,0	20,0
2,5 MBX 10	10	250		27,5	22,5
2,5 MBX 11	11	250		30,0	25,0
2,5 MBX 12	12	250		32,5	27,5
2,5 MBX 13	13	250		35,0	30,0
2,5 MBX 14	14	250		37,5	32,5
2,5 MBX 15	15	250		40,0	35,0
2,5 MBX 16	16	250	1000	42,5	37,5
2,5 MBX 17	17	250	1000	45,0	40,0
2,5 MBX 18	18	250	1000	47,5	42,5
2,5 MBX 19	19	250	1000	50,0	45,0
2,5 MBX 20	20	200	1000	52,5	47,5

Bei Vorzugstypen (**fett**) ist die Mindestmenge gleich der Verpackungseinheit (VE).
 The lowest quantity of preferred types (**bold**) is the package unit (PU).
 L'unité d'emballage (UE) est la quantité minimale des types préférées (**gras**).