

5

4

3

2

1

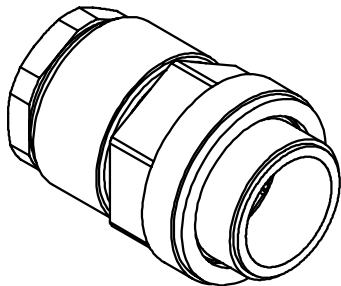
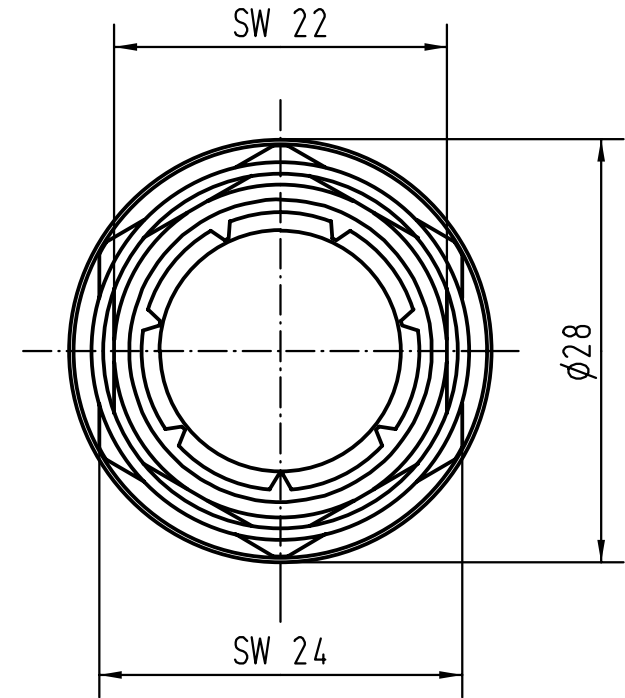
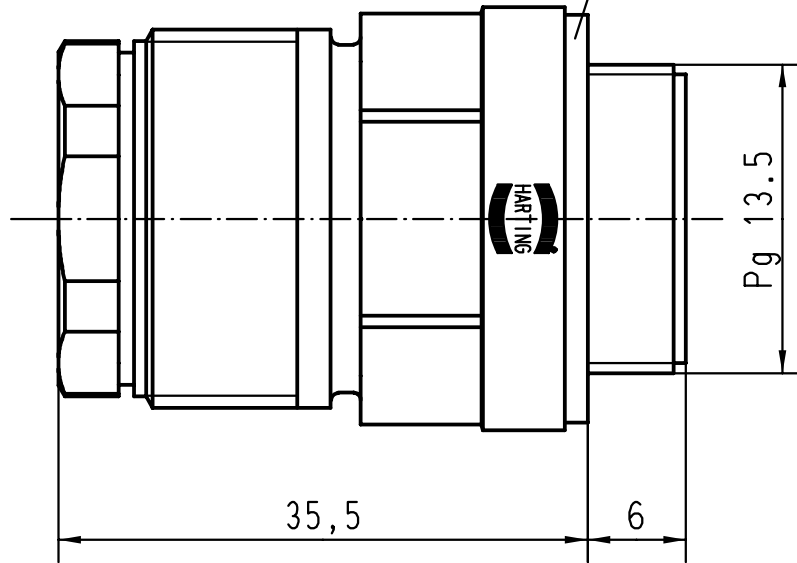
D



C

B

A

Dichtung/  
sealing



 All Dimensions in mm Original Size DIN A 4			Techn. Character.			Nicht tolerierte Masse/ Free size tolerances		
				Dat.	Name	Massstab/Scale <b>2:1</b>		<b>R 15-eg</b> Einschraubgehäuse/ housings screw mounting
			Detail.	22.02.93	PENNER			
			Insp.		HERB			
			Stand.					
25592	22.03.99	PL	HARTING KGaA					<b>TB 09 15 000 0101</b>
Mod.	Dat.	Name	D-32339 ESPELKAMP					
								Blatt/ page