

E

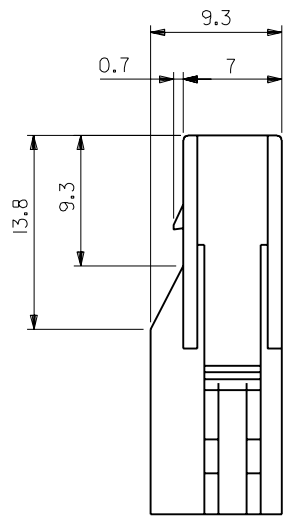
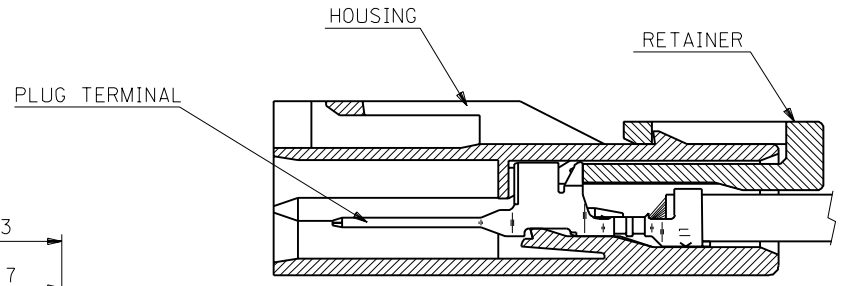
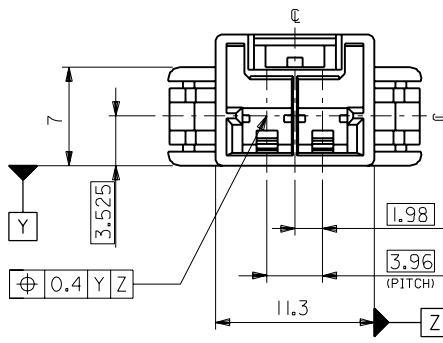
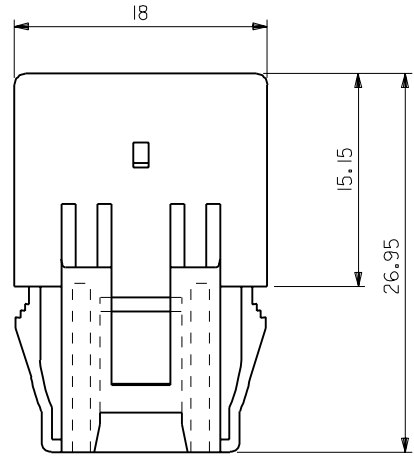
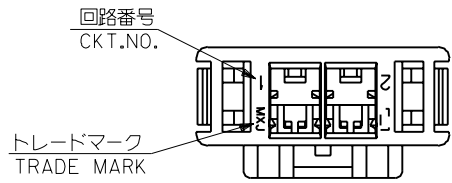
D

C

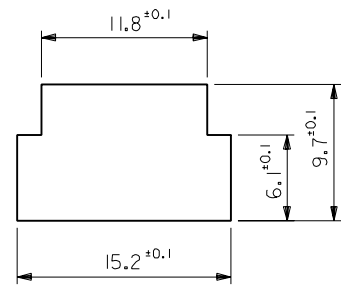
B

A

MM DIMENSIONS IN METRIC DO NOT SCALE DRAWING



ターミナル及びリテーナー装着状態図
TERMINAL & RETAINER ASSEMBLY DRAWING.



参考パネルスロット寸法
(パネル厚: t0.8~t2)
PANEL SLOT DIM. (REF.)
(THICKNESS :t0.8 - t2)

注記 NOTE

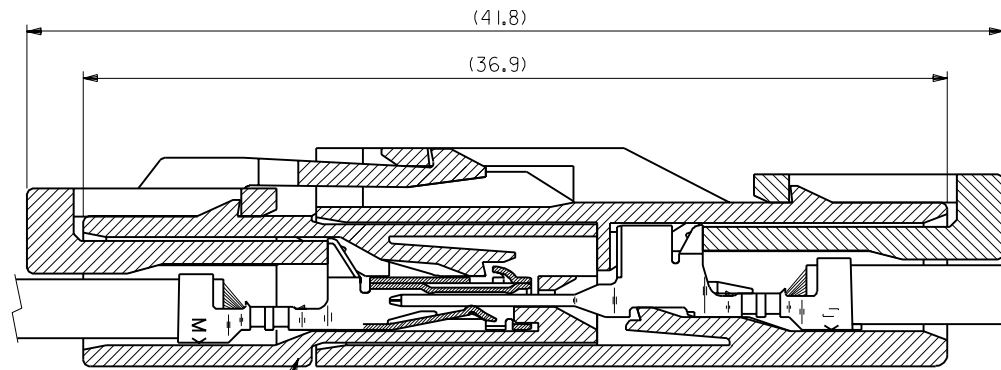
1. 適合ターミナル: 50599,50600 シリーズ
APPLICABLE TERMINAL : 50599,50600 SERIES.
2. 適合リテーナー: 51140 シリーズ
APPLICABLE RETAINER : 51140 SERIES.
3. 嵌合相手: 51138 シリーズ
MATE WITH : 51138 SERIES.
4. ハウジングは、パネル打抜き面側から挿入すること。
INSERT HOUSING FROM PUNCH SIDE OF PANEL.

51139-0200	2
ENG. NO.	種数 NO. OF CKT.

材料 MATERIAL PBTP,UL94V-0 (色:自然色) (COLOR : NATURAL)		molex MOLEX-JAPAN CO.,LTD. 日本モレックス株式会社	
仕上げ FINISH —		REVISE ONLY ON CAD SYSTEM	
適用電線範囲 WIRE RANGE —		TITLE 名称 3.96 WIRE TO WIRE CONN. PLUG HOUSING (FOR PANEL MOUNT)	
被覆外径 INS. RANGE —		DWG. NO. (SHEET 1 OF 2) REV SD-51139-0200 0	
角度 ANGLE 30°以上 OVER 10°以上 30°未満 UNDER 10°未満 UNDER	±30° +0.3 +0.25 +0.2	新規作成 PROPOSED (JC70870)	DR. T.A. Y.M. DATE '97/3/27
一般公差 GENERAL TOLERANCES	記号 LTR 変更内容 REVISION RECORD	DR. CHK. M.FUKUSHIMA	日付 DATE '97/3/27
尺度 SCALE		—	

DWG. NO.
SD-51139-0200

DIMENSIONS IN METRIC DO NOT SCALE DRAWING



51138-0200
嵌合相手
MATE WITH

嵌合状態断面図 (参考)
MATED SECT. DRAWING (REF.)

角度 ANGLE		±3°				材料 MATERIAL	SHEET 1 OF 2 参照 REFER TO SHEET 1 OF 2		MOLEX-JAPAN CO.,LTD. 日本モレックス株式会社
30 以上 OVER		+0.3				仕上げ FINISH	— / —		
10 以上 30 未満 UNDER		+0.25				適用電線範囲 WIRE RANGE	— / —		TITLE 名称
10 未満 UNDER		+0.2				被覆外径 INS. RANGE	— / —		3.96 WIRE TO WIRE CONN. PLUG HOUSING (FOR PANEL MOUNT)
一般公差 GENERAL TOLERANCES			記号 LTR	変更内容 REVISION RECORD	DR. / CHK.	日付 DATE	DRAWN BY '97/3/27 T.ASAKAWA	CHK'D BY '97/3/27 Y.MIZUNO	DWG. NO. (SHEET 2 OF 2) REV
			0	新規作成 (JCT0870) PROPOSED	T.A	'97/3/27	M.FUKUSHIMA	尺度 SCALE	SD-51139-0200 0

THIS DRAWING CONTAINS INFORMATION THAT IS PROPRIETARY TO MOLEX(JAPAN) AND SHOULD NOT BE USED WITHOUT WRITTEN PERMISSION
本図面は日本モレックス(株)の所有する情報を含むもので 当社の許可なく複製を禁止する。

EN-01C(032)MXJ-32

5113902-02