

Beschreibung

Der CSE 16 (Capacitive Switch Element M16) ist ein beleuchteter kapazitiver Taster /Schalter / Pulsgeber der durch einfache Berührung ausgelöst wird. Er enthält keine mechanische Teile, die durch Verschleiß, Beschädigungen, Einfrieren oder Verkleben zum Funktionsausfall führen können und erreicht eine vielfach höhere Lebensdauer, als vergleichbare mechanische Lösungen.

Das Gehäuse besteht aus eloxiertem Aluminium und wird mit einer Mutter M16x1 an einer Frontplatte befestigt.

Der CSE 16 kann folgende Schaltfunktionen realisieren:

Taster: Der Schaltkontakt wird für 20-60sec. geschlossen, danach erfolgt ein Reset.

Schalter: Der Schaltzustand wird bei jeder Betätigung geändert, und bis zur nächsten Betätigung beibehalten.

Puls: Bei jeder Betätigung wird der Kontakt für eine definierte Zeit geschlossen und danach selbständig wieder geöffnet und zwar unabhängig davon, wie lange betätigt wurde.

Der CSE 16 wird mit verschiedenen farbigen, ringförmigen Beleuchtungen angeboten. Wenn die Beleuchtung extern angesteuert wird, kann z. B. eine Beleuchtung bei Dunkelheit erfolgen. Wird die Beleuchtung mit dem Schaltausgang verbunden, leuchtet der CSE 16 im Taster- und Puls-Modus bei Betätigung auf (Feed Back), im Schalter-Modus zeigt er seinen Schaltzustand (Ein / Aus) an.

Die Elektronik des CSE 16 ist im Aluminiumgehäuse komplett vergossen und ist somit dicht. Mit einem O-Ring wird sichergestellt, daß die Frontplatte, in die der CSE 16 eingebaut wird, nach wie vor dicht ist.

Der CSE 16 findet seinen Einsatz in rauher klimatischer und industrieller Umgebung und in vandalismusgefährdeten Bereichen.

Description:

The CSE 16 (Capacitive Switch Element M16) is an illuminated capacitive momentary switch / latching switch / pulse mode switch. Activation is performed by simply touching the surface. Having no mechanical parts, malfunction by wear out, damage, freezing or gluing is excluded (impossible) and the parts reach a longer lifetime than comparable mechanical parts.

The housing is made out of anodized aluminum. Fixation to the front panel is realized using a M16x1 hex nut.

CSE 16 can be setup to several functions:

Momentary Switch: The contact will close for 20-60sec. Then an automatically reset is performed.

Latching Switch: The switch will toggle each time it is touched.

Pulse Mode: Being touched, the switch will close for a defined time and reopen autonomous, no matter how long the actuation had been.

CSE 16 comes with ring illumination in several colors.

If the ring illumination is controlled externally, you may realize a comfortable operation during darkness. Connecting the illumination directly to the switched output signal will result in a feed back: the latching switch will be illuminated as long as it is activated, the latching switch will show, if it is turned on or off.

All electronic parts are completely molded within the aluminum housing. The assembly is therefore completely dense. Using an O-seal ensures that the front panel is still dense, after the CSE 16 has been mounted.

CSE 16 can be used in a rough climate and in a harsh industrial environment. Further more it may be used in vandalism endangered surroundings.

Artikelnummern / Part Numbers

Gehäuse Alu natur eloxiert / *Housing alu nature anodized*

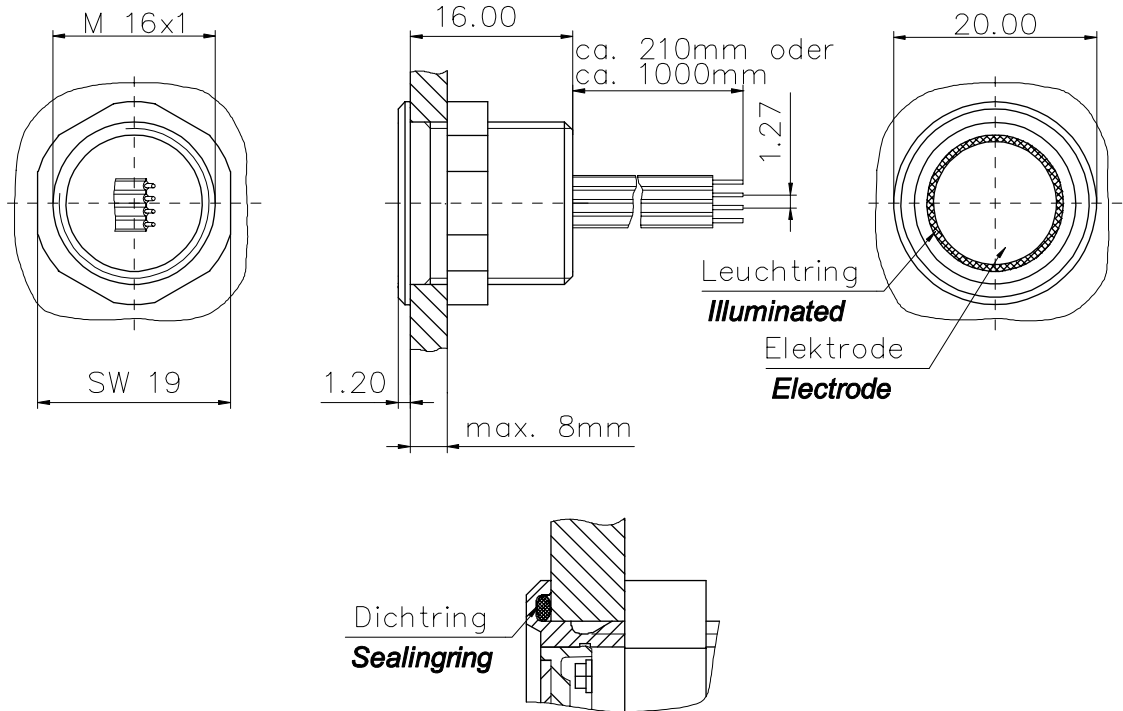
Mutter und O-Ring sind im Lieferumfang enthalten / *Hex nut and O-seal ring are part of entire set*

Variante <i>Variation</i>	rot beleuchtet <i>red illuminated</i>	grün beleuchtet <i>green illuminated</i>		
Puls <i>Pulse mode Switch</i>	1243.1118.1.1	1243.1118.2.1		
Schalter <i>Latching Switch</i>	1243.1218.1.1	1243.1218.2.1		
Taster <i>Momentary Switch</i>	1243.1318.1.1	1243.1318.2.1		

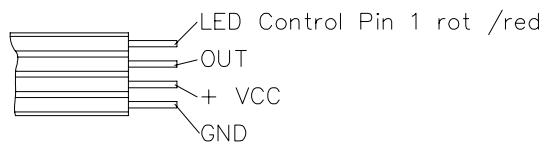
Änderungen, die dem technischen Fortschritt dienen, bleiben vorbehalten / *Changes that contribute to technical improvement are subject to alternations*

				2000	Datum	Name	CSE 16
				Bearb.	23.03.	Seiler	
				Gepr.			
				Vert.			
				EDV-Datenblatt			Datenblatt / Spezifikationen Data sheet / Specifications
d	9126	15.11.05	Weisen.	nicht manuell ändern			
c	8752	05.02.04	Weisen.				H 105. 9350
b	8516	04.09.02	Seiler				
a	8373	21.12.01	Seiler				
-	8071	23.03.00	Seiler				
Zu	Änd.	Datum	Name				
				SCHURTER ELECTRONIC COMPONENTS			Blatt 1 von 5 Index: d

Abmessungen / Dimension



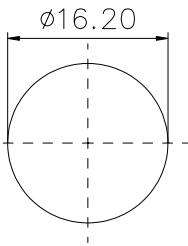
Anschluß / Pinout



Änderungen, die dem technischen Fortschritt dienen, bleiben vorbehalten / Changes that contribute to technical improvement are subject to alternations

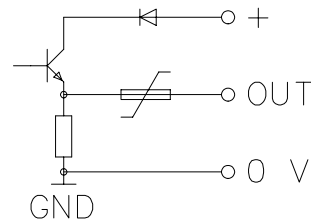
				2000	Datum	Name	CSE 16
				Bearb.	23.03.	Seiler	
				Gepr.			
				Vert.			
				EDV-Datenblatt			Datenblatt / Spezifikationen Data sheet / Specifications
d	9126	15.11.05	Weisen.	nicht manuell ändern			
c	8752	05.02.04	Weisen.				H 105. 9350
b	8516	04.09.02	Seiler				
a	8373	21.12.01	Seiler				
-	8071	23.03.00	Seiler				
Zu	Änd.	Datum	Name				
				SCHURTER ELECTRONIC COMPONENTS			Blatt 2 von 5 Index: d

Bohrbild / Drilling diagram



Schaltausgang / Output

Ausgang: npn, p-schaltend
Output: npn, p-switched



Beleuchtungsvarianten / variation of illumination

LED Controll verbunden mit <i>connected to</i>	Taster betätigt <i>switch actuated</i>	LED Zustand <i>reaktion</i>	Bemerkung <i>comment</i>
OUT	Ja / <i>yes</i> Nein / <i>no</i>	leuchtet / <i>a light</i> Aus / <i>off</i>	Rückmeldung <i>feedback</i>
VCC	Nicht relevant <i>not relevant</i>	leuchtet / <i>alight</i>	Standard Beleuchtung <i>standard illumination</i>
0V	Ja /Nein <i>Yes/no</i>	leuchtet <i>off</i>	

Änderungen, die dem technischen Fortschritt dienen, bleiben vorbehalten / *Changes that contribute to technical improvement are subject to alternations*

				2000	Datum	Name	CSE 16 Datenblatt / Spezifikationen <i>Data sheet / Specifications</i>
				Bearb.	23.03.	Seiler	
				Gepr.			
				Vert.			
				EDV-Datenblatt			
d	9126	15.11.05	Weisen.	nicht manuell ändern			
c	8752	05.02.04	Weisen.				
b	8516	04.09.02	Seiler				
a	8373	21.12.01	Seiler				
-	8071	23.03.00	Seiler				
Zu	Änd.	Datum	Name				
							H 105. 9350 Blatt 3 von 5 Index: d


Mechanische Kennwerte: Mechanical data:

Betätigungskraft (min)	<i>Actuating force (min)</i>	F_A	Berührung / Touch	[N]
Schaltweg	<i>Contact travel</i>	S_A	0	[mm]
Endanschlagfestigkeit	<i>End stop strength</i>	---	IK 05	DIN EN 50102
Lebensdauer (mechanisch)	<i>Lifetime (mechanical)</i>	---	2 Mio	Betätigungen / Actuations
Max. Anzugsdrehmoment	<i>Max. torque</i>	F_{Tmax}	230	[Ncm]

Elektrische Kennwerte Electrical data

Versorgungsspannung	<i>Supply voltage</i>	V_{CC}	+7.5... +24	[V]
Eingangsstrom (abhängig von Versorgungsspannung)	<i>Supply current (depending on supply voltage)</i>	I_{CC}		
* ohne LED, nicht betätigt	* <i>without LED, not actuated</i>	V_{CC} / I_{CC}	7/2 12/2 24/4	[V] / [mA]
* ohne LED, betätigt	* <i>without LED, actuated</i>	V_{CC} / I_{CC}	7/3 12/6 24/8	[V] / [mA]
* mit LED, nicht betätigt (LED aus)	* <i>with LED, not actuated (LED off)</i>	V_{CC} / I_{CC}	7/2 12/3 24/3	[V] / [mA]
* mit LED, betätigt (LED ein)	* <i>with LED, actuated (LED on)</i>	V_{CC} / I_{CC}	7/5 3/17 24/20	[V] / [mA]
Schaltstrom	<i>Switching current</i>	$I_{out,max}$	175	[mA]
Nennschaltleistung	<i>Rated breaking capacity</i>	P_{max}	250	[mW]
Funktionen	<i>Functions</i>		Schalter / Latching switch	---
			Taster / Momentary switch	---
			Puls / Pulse mode	---
Schließdauer bei Fkt. Puls	<i>duration of pulse using pulse mode</i>	T_{ulse}	75	[ms]
Schaltausgang (siehe anliegende Skizze)	<i>Output (refer to enclosed sketch)</i>	---	NPN + 1 Diode	----
Min. notwendiger Spannungsanstieg	<i>Min. supply turn on slope</i>		10V / 100µs	[ms]
Impulsdauer des Reset- Impulses nach dem Zuschalten der Betriebsspannung	<i>Reset-Impulse after supply voltage turn on</i>		< 30	[Mio.]
Lebensdauer	<i>Lifetime</i>		2	
Durchgangswiderstand	<i>Initial contact resistance</i>	$R_{initial}$	NPN	---
Prellzeit	<i>Contact bounce time</i>	T_{bounce}	none	[msec]
Isolationswiderstand	<i>Insulation resistance</i>	R_{isoll}	1,5	[kV]

Änderungen, die dem technischen Fortschritt dienen, bleiben vorbehalten / Changes that contribute to technical improvement are subject to alternations

				2000	Datum	Name	CSE 16
				Bearb.	23.03.	Seiler	
				Gepr.			
				Vert.			
				EDV-Datenblatt			Datenblatt / Spezifikationen Data sheet / Specifications
d	9126	15.11.05	Weisen.	nicht manuell ändern			
c	8752	05.02.04	Weisen.				
b	8516	04.09.02	Seiler				
a	8373	21.12.01	Seiler				
-	8071	23.03.00	Seiler				
Zu	Änd.	Datum	Name				
							H 105. 9350
							Blatt 4 von 5 Index: d

Klimatische Kennwerte: Climatic data:

Betriebstemperatur	<i>Operating temperature</i>	T _A	-20...+85	[°C]
Lagertemperatur	<i>Storage temperature</i>	T _{store}		[°C]
Schutzklasse	<i>Degree of protection (sealed)</i>	---	67	acc. to IP
Hinweis: fließendes Wasser kann die Fkt. vorübergehend beeinträchtigen	<i>Remark: flowing water may influence the function momentarily</i>			

Approbation: Approvals:

Baumusterprüfbescheinigung	<i>Examination certificate</i>	---	---	---
Zulassung	<i>Permission(listing)</i>	---	CE	---

Sonstige Kennwerte: Other data:

Verpackung	<i>Packing</i>		
Werkstoffe	<i>Materials</i>		
Gehäuse	<i>Housing</i>		Aluminium
Leuchtring	<i>Illumination ring</i>		Polyamide

Sonstiges:

Anschlußtechnik	<i>Connection</i>
4-pol. Flachbandkabel	<i>4-pol.cabel</i>
Zubehör	<i>Accessories</i>
Rückmeldung	<i>Feedback</i>
<i>LED mit Signalausgang</i>	<i>LED with output</i>
<i>Verbinden:</i>	<i>connected</i>
<i>Nicht betätigt = LED aus</i>	<i>non touched = LED off</i>
<i>betätigt = LED ein</i>	<i>touched = LED on</i>

Änderungen, die dem technischen Fortschritt dienen, bleiben vorbehalten / *Changes that contribute to technical improvement are subject to alternations*

				2000	Datum	Name	CSE 16
				Bearb.	23.03.	Seiler	
				Gepr.			
				Vert.			
				EDV-Datenblatt			Datenblatt / Spezifikationen Data sheet / Specifications
d	9126	15.11.05	Weisen.	nicht manuell ändern			
c	8752	05.02.04	Weisen.				H 105. 9350
b	8516	04.09.02	Seiler				
a	8373	21.12.01	Seiler				
-	8071	23.03.00	Seiler				
Zu	Änd.	Datum	Name				