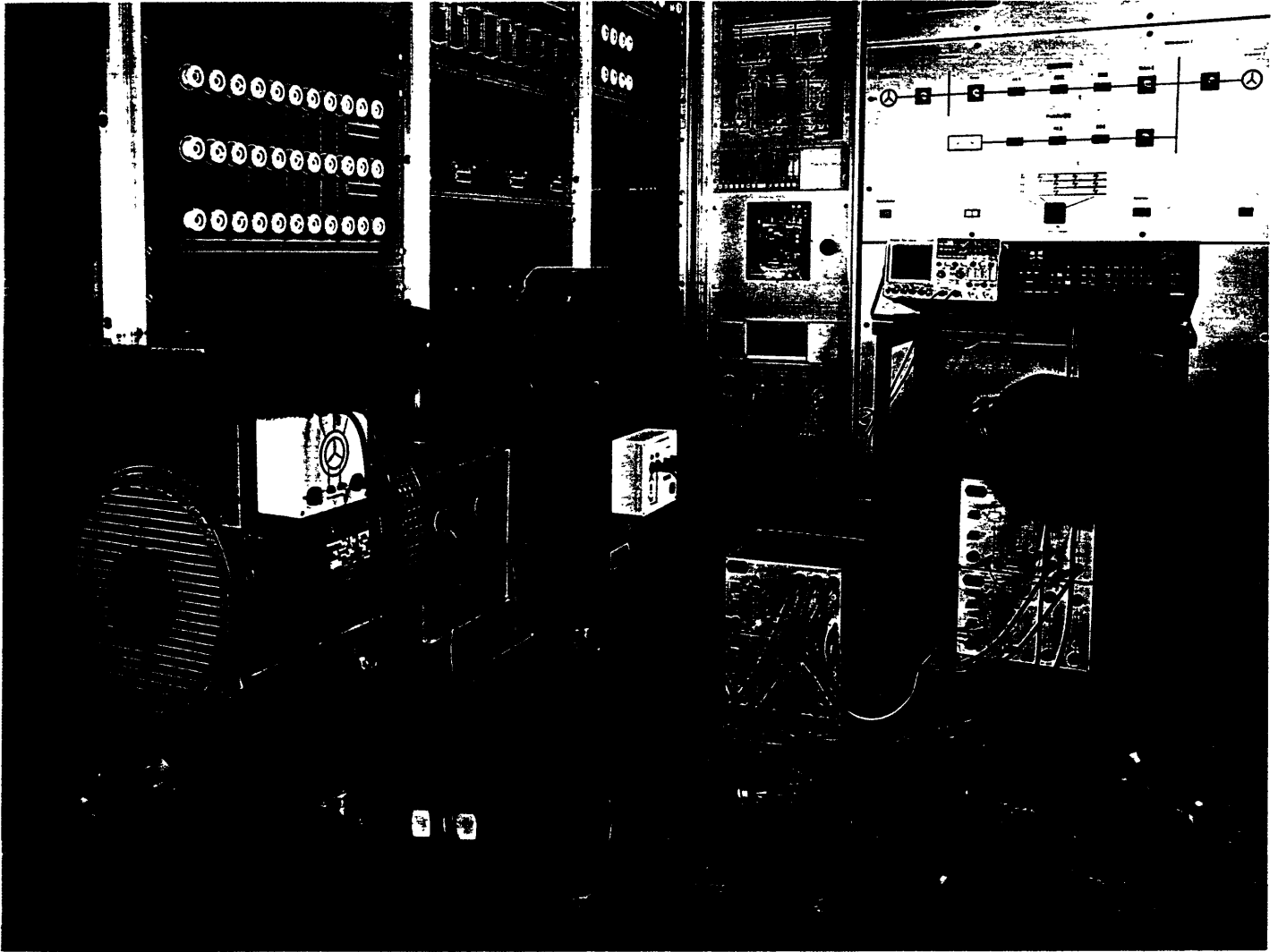


# Multi-Contact



**Rundsteckverbinder**  
Ø 6mm,  
einpoleig, isoliert

bis 600V (IEC 38)  
bis 100A

...S-Serie mit Berührungsschutz

**Round Connectors**  
Ø 6mm  
single-pole, insulated

up to 600V (IEC 38)  
up to 100A

...S-Series with touch-proof protection

**Connecteurs cylindriques**  
Ø 6mm  
unipolaires, isolés



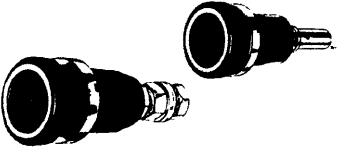
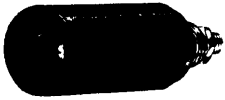


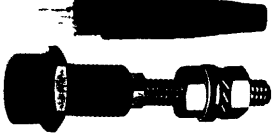


jusqu'à 600V (CEI 38)  
jusqu'à 100A

...Série S avec protection au toucher

Inhaltsverzeichnis

Contents

Table des matières

	<p>Technische Hinweise Allgemeine Angaben Bestellhinweise</p> <p style="text-align: right;">03 - 05</p>	<p>Technical information General information Ordering information</p> <p style="text-align: right;">03 - 05</p>	<p>Informations techniques Généralités Pour vos commandes</p> <p style="text-align: right;">03 - 05</p>
	<p>Technische Daten Typenübersicht</p> <p style="text-align: right;">06 - 09</p>	<p>Technical data Model review</p> <p style="text-align: right;">06 - 09</p>	<p>Caractéristiques techniques Présentation des types</p> <p style="text-align: right;">06 - 09</p>
	<p>Einbaudosen mit Arretierung und Gewinde- bzw. Pressanschluss ID/B6AR-N... ID/S6AR-N...</p> <p style="text-align: right;">10 - 15</p>	<p>Panel receptacles with snap-in lock and threaded stud resp. crimp sleeve ID/B6AR-N... ID/S6AR-N...</p> <p style="text-align: right;">10 - 15</p>	<p>Prises à encastrer avec verrouillage et embout fileté ou fût à sertir ID/B6AR-N... ID/S6AR-N...</p> <p style="text-align: right;">10 - 15</p>
	<p>Aufbaudosen mit Arretierung und Gewindecchluss AB6AR-S/... AS6AR-S/...</p> <p style="text-align: right;">16 - 19</p>	<p>Surface mounting receptacles with snap-in lock and threaded stud AB6AR-S/... AS6AR-S/...</p> <p style="text-align: right;">16 - 19</p>	<p>Prises montées en saillie avec verrouillage et embout fileté AB6AR-S/... AS6AR-S/...</p> <p style="text-align: right;">16 - 19</p>
	<p>Kupplungen mit Pressanschluss und Arretierung KBT6AR-N/... KST6AR-N/...</p> <p style="text-align: right;">20 - 22</p>	<p>Cable couplers with crimp sleeve and snap-in lock KBT6AR-N/... KST6AR-N/...</p> <p style="text-align: right;">20 - 22</p>	<p>Prolongateurs de câbles avec fûts à sertir et verrouillage KBT6AR-N/... KST6AR-N/...</p> <p style="text-align: right;">20 - 22</p>
	<p>Kupplungen mit Pressanschluss und Arretierung KBT6AR-W-N/... KST6AR-W-N/...</p> <p style="text-align: right;">23 - 24</p>	<p>Cable couplers with crimp sleeve and snap-in lock KBT6AR-W-N/... KST6AR-W-N/...</p> <p style="text-align: right;">23 - 24</p>	<p>Raccords de câbles avec fûts à sertir et verrouillage KBT6AR-W-N/... KST6AR-W-N/...</p> <p style="text-align: right;">23 - 24</p>
	<p>Kupplungen ohne Arretierung ID/S6NB ID/B6S KST6-N/...</p> <p style="text-align: right;">25 - 28</p>	<p>Cable couplers without locking device ID/S6NB ID/B6S KST6N/...</p> <p style="text-align: right;">25 - 28</p>	<p>Connecteurs sans verrouillage IDS6NB ID/B6S KST6N/...</p> <p style="text-align: right;">25 - 28</p>
	<p>Abzweigstecker AZ6/6-4 AZ6/6-4-F</p> <p style="text-align: right;">29</p>	<p>Branch connectors AZ6/6-4 AZ6/6-4-F</p> <p style="text-align: right;">29</p>	<p>Broche de dérivation AZ6/6-4 AZ6/6-4-F</p> <p style="text-align: right;">29</p>
	<p>Doppelbuchsen BD6AR-N-S Verbindungsstecker VS6-50</p> <p style="text-align: right;">30</p>	<p>Double sockets BD6AR-N-S Connecting plug VS6-50</p> <p style="text-align: right;">30</p>	<p>Douilles doubles BD6AR-N-S Broches de court-circuit VS6-50</p> <p style="text-align: right;">30</p>

	<p>Anschlussbuchsen IB6AR-N-S Polklemme PK100 Reduzierstecker RS6AR/4S</p> <p style="text-align: right;"><b>31 - 33</b></p>	<p>Sockets IB6AR-N-S Binding post PK100 Reducer plug RS6AR/4S</p> <p style="text-align: right;"><b>31 - 33</b></p>	<p>Douilles de raccordement IB6AR-N-S Borne polaire PK100 Broche de réduction RS6AR/4S</p> <p style="text-align: right;"><b>31 - 33</b></p>
	<p>Strombelastbarkeits- tabelle und Derating Diagramm</p> <p style="text-align: right;"><b>34 - 35</b></p>	<p>Current carrying capacity table and derating diagram</p> <p style="text-align: right;"><b>34 - 35</b></p>	<p>Tableau des perfor- mances électriques et diagramme de derating</p> <p style="text-align: right;"><b>34 - 35</b></p>

**NEW** Neuigkeiten

Für diese Teile besteht eine Montageanleitung mit einer ID-Nummer, z.B. MA001

Technische Hinweise  
Allgemeine Hinweise  
Bestellhinweise

Derating-Diagramme

Bitte Farbcode angeben!

Übersichten

Berührungssicher gemäß Norm IEC529, EN60529, DIN/VDE 0470/Teil 1

**NEW** News

These parts have assembly instructions with an ID-Number, e.g. MA001

Technical information  
General information  
Ordering information

Derating-diagrams

Please state colour code!

Overviews

Touch-proof safety according to IEC529, EN60529, DIN/VDE 0470/part 1

**NEW** Nouveautés

Ces articles ont une notice de montage avec un code-ID, par ex. MA001

Informations techniques  
Généralités  
Pour vos commandes

Diagrammes de derating

Indiquer le code couleur!

Vue d'ensembles

Protection au toucher renforcée d'après CEI529, EN60529, DIN/VDE 0470/partie 1

Technische Hinweise

**Lamellentyp**

- eine technische Beschreibung von elektrischen Kontakten mit Lamellen.  
- siehe Schrift: "Das MC®-Kontaktlamellenprinzip".

**Auszugs- und Steckkraft**

Angegebene Werte sind Kräfte nach 20 bis 30maliger Betätigung bei dünnem Schmiermittelfilm. Im Neuzustand liegen die Kräfte höher.

**Anzugsdrehmomente**

Die Drehmomente gelten für saubere, leicht gefettete Bolzen, Muttern und Scheiben.

**Bemessungsstrom** (DIN/VDE 0627)

Ströme und Temperaturen wurden bei 20°C Umgebungstemperatur nach 2 Stunden Belastung gemessen. (Endtemperatur ca. 70°C - 80°C)

**Bemessungsspannung** (DIN/VDE 0627)

ist die Spannung, nach der Steckverbinder bemessen und auf die bestimmten Betriebseigenschaften bezogen werden.

Technical Information

**Multilam type**

- a technical description of electrical contacts with multilams.  
- cf. publication "The MC®-Multilam principle".

**Withdrawal and mating forces**

The stated figures refer to forces after 20-30 connections with a thin film of lubricant present. Forces are greater in the new condition.

**Tightening torques**

The torque figures apply for clean; lightly lubricated bolts, nuts and washers.

**Rated current** (DIN/VDE 0627)

Amperages and temperatures were measured at 20°C ambient temperature after 2 hours load. (Final temperature about 70°C - 80°C)

**Rated voltage** (DIN/VDE 0627)

is the determined voltage of a plug connector from which the related operating characteristics are defined.

Instructions techniques

**Type de lamelles**

- une description technique des contacts électriques à lamelles.  
- consulter la brochure: "Principe du contact à lamelles MC®".

**Efforts d'embroch. et de débrochage**

Les valeurs indiquées sont celles obtenues après 20 à 30 cycles d'embrochage, débrochage et en tenant compte d'un léger graissage de la connexion. A l'état neuf les efforts sont plus importants.

**Couples de serrage**

Ces valeurs sont données pour des conditions d'utilisation bien précises: tiges filetées, écrous et rondelles propres, légèrement graissés.

**L'intensité assignée** (DIN/VDE 0627)

Les courants et les températures ont été mesurés à une température ambiante de 20°C après 2 heures de charge. (Température finale environ 70°C - 80°C)

**La tension assignée** (DIN/VDE 0627)

est la tension définissant les conditions d'emploi d'un connecteur.

**Kontaktwiderstand**

der an der Berührungsstelle zweier Kontaktflächen auftretende Widerstand. Sein Wert wird über den gemessenen Spannungsabfall beim Bemessungsstrom berechnet.

gegeben sind bei den technischen Mittelwerten, die sich aus dem Spannungsabfall beim Bemessungsstrom im Neuzustand der Steckverbindungen ergeben.

**Nennspannung**

die Spannung, der ein Steckverbinder bei festgelegten Bedingungen ohne Durch- oder Überschlag standhält.

**Nennstrom**

Definition gem. DIN/VDE 0102/1.90

**Verwendete Kunststoffe**

**Contact resistance**

is the resistance occurring at the contact point of two contact areas. Its value is calculated with the measured voltage drop and the rated current.

The technical data here stated are mean values and are derived from the voltage drop of the rated current of a connector in new condition

**Test voltage**

is the voltage which stands without breakdown or flashover under predetermined test conditions.

**Surge current**

As defined by DIN/VDE 0102/1.90

**Employed plastic materials**

**La résistance de contact**

est la résistance présente au point de contact de deux surfaces. La chute de tension maximale mesurée, sous intensité assignée, définit sa valeur.

Les chutes de tension, sous intensité assignée, indiquées dans nos caractéristiques techniques sont des valeurs moyennes obtenues en essais sur des connecteurs à l'état neuf.

**La tension d'essai**

est la tension que supporte un connecteur dans des conditions bien définies sans qu'il y ait naissance d'un arc électrique de surface ou perforant.

**Intensité de crête**

Selon DIN/VDE 0102/1.90

**Matériaux synthétiques utilisés**

Kurzzeichen Symbol Symbole	Werkstoffbezeichnung Material description Désignation de la matière	Temperatur°C Temperature°C Température°C
PA	Polyamid / Polyamide	-15°C...+80°C
PE	Polyethylen / Polyethylene	-15°C...+90°C
PP	Polypropylen / Polypropylene	-15°C...+90°C
POM	Polyoxymethylen-Homopolymer / Polyoxymethylene-Homopolymer	-40°C...+100°C
PVC	Polyvinylchlorid / Polyvinylchloride	-15°C...+60°C
TPE	Thermoplastisches Elastomer	-40°C...+100°C

**Allgemeine Angaben**



**Lebenszyklen**  
Die maximale Stechhäufigkeit der Standardsteckverbindung beträgt 1000 bis 5000 je nach Einsatzbedingungen. Voraussetzung ist ein dünner Schmiermittelfilm auf den Kontakten vor dem ersten Steckvorgang.  
Weitere Steckzyklen stellen besondere Anforderungen an die Oberfläche, die Reinigung und die Schmierung und erfordern immer spezielle Abklärungen und Sonderausführungen.

**Schmiermittel**  
MC® empfiehlt Schmiermittel von Klüber Lubrication München.  
**Öl (allgemeine el. Kontakte):**  
Synthesin PDL 250/01, 10ml  
Bestell-Nr. 73.1050  
**Spezialfett in SF<sub>6</sub>-Gas:**  
Barrierta I EL  
**Druck- und Abdichtfett:**  
Barrierta I S oder Barrierta I MI

**Leiterschlüsse**  
Für die Leiteranschlüsse empfehlen wir unsere Presshülsen. Sechskant-Verpressung. Dornkerbung ist möglich. Unsere Presshülsen sind ausgelegt für hochflexible Cu-Leitungen.  
Für andere Kabel sind spezielle Presshülsen erforderlich. MC® empfiehlt Elpress für alle hochflexiblen Cu-Leiter.

**General Information**



**Connection cycles**  
The maximum number of connecting cycles of the standard plug-in connectors is between 1000 and 5000, depending on duty conditions.  
Precondition is a thin film of lubricant on the contacts prior to initial mating.  
Higher cycle requirements calls for special surface treatment, guiding and lubrication measures and each case must be investigated to establish the specifications.

**Lubricant**  
MC® recommends lubricants from Klüber Lubrication in Munich.  
**Grease (general elec. contacts):**  
- Synthesin PDL 250/01, 10ml  
Order No. 73.1050  
**Sliding grease in SF<sub>6</sub>-gas:**  
- Barrierta I EL  
**Assembly and sealing grease:**  
- Barrierta I S or Barrierta I MI

**Crimp connectors**  
For conductor connections, we recommend hexagonal crimping for our crimp sleeves. Afterwards the sleeve can be notched with a drift. Our crimp sleeves are designed for highly flexible Cu-conductors.  
Special crimp sleeves are required for other types of conductors. MC® recommends Elpress for all highly flexible conductors.

**Généralités**



**Cycles d'embrochage - débromage**  
Le nombre maxi de cycles d'une connexion standard est de 1000 à 5000 selon les conditions d'utilisations. En outre, il est indispensable de graisser légèrement le connecteur avant les premiers embrochages.  
L'obtention de cycles plus importants nécessite des mises au point spéciales, notamment un état de surface, un guidage et un graissage particuliers, et fait l'objet d'une conception, voire d'une exécution spéciales.

**Lubrifiants**  
MC® préconise les produits de la Société Klüber-Lubrication à Munich.  
**Graisse (pour contacts élec. normaux):**  
- Synthesin PDL 250/01, 10ml  
No. de Cde. 73.1050  
**Graisse de contact sous gaz SF<sub>6</sub>:**  
- Barrierta I EL  
**Graisse de sertissage et d'isolation:**  
- Barrierta I S ou Barrierta I MI

**Raccordements par fûts à sertir**  
Pour le raccordement des conducteurs sur nos fûts à sertir, nous recommandons un rétreint hexagonal. Le poinçonnage est également admis. Nos fûts à sertir sont prévus pour des câbles extra-souples.  
Des fûts à sertir spéciaux sont requis pour les autres conducteurs. MC® préconise le système Elpress pour tous les conducteurs en cuivre extra-souples.

**Werkzeuge:** 4600, 8500, V1040  
MC®-werksinterne Pressvorschrift auf Anfrage.

**Übrigens:** MC® fertigt auch komplett konfektionierte Leitungen und Kabel! (Siehe Lab-Si).

**Mit und ohne Arretierung**

Alle Buchsenteile – ausser ID/B6S – sind mit Arretierung ausgerüstet. Diese Arretierung wird jedoch nur dann wirksam, wenn ein entsprechender Stecker mit Arretiereinrichtung in der Buchse kontaktiert wird. Bei einer Kontaktierung der Buchsen mit einem Stecker ohne Arretierung bleibt die Arretierung unwirksam.

**Achtung:** Es ist darauf zu achten, dass nie 2 federnde Bauteile zusammengesteckt werden. Es ist immer nur ein federnder und ein nicht federnder Kontaktteil zu verbinden.

**Funktion:** Bei der Kontaktierung von Steckern und Buchsen mit Arretiereinrichtung erfolgt die Verriegelung automatisch beim Steckvorgang. Der Stecker ist soweit in die Buchse einzuschieben, bis die Rastung einschnappt. Zum Lösen zunächst den Stecker tiefer in die Buchse drücken. Dabei ist ein höherer Druckpunkt zu überwinden, der einfacher passiert wird, wenn man den Stecker beim Drücken leicht in der Buchse dreht! Nach Überwindung des Druckpunktes Stecker aus der Buchse ziehen (siehe Seite 9).

**Tools:** 4600, 8500, V1040  
MC® factory crimping instructions available on request.

**By the way:** MC® also manufactures lead and cable assemblies complete with connectors! (See Lab-Si).

**With or without locking device**

All sockets – except ID/B6S – are equipped with snap-in locks. But the locking action is effective only when the socket mates with a plug with a corresponding locking device. If a plug without locking device is inserted into the socket, there is no locking action.

**Caution:** Never mate 2 spring-loaded components with each other. A spring-loaded contact element should always be used with one that is not spring-loaded.

**Operation:** When plugs and sockets with locking devices are used, locking takes place automatically upon insertion. Simply insert the plug until the snap-in lock engages.

To unplug, first press the plug deeper into the socket. This requires a certain amount of force and to help to overcome this, the plug should be lightly twisted while pushing.

After overcoming the maximum pressure point, withdraw the plug from the socket (see page 9).

**Outil:** 4600, 8500, V1040  
Les procédures de sertissage internes à MC® sont disponibles sur demande.

**Par ailleurs:** MC® fabrique aussi des cordons entièrement assemblés (Voir Lab-Si).

**Avec ou sans verrouillage**

Toutes les douilles – hormis la ID/B6S – sont équipées d'un système de verrouillage. Celui-ci n'est efficace que s'il est utilisé avec une broche adéquate munie d'une bague de verrouillage. Si la douille est connectée à une broche sans bague, le verrouillage est sans effet.

**Attention:** Il faut veiller à ne jamais connecter deux parties élastiques. Seule la connexion d'un élément élastique avec un élément lisse est autorisée.

**Fonction:** en connectant une broche et une douille à dispositifs de verrouillage, celui-ci se réalise automatiquement après l'embrochage. La broche doit être engagée dans la douille jusqu'à encliquetage.

Pour déverrouiller, pousser la broche à fond dans la douille jusqu'à dépassement d'un seuil de résistance. Pour faciliter cette opération, tourner légèrement la broche.

Une fois le point de résistance passé, retirer la broche de la douille (voir aussi page 9).

**Farbcodierung**

Eine Farbcodierung ist bei Einbaudosen durch einen auf der Stirnseite eingedrückten Farbring möglich. Alle Bauteile mit Pressanschluss erhalten die Farbcodierung durch die Tülle.

**Colour coding**

It is possible to colour code the panel receptacles by pressing a coloured ring onto the receptacles head. All components with crimp sleeves are colour coded by means of the insulating sleeve.

**Repérage couleurs**

Il est possible d'obtenir un repérage couleurs en montant une bague de couleur sur la face avant des prises à encastrer. Tous les éléments munis d'un fût à sertir sont repérés par la couleur du capuchon isolant.

Farbcode / Colour code / Code couleurs									
- 20 grün-gelb green-yellow vert-jaune	- 21 schwarz black noir	- 22 rot red rouge	- 23 blau blue bleu	- 24 gelb yellow jaune	- 25 grün green vert	- 26 violett violet violet	- 27 braun brown brun	- 28 grau grey gris	- 29 weiss white blanc

**Bestellhinweis**



Bei jeder Bestellung ist die gewünschte Farbe durch Anfügen des entsprechenden Codes nach der Artikel-Nr. anzugeben. Ohne Angabe der Farbe in der Bestellung werden grundsätzlich schwarze Isolationen geliefert.

Definition der Nennlänge von Verbindungsleitungen, siehe Seite 21

**Änderungen / Vorbehalte**

Wir behalten uns technische Änderungen oder Umgestaltungen im Sortiment vor.

**Ordering information**



When ordering, always specify the desired colour by adding the respective code after the Article No. If no colour is specified in the order, black insulation is always supplied.

Definition of the nominal length of connecting leads, see page 21

**Changes / provisos**

We reserve the right to make technical changes and modifications of the product line

**Pour vos commandes**



Indiquer lors de chaque commande la couleur désirée en ajoutant le code correspondant après le No. de l'article. Sauf contre-indication lors de la commande, nous livrons des isolants noirs.

Définition de la longueur nominale des cordons de liaisons, voir page 21.

**Réserve de modifications**

Nous nous réservons le droit d'apporter des modifications techniques à nos produits ainsi que toute transformation au niveau de notre gamme de fabrication

## Technische Daten

## Technical data

## Caractéristiques techniques

Allgemeine Daten General data Données générales				Mechanische Daten Mechanical data Caractéristiques mécaniques							
Seite / Page / Page	Typ Type	Bestell-Nr Order-No No de Cde	Farben 1) Couleurs 1) Couleurs 1)	Anschluss Connector Raccordement	Leiterschnitt Cu Conductor cross-section Cu Section du conducteur Cu	Nenn-Ø Stift / Buchse Nom-Ø pin / socket Ø-nom. broche / douille	Auszugskraft Withdrawal force Force d'extraction	Steckkraft Insertion force Force d'embrochage	Max Anzugsdrehmoment Max tightening torque Couple maxi	Gewicht Weight Masse	Lamellentyp Multilam Type de lamelle
					mm <sup>2</sup>	mm	N	N	Nm	kg	
10	ID/B6AR-N-S	14.0010	-20 -- -29	Sa	—	6	25	30	3	0,044	LAIII
12	ID/B6AR-N/10-S	14.0013	-20 -- -29	P	10	6	25	30	3	0,035	LAIII
12	ID/B6AR-N/16-S	14.0014	-20 -- -29	P	16	6	25	30	3	0,034	LAIII
12	ID/B6AR-N/25-S	14.0017	-20 -- -29	P	25	6	25	30	3	0,036	LAIII
14	ID/S6AR-N-S	14.0004	-20 -- -29	Sa	—	6	—	—	—	0,035	—
14	ID/S6AR-N-B4S	14.0034	-20 -- -29	Sa	—	6 (4)	—	—	—	0,035	—
16	AB6AR-S/9,4	14.0023	-20 -- -29	Sa	10	6	25	30	3	0,047	LAIII
16	AB6AR-S/12,4	14.0029	-20 -- -29	Sa	10	6	25	30	3	0,047	LAIII
18	AS6AR-S/9,4	14.0030	-20 -- -29	Sa	10	6 (4)	25	30	3	0,034	—
18	AS6AR-S/12,4	14.0033	-20 -- -29	Sa	10	6 (4)	25	30	3	0,034	—
20	KBT6AR-N/10-S	15.0017	-21 -- -29	P	10	6	25	30	3	0,031	LAIII
20	KBT6AR-N/16-S	15.0020	-21 -- -29	P	16	6	25	30	3	0,031	LAIII
20	KBT6AR-N/25-S	15.0050	-21 -- -29	P	25	6	25	30	3	0,034	LAIII
22	KST6AR-N/10	15.0001	-21 -- -29	P	10	6	—	—	—	0,015	—
22	KST6AR-N/16	15.0002	-21 -- -29	P	16	6	—	—	—	0,016	—
22	KST6AR-N/25	15.0057	-21 -- -29	P	25	6	—	—	—	0,019	—
23	KBT6AR-W-N/10-S	15.0078	-21 -- -29	P	10	6	—	—	—	0,055	—
23	KBT6AR-W-N/16-S	15.0084	-21 -- -29	P	16	6	—	—	—	0,056	—
23	KBT6AR-W-N/25-S	15.0092	-21 -- -29	P	25	6	—	—	—	0,059	—
24	KST6AR-W-N/10	15.0064	-21 -- -29	P	10	6	—	—	—	0,043	—
24	KST6AR-W-N/16	15.0074	-21 -- -29	P	16	6	—	—	—	0,044	—
24	KST6AR-W-N/25	15.0075	-21 -- -29	P	25	6	—	—	—	0,047	—
25	ID/S6NB	14.0006	-20 -- -29	Sa	—	6	—	—	—	0,032	—
26	ID/B6-S	14.0000	-20 -- -29	Sa	—	6	—	—	—	0,045	—
27	KST6N/10	15.0007	-21 -- -29	P	10	6	—	—	—	0,014	—
27	KST6N/10-F	15.0018	-21 -- -29	P	10	6	15	—	—	0,014	LAIII
27	KST6N/16	15.0008	-21 -- -29	P	16	6	—	—	—	0,015	—
27	KST6N/16F	15.0019	-21 -- -29	P	16	6	15	—	—	0,015	LAIII
29	AZ6/6-4	14.1003	-21	St	—	6	25	30	—	0,028	LAIII
29	AZ6/6-4F	14.1005	-21	St	—	6	25	30	—	0,028	LAIII
30	BD6AR-N-S	14.1006	-21	St	—	6	25	30	—	0,032	LAIII
30	VS6-50	14.1002	-21	St	—	6	—	—	—	0,036	—
31	IB6AR-N-S	14.2016	-21 -- -29	Sa	—	6	25	30	—	0,027	LAIII
32	PK100	14.0045	-20 -- -29	Sa	16	—	—	—	5	0,125	—
33	RS6AR/4-S	14.1000	-22	St	—	6/4	—	—	—	0,010	—

Sa = Schraubanschluss  
P = Pressanschluss  
St = Steckanschluss

Sa = Screw terminal  
P = Crimp connection  
St = Plug-in connection

St = Raccordement à visser  
P = Fût à sertir  
St = Raccordement à enficher

Allgemeine Daten General data Données générales				Elektrische Daten Electrical data Caractéristiques électriques					
Seite / Page / Page	Typ Type Type	Bestell-Nr Order-No No de Cde	Farben <sup>1)</sup> Colours <sup>1)</sup> Couleurs <sup>1)</sup>	Bemessungsstrom Rated current Intensité assignée	Bemessungsspannung <sup>2)</sup> Rated voltage <sup>2)</sup> Tension assignée <sup>2)</sup>	Kontaktwiderstand Contact resistance Résistance de contact	Kurzschlussstrom 1s Short-circuit current 1s Intensité de court-circuit 1s	Kurzschlussstrom 3s Short-circuit current 3s Intensité de court-circuit 3s	Stossstrom Surge current Intensité crête
				A	V	μΩ	kA	kA	kA
10	ID/B6AR-N-S	14.0010	-20 -- -29	100	600	160	1,2	0,7	8,0
12	ID/B6AR-N/10-S	14.0013	-20 -- -29	80	600	160	1,2	0,7	8,0
12	ID/B6AR-N/16-S	14.0014	-20 -- -29	100	600	160	2,0	1,2	8,0
12	ID/B6AR-N/25-S	14.0017	-20 -- -29	100	600	160	2,5	1,5	8,0
14	ID/S6AR-N-S	14.0004	-20 -- -29	100	600	—	1,2	0,7	8,0
14	ID/S6AR-N-B4S	14.0034	-20 -- -29	80	600	—	1,2	0,7	8,0
16	AB6AR-S/9,4	14.0023	-20 -- -29	80	600	160	1,2	0,7	8,0
16	AB6AR-S/12,4	14.0029	-20 -- -29	80	600	160	1,2	0,7	8,0
18	AS6AR-S/9,4	14.0030	-20 -- -29	80	600	—	1,2	0,7	8,0
18	AS6AR-S/12,4	14.0033	-20 -- -29	80	600	—	1,2	0,7	8,0
20	KBT6AR-N/10-S	15.0017	-21 -- -29	80	600	160	1,2	0,7	8,0
20	KBT6AR-N/16-S	15.0020	-21 -- -29	100	600	160	2,0	1,2	8,0
20	KBT6AR-N/25-S	15.0050	-21 -- -29	100	600	160	2,5	1,5	8,0
22	KST6AR-N/10	15.0001	-21 -- -29	80	600 <sup>3)</sup>	—	1,2	0,7	8,0
22	KST6AR-N/16	15.0002	-21 -- -29	100	600 <sup>3)</sup>	—	2,0	1,2	8,0
22	KST6AR-N/25	15.0057	-21 -- -29	100	600 <sup>3)</sup>	—	2,5	1,5	8,0
23	KBT6AR-W-N/10-S	15.0078	-21 -- -29	80	600	160	1,2	0,7	8,0
23	KBT6AR-W-N/16-S	15.0084	-21 -- -29	100	600	160	2,0	1,2	8,0
23	KBT6AR-W-N/25-S	15.0092	-21 -- -29	100	600	160	2,5	1,5	8,0
24	KST6AR-W-N/10	15.0064	-21 -- -29	80	600 <sup>3)</sup>	—	1,2	0,7	8,0
24	KST6AR-W-N/16	15.0074	-21 -- -29	100	600 <sup>3)</sup>	—	2,0	1,2	8,0
24	KST6AR-W-N/25	15.0075	-21 -- -29	100	600 <sup>3)</sup>	—	2,5	1,5	8,0
25	ID/S6NB	14.0006	-20 -- -29	80	600	—	1,2	0,7	8,0
26	ID/B6-S	14.0000	-20 -- -29	80	600 <sup>3)</sup>	160	1,2	0,7	8,0
27	KST6N/10	15.0007	-21 -- -29	80	600 <sup>3)</sup>	—	1,2	0,7	8,0
27	KST6/10-F	15.0018	-21 -- -29	80	600 <sup>3)</sup>	160	1,2	0,8	8,0
27	KST6/16	15.0008	-21 -- -29	100	600 <sup>3)</sup>	—	2,0	1,2	8,0
27	KST6/16F	15.0019	-21 -- -29	100	600 <sup>3)</sup>	160	2,0	1,2	8,0
29	AZ6/6-4	14.1003	-21	80	600 <sup>3)</sup>	160	1,2	0,7	8,0
29	AZ6/6-4F	14.1005	-21	80	600 <sup>3)</sup>	160	1,2	0,7	8,0
30	BD6AR-N-S	14.1006	-21	80	600	160	—	—	—
30	VS6-50	14.1002	-21	80	600 <sup>3)</sup>	—	—	—	—
31	IB6AR-N-S	14.2016	-21 -- -29	80	600 <sup>3)</sup>	160	1,2	0,7	8,0
32	PK100	14.0045	-20 -- -29	100	400	—	1,0	1,0	1,0
33	RS6AR/4-S	14.1000	-22	32	600 <sup>3)</sup>	—	—	—	—

<sup>1)</sup> Bitte Farbcode angeben!

<sup>2)</sup> Nur in gestecktem Zustand!

<sup>3)</sup> Während der Installation und/oder dem Stecken und Trennen muss der Anschluss spannungsfrei sein!  
Der Schutz gegen elektrischen Schlag muss durch das Endprodukt gegeben sein

<sup>1)</sup> Please state colour code!

<sup>2)</sup> In the plugged-in condition only!

<sup>3)</sup> During installation, connecting or disconnecting, the terminal must not be connected to the supply!  
Protection against electric shock has to be provided in the finished product

<sup>1)</sup> Indiquer le code couleur s.v.p.!

<sup>2)</sup> Seulement à l'état connecté!

<sup>3)</sup> Pendant l'installation et les phases d'embrochage ou debruchage, l'élément à raccorder ne doit pas être sous tension. La protection contre les chocs électriques doit être assurée par le produit fini, à l'état monté

Typenübersicht  
der Steckverbinder

Model review  
of Connectors

Présentation  
des connecteurs

mit Arretierung / with snap-in lock / avec verrouillage  
Berührungssicher in **gestecktem** Zustand!  
Touch-proof safety in the **plugged** condition!  
Protection au toucher à l'état **embroché**!

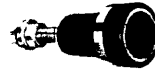
ohne Arretierung / without snap-in lock / sans verrouillage  
Berührungssicher in **gestecktem** Zustand!  
Touch-proof safety in the **plugged** condition!  
Protection au toucher à l'état **embroché**!

KST6AR-N/...

**NEW**



ID/B6AR-N...-S



**NEW**

KST6N/...

KST6AR-W-N/...

**NEW**



ID/B6AR-N...-S



AZ6/6-4



AB6AR-S/9,4  
AB6AR-S/12,4



RS6AR/4S



IB6AR-N-S



**NEW**

KST6N/...

**NEW**



KBT6AR-N/...-S



**NEW**

AZ6/6-4

**NEW**



KBT6AR-W-N/...-S



**NEW**

ID/S6NB

mit Arretierung / with snap-in lock / avec verrouillage  
Berührungssicher in **gestecktem** und **ungestecktem** Zustand!  
Touch-proof safety in the **plugged** and **unplugged** condition!  
Protection au toucher à l'état **embroché** et **débroché**!

ID/S6AR-N...-S  
ID/S6AR-N-B4S

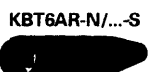


**NEW**



BD6AR-N-S

**NEW**



KBT6AR-N/...-S

AS6AR-S/9,4  
AS6AR-S/12,4



KBT6AR-W-N/...-S



ID/B6S



**NEW**

KST6N/...-F

AZ6/6-4F

Die aktiven Teile der Stecker und Buchsen der ...-S-Serie sind im nicht gesteckten Zustand berührungssicher gemäss:  
IEC529, EN60529, DIN/VDE 0470, Teil 1

Live parts of plugs and sockets in the ...-S-Serie are touch-proof safe in the unplugged condition according to  
IEC529, EN60529, DIN/VDE 0470, part 1

Les parties conductrices des fiches et des douilles de la serie ...-S sont protégées au toucher à l'état débroché d'après.  
CEI529, EN60529, DIN/VDE 0470, partie 1



**Einpolige Rundsteckverbinder, Ø 6mm, isoliert**

Einbaudosen und Kupplungen von Ø 6mm sind einpolige Steckverbinder, ausgerüstet mit der bewährten MC®-Kontaktlamelle.

Diese Steckverbinder sind aus Messing (Pressanschluss aus Cu) mit Oberflächenversilberung gefertigt und mit Kunststoff-Isolationen ausgerüstet. Sie sind mit Dauerströmen bis max. 100A (abhängig vom Anschlussquerschnitt) belastbar und werden vornehmlich als Kupplung und Anschlusselemente in Laboratorien, Prüfinstituten, Schulen und in der Industrie zur Übertragung von elektrischer Energie eingesetzt. Sie kommen überall dort zur Anwendung, wo die bekannten Ø 4mm Mess-Systeme nicht mehr ausreichen.

**Single-pole round connectors, Ø 6mm, insulated**

Panel receptacles and couplers of Ø 6mm are unipolar plug connectors fitted with the proven MC®-Multilams.

These connectors are made of brass (with Cu crimp sleeves) silver plated and equipped with plastic insulation.

Designed for continuous current loading as high as 100A (depends upon the cross-section), they are used primarily as couplers and connection elements in laboratories, testing facilities, schools and industry for higher-power connections.

They are used wherever conventional Ø 4mm measuring systems are inadequate.

**Connecteurs unipolaires cylindriques, Ø 6mm, isolés**

Les prises à encastrer et les prolongateurs de Ø 6mm sont des connecteurs unipolaires, équipés des fameux contacts à lamelles MC®.

Ces connecteurs sont réalisés en laiton (fût à sertir en Cu) avec un revêtement en argent et équipés d'isolants synthétiques.

Ils supportent des courants permanents max. de 100A (dépendant de la section du conducteur) et sont utilisés de préférence comme raccords et éléments de connexion dans les laboratoires, les instituts de contrôle, les écoles et dans l'industrie. Ils sont utilisés là où les systèmes de Ø 4mm ne suffisent plus.

**MC®-Arretierungssystem (AR - System)**

Das MC®-Arretierungs - (AR) - System funktioniert nach der Art einer "Push-pull-Kupplung" einer selbsttätig (beim Steckvorgang) verriegelnden Schnellkupplung, bei der die Entriegelung durch einen axial verschiebbaren Kupplungsring erfolgt: zum Lösen erst drücken (push), dann ziehen (pull).

**MC® locking system (AR - system)**

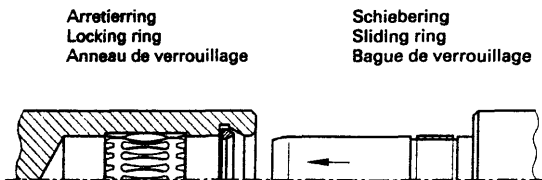
The MC® locking system (AR) operates on the "push-pull" principle. It is self-locking when connected.

Disconnection is effected by an axially displaceable coupling ring: first push, then pull to disconnect

**Système de verrouillage MC® (système - AR)**

Le système de verrouillage MC® fonctionne d'après le principe d'un raccordement "Push-pull", un système de verrouillage rapide et automatique, le déverrouillage se faisant par le glissement axial d'une bague. Pour déconnecter, il suffit de pousser (push), puis de tirer (pull).

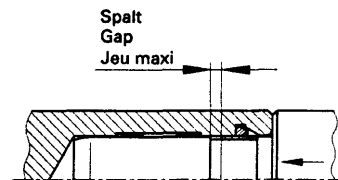
**Arretieren / Locking / Verrouillage**



Stecker in die Buchse schieben.  
Insert plug into socket  
Introduire la broche dans la douille

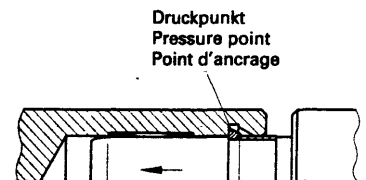
ILL. 1

**Lösen / Releasing / Déverrouillage**



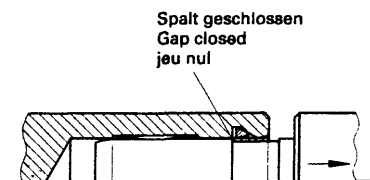
Zum Lösen zunächst tiefer stecken  
To release, push plug further in  
Pour déverrouiller, pousser a fond

ILL. 4



...und arretieren  
...and lock  
...puis verrouiller

ILL. 2



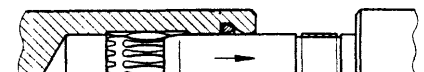
danach ziehen  
and pull  
puis retirer

ILL. 5



Die Verbindung kann auf Zug belastet werden!  
The connection can be placed under a tensile load!  
La connexion peut subir des efforts de traction!

ILL. 3



Die Verbindung ist gelöst!  
The connection is released!  
La connexion est débroschée!

ILL. 6

### Einbaudosen

#### Buchsen ID/B6AR-N-S

##### mit Arretierung und Gewindeanschluss

Einbaudosen vom Typ ID/B6AR-N-S sind isolierte Buchsen für den Einbau in Gehäuse und Frontplatten. Zu kontaktierende Stecker mit entsprechender Arretiereinrichtung können in den Buchsen verriegelt werden.

Der interne Anschluss erfolgt über Gewinde M6 mit Muttern und Scheiben zum Anschluss von Kabeln mit Kabelschuhen.

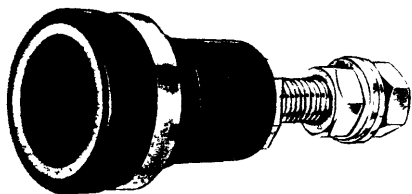


Die aktiven Teile der ID/B6AR-N-S sind im nicht gesteckten Zustand berührungssicher gemäss: IEC529, EN60529, DIN/VDE 0470, Teil 1



Bitte Farbcode angeben

ID/B6AR-N-S



### Panel receptacles

#### Sockets ID/B6AR-N-S

##### with snap-in lock and threaded stud

Model ID/B6AR-N-S panel receptacles are insulated sockets designed for flush mounting in housings and panels.

Mating plugs with suitable locking devices can be snap-locked into the receptacle.

The internal connection is made with a threaded stud (M6) carrying nuts and washers for the connection of cables fitted with lugs.



Live parts of socket ID/B6AR-N-S are touch-proof safe in the unplugged condition according to: IEC529, EN60529, DIN/VDE 0470, part 1



Please state colour code

### Prises à encastrer

#### Douilles à encastrer ID/B6AR-N-S

##### avec verrouillage et embout fileté

Les prises à encastrer du type ID/B6AR-N-S sont des douilles isolées, pour le montage dans des boîtiers et sur des panneaux.

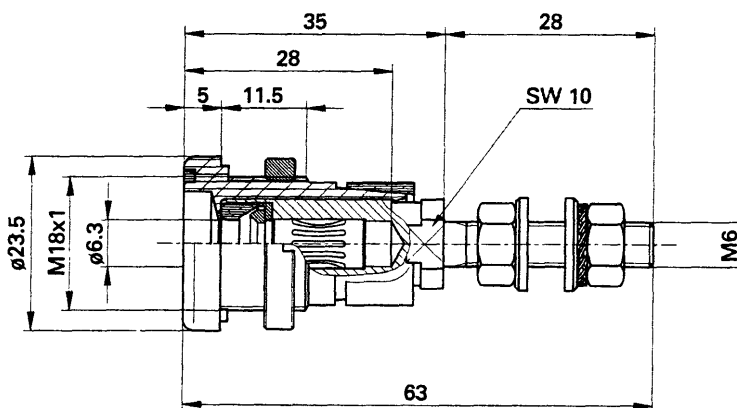
Les broches correspondantes, munies d'un dispositif de verrouillage, peuvent être verrouillées dans les douilles. Le raccordement du câble équipé d'une cosse se fait sur un embout fileté M6 à l'aide d'écrous et de rondelles.



Les parties conductrices des douilles ID/B6AR-N-S sont protégées au toucher à l'état débroché d'après: IEC529, EN60529, DIN/VDE 0470, partie 1



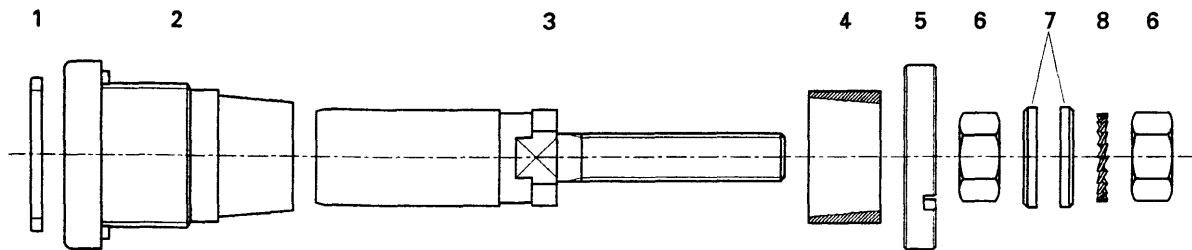
Indiquer le code couleur s.v.p.



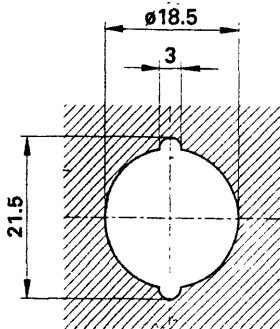
Nr. No. No.	Typ Type Type	Bestell-Nr. Order No. No. de Cde	Farben Colours Couleurs	Bezeichnung	Description	Designation	Lieferform Delivered Livré
-------------	---------------	----------------------------------	-------------------------	-------------	-------------	-------------	----------------------------

ID/B6AR-N-S	14.0010-	-20 - -29	Einbaubuchse	Built-in socket	Douille à encastrer	komplett, complete, complet
-------------	----------	-----------	--------------	-----------------	---------------------	-----------------------------

			Einzelteile	Individual parts	Pièces détachées	
1	FR6	14.5004-	-20 - -29	Farbring <sup>1)</sup>	Colour ring <sup>1)</sup>	Bague de couleur <sup>1)</sup>
2		-	-21	Gehäuse, PP	Housing, PP	Boîtier, PP
3	B6AR-N-S	01.0200		Buchse, CuZn, Ag	Socket, CuZn, Ag	Douille, CuZn, Ag
4				Klemmring, POM	Clamping ring, POM	Bague de serrage, POM
5	MUID	14.5005		Mutter M18x1, CuZn, Ni	Nut M18x1, CuZn, Ni	Ecrou M18x1, CuZn, Ni
6	MU0,8D/M6	08.0104		Mutter, CuZn, Ag	Nut, CuZn, Ag	Ecrou, CuZn, Ag
7	U/M6	08-0304		U-Scheibe, CuZn, Ag	Washer, CuZn, Ag	Rondelle, CuZn, Ag
8	F/M6	08.0704		Fächerscheibe	Serrated lock washer	Rondelle éventail
	SS6	14.5008		Montageschlüssel zu Pos.5	Socket spanner for pos.5	Clé de montage pour pos.5



Bohrplan  
Drilling plan  
Plan de perçage



Farbcode / Colour code / Code couleurs



- 20 grün-gelb green-yellow vert-jaune	- 21 schwarz black noir	- 22 rot red rouge	- 23 blau blue bleu	- 24 gelb yellow jaune	- 25 grün green vert	- 26 violett violet violet	- 27 braun brown brun	- 28 grau grey gris	- 29 weiss white blanc
---	----------------------------------	-----------------------------	------------------------------	---------------------------------	-------------------------------	-------------------------------------	--------------------------------	------------------------------	---------------------------------

## Buchsen ID/B6AR-N/...-S

### mit Arretierung und Pressanschluss

Einbaudosen vom Typ ID/B6AR-N/...-S sind isolierte Buchsen für den Einbau in Gehäuse und Frontplatten. Zu kontaktierende Stecker mit entsprechender Arretiereinrichtung können in den Buchsen verriegelt werden. Der interne Anschluss erfolgt über eine Pressverbindung für hochflexible Cu-Leiter des Querschnitts 10mm<sup>2</sup>, 16mm<sup>2</sup> und 25mm<sup>2</sup>.



Die aktiven Teile der ID/B6AR-N/...-S sind im nicht gesteckten Zustand berührungssicher gemäss: IEC529, EN60529, DIN/VDE 0470, Teil 1



Bitte Farbcode angeben



Montageanleitung MA006

## Sockets ID/B6AR-N/...-S

### with snap-in lock and crimp connection

Model ID/B6AR-N/...-S panel receptacles are insulated plugs designed for flush mounting in housings and panels. Mating plugs with suitable locking devices can be snap-locked into the receptacle. The internal connection is made with crimp sleeves suitable for 10mm<sup>2</sup>, 16mm<sup>2</sup> and 25mm<sup>2</sup> highly flexible Cu-conductors.



The live parts of socket ID/B6AR-N/...-S are touch-proof safe in the unplugged condition according to: IEC529, EN60529, DIN/VDE 0470, part 1



Please state colour code



Assembly instructions MA006

## Douilles à encastrer ID/B6AR-N/...-S

### avec verrouillage et fût à sertir

Les prises à encastrer du type ID/B6AR-N/...-S sont des douilles isolées pour le montage dans des boîtiers et sur des panneaux. Les broches correspondantes, munies d'un dispositif de verrouillage, peuvent être verrouillées dans les douilles. Le raccordement se fait par sertissage de conducteurs Cu extra-souples de 10mm<sup>2</sup>, 16mm<sup>2</sup> et 25mm<sup>2</sup> de section.



Les parties conductrices des douilles ID/B6AR-N/...-S sont protégées au toucher à l'état débroché d'après CEI529, EN60529, DIN/VDE 0470, partie 1

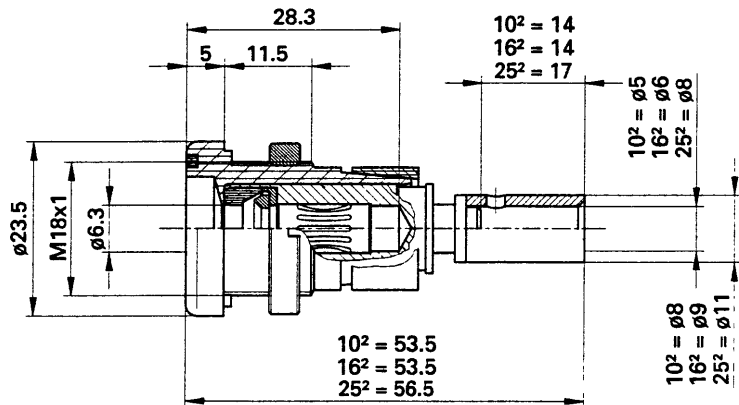
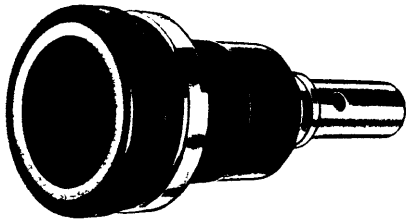


Indiquer le code couleur s.v.p.



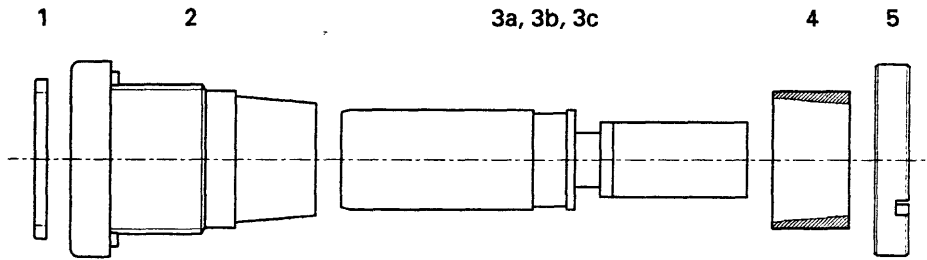
Instructions de montage MA006

ID/B6AR-N/...-S

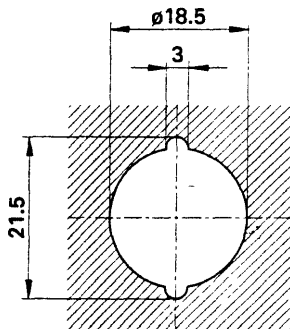


Nr. No. No.	Typ Type Type	Bestell-Nr. Order No. No. de Cde	Farben Colours Couleurs	Bezeichnung Description Designation	Description Description Designation	Lieferform Delivered Livré	
ID/B6AR-N/10-S		14.0013	-20 - -29	Einbaubuchse	Built-in socket	Douille à encastrer	komplett, complete, complet
ID/B6AR-N/16-S		14.0014	-20 - -29	Einbaubuchse	Built-in socket	Douille à encastrer	komplett, complete, complet
ID/B6AR-N/25-S		14.0017	-20 - -29	Einbaubuchse	Built-in socket	Douille à encastrer	komplett, complete, complet

		Einzelteile		Individual parts		Pièces détachées	
1	FR6	14.5004-	-20 - -29	Farbring <sup>1)</sup>	Colour ring <sup>1)</sup>	Bague de couleur <sup>1)</sup>	
2			-21	Gehäuse, PP	Housing, PP	Boîtier, PP	
3a	BP6AR-N/10-S	01.0310		Buchse, 10mm <sup>2</sup>	Socket, 10mm <sup>2</sup>	Douille, 10mm <sup>2</sup>	
3b	BP6AR-N/16-S	01.0311		Buchse, 16mm <sup>2</sup>	Socket, 16mm <sup>2</sup>	Douille, 16mm <sup>2</sup>	
3c	BP6AR-N/25-S	01.0312		Buchse, 25mm <sup>2</sup>	Socket, 25mm <sup>2</sup>	Douille, 25mm <sup>2</sup>	
4				Klemmring, POM	Clamping ring, POM	Bague de serrage, POM	
5	MUID	14.5005		Mutter M18x1, CuZn, Ni	Nut M18x1, CuZn, Ni	Ecrou M18x1, CuZn, Ni	
	SS6	14.5008		Montageschlüssel zu Pos.5	Socket spanner for pos.5	Clé de montage pour pos.5	



Bohrplan  
Drilling plan  
Plan de perçage



Farbcode / Colour code / Code couleurs



- 20	- 21	- 22	- 23	- 24	- 25	- 26	- 27	- 28	- 29
grün-gelb	schwarz	rot	blau	gelb	grün	violett	braun	grau	weiss
green-yellow	black	red	blue	yellow	green	violet	brown	grey	white
vert-jaune	noir	rouge	bleu	jaune	vert	violet	brun	gris	blanc

**Stecker**  
ID/S6AR-N-S  
ID/S6AR-N-B4S

**mit Arretierung und Gewindeanschluss**

Einbaudosen vom Typ ID/S6AR-N-S und ID/S6AR-N-B4S eignen sich als isolierte Stecker für den Einbau in Gehäuse und Frontplatten. Diese Stecker sind mit Buchsen KBT6AR-N zu kontaktieren. Die dabei entstehenden Steckverbindungen sind verriegelbar.

Der Stecker ID/S6AR-N-B4S kann mit Ø 4mm MC®-Sicherheitssteckern kontaktiert werden, da der Ø 6mm Stift mit Ø 4mm Bohrung ausgebildet ist.

Der interne Anschluss der Stecker erfolgt über Gewinde M6 mit Muttern und Scheiben.



Die aktiven Teile der ID/S6AR-N-S und der ID/S6AR-N-B4S sind im nicht gesteckten Zustand berührungssicher gemäss:

IEC529, EN60529, DIN/VDE 0470, Teil 1



Bitte Farbcode angeben

**Plugs**  
ID/S6AR-N-S  
ID/S6AR-N-B4S

**with snap-in lock and threaded stud**

Model ID/S6AR-N-S and ID/S6AR-N-B4S panel receptacles are insulated plugs designed for flush mounting in housings and panels. The plugs are designed to mate with sockets KBT6AR-N. The resulting plug connections are securable by means of snap-in lock.

The plug ID/S6AR-N-B4S also mates with Ø 4mm MC®-Safety plugs, because the Ø 6mm plug has a Ø 4mm socket hole.

The internal connection is made with an M6 threaded stud with nuts and washers.



The live parts of sockets ID/S6AR-N-S and ID/S6AR-N-B4S are touch-proof safe in the unplugged condition according to:

IEC529, EN60529, DIN/VDE 0470, part 1



Please state colour code

**Broches à encastrer**  
ID/S6AR-N-S  
ID/S6AR-N-B4S

**avec verrouillage et embout fileté**

Les prises à encastrer du type ID/S6AR-N-S et ID/S6AR-N-B4S sont des connecteurs isolés pour le montage dans des boîtiers et sur des panneaux. Ces broches doivent être connectées aux douilles KBT6AR-N. Les liaisons ainsi obtenues sont verrouillables. Il est possible de se connecter sur la prise du type ID/S6AR-N-B4S avec une fiche de sécurité Ø 4mm MC®, du fait que la broche centrale a un perçage de Ø 4mm.

Le raccordement du conducteur équipé d'une cosse se fait sur un embout fileté M6, à l'aide d'écrous et de rondelles.



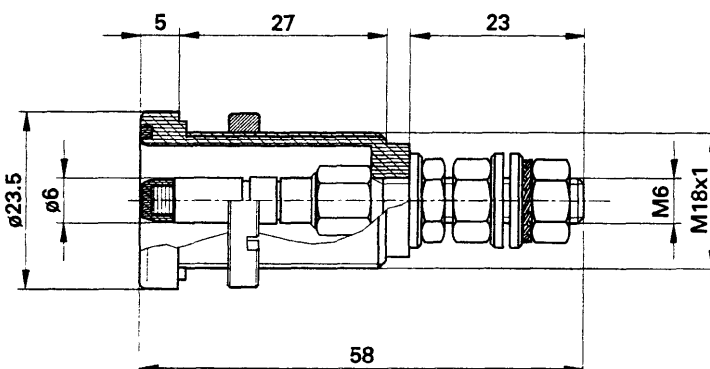
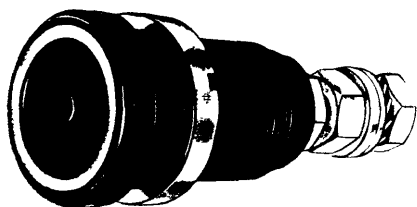
Les parties conductrices des ID/S6AR-N-S et ID/S6AR-N-B4S sont protégées au toucher à l'état débrosché.

CEI529, EN60529, DIN/VDE 0470, partie 1

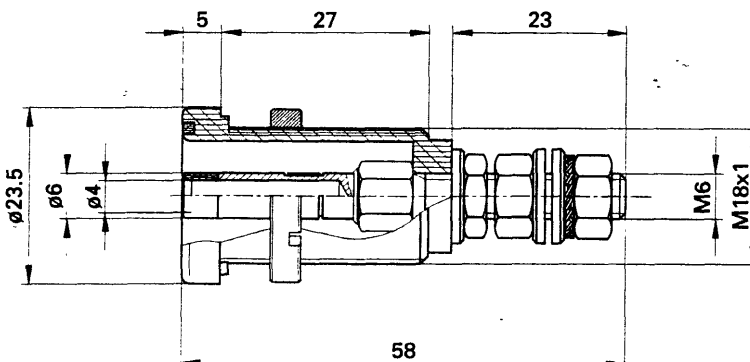
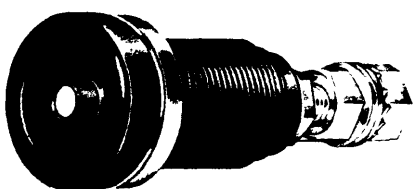



Indiquer le code couleur s.v.p.

ID/S6AR-N-S  



ID/S6AR-N-B4S  



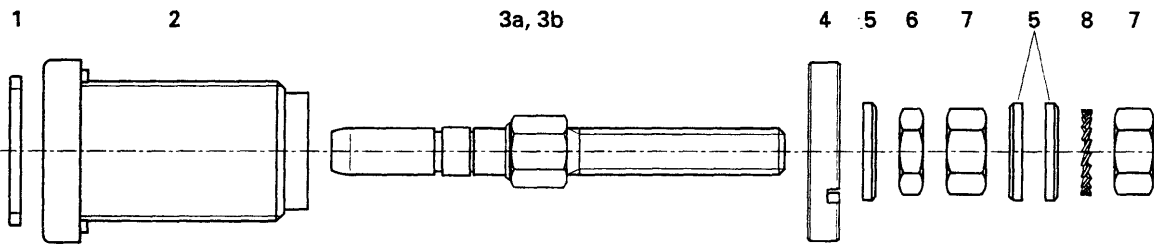
**Farbcode / Colour code / Code couleurs** 

- 20	- 21	- 22	- 23	- 24	- 25	- 26	- 27	- 28	- 29
grün-gelb	schwarz	rot	blau	gelb	grün	violett	braun	grau	weiss
green-yellow	black	red	blue	yellow	green	violet	brown	grey	white
vert-jaune	noir	rouge	bleu	jaune	vert	violet	brun	gris	blanc

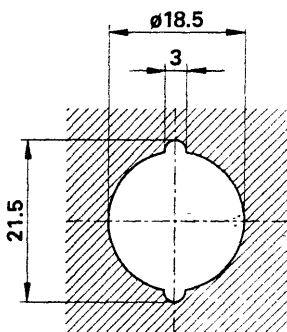
Nr. No. No.	Typ Type Type	Bestell-Nr. Order No. No. de Cde	Farben Colours Couleurs	Bezeichnung	Description	Designation	Lieferform Delivered Livré
-------------	---------------	----------------------------------	-------------------------	-------------	-------------	-------------	----------------------------

ID/S6AR-N-S		14.0004	-20 -- -29	Einbaustecker	Panel plug	Broche à encastrer	komplett, complete, complet
ID/S6AR-N-B4S		14.0034	-20 -- -29	Einbaustecker	Panel plug	Broche à encastrer	komplett, complete, complet

	Einzelteile	Individual parts	Pièces détachées			
1	FR6	14.5004	-20 -- -29	Farbring <sup>1)</sup>	Colour ring <sup>1)</sup>	Bague de couleur <sup>1)</sup>
2	ID/6AR-N	14.5002	-21	Gehäuse, POM	Housing, POM	Boîtier, POM
3a	S6AR-N-S	04.0055		Stecker 6	Plug 6	Broche 6
3b	S-AS6AR-S	04.0050		Stecker 6/4	Plug 6/4	Broche 6/4
4	MUID	14.5005		Mutter M18x1, CuZn, Ni	Nut M18x1, CuZn, Ni	Ecrou M18x1, CuZn, Ni
5	U/M6	08.0304		U-Scheibe, CuZn, Ag	Washer, CuZn, Ag	Rondelle, CuZn, Ag
6	MU0,5D/M6	08.0004		Mutter M6/0,5d, CuZn, Ag	Nut M6/0,5d, CuZn, Ag	Ecrou M6/0,5d, CuZn, Ag
7	MU0,8D/M6	08.0104		Mutter M6/0,8d, CuZn, Ag	Nut M6/0,8d, CuZn, Ag	Ecrou M6/0,8d, CuZn, Ag
8	F/M6	08.0704		Fächerscheibe	Serrated lock washer	Rondelle éventail
	SS6	14.5008		Montageschlüssel zu Pos.4	Socket spanner for pos 4	Clé de montage pour pos 4



Bohrplan  
Drilling plan  
Plan de perçage



**Besonderheit:**

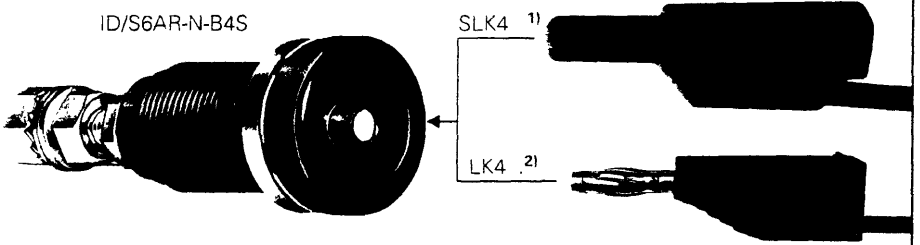
Die Stecker ID/S6AR-N-B4S können für Messungen mit Ø 4mm Messleitungen kontaktiert werden!

**Exceptional:**

The plugs ID/S6AR-N-B4S can be connected with Ø 4mm measuring leads!

**Spécificité:**

Les broches à encastrer ID/S6AR-N-B4S peuvent être connectées à des cordons de mesure Ø 4mm!



<sup>1)</sup> berührungsgeschützt Technische Daten, siehe Katalog Lab-Si

<sup>1)</sup> Touch protected Technical data, see catalogue Lab-Si

<sup>1)</sup> Protégé au toucher Informations techniques, voir catalogue Lab-Si

<sup>2)</sup> nicht berührungsgeschützt Technische Daten, siehe Katalog Lab-Si

<sup>2)</sup> not touch protected Technical data, see catalogue Lab-Si

<sup>2)</sup> non protégé au toucher Informations techniques, voir catalogue Lab-Si

### Aufbaudosen

Aufbaubuchsen  
AB6AR-S/9,4  
AB6AR-S/12,4

#### mit Arretierung und Gewindeanschluss

Aufbaubuchsen vom Typ AB6AR-S/... sind isolierte Buchsen für Gehäuse und Frontplatten. Zu kontaktierende Stecker mit entsprechender Arretiereinrichtung können in den Buchsen verriegelt werden. Der interne Anschluss erfolgt über Gewinde M6 mit Muttern und Scheiben zum Anschluss von Kabeln mit Kabelschuhen.

Die aktiven Teile der AB6AR-S/... sind im nicht gesteckten Zustand berührungssicher gemäss: IEC529, EN60529, DIN/VDE 0470, Teil 1

Bitte Farbcode angeben

AB6AR-S/9,4   
AB6AR-S/12,4



### Surface-mounting receptacles

Surface-mounting sockets  
AB6AR-S/9,4  
AB6AR-S/12,4

#### with snap-in lock and threaded stud

Model AB6AR-S/... surface-mounting sockets are insulated sockets for mounting on housings and panels. Mating plugs with suitable locking devices can be snap-locked into the socket. The internal connection is made with a threaded stud M6 carrying nuts and washers for the connection of cables fitted with lugs.

The live parts of AB6AR-S/... are touch-proof safe in the unplugged condition according to: IEC529, EN60529, DIN/VDE 0470, part 1

Please state colour code

### Prises montées en saillie

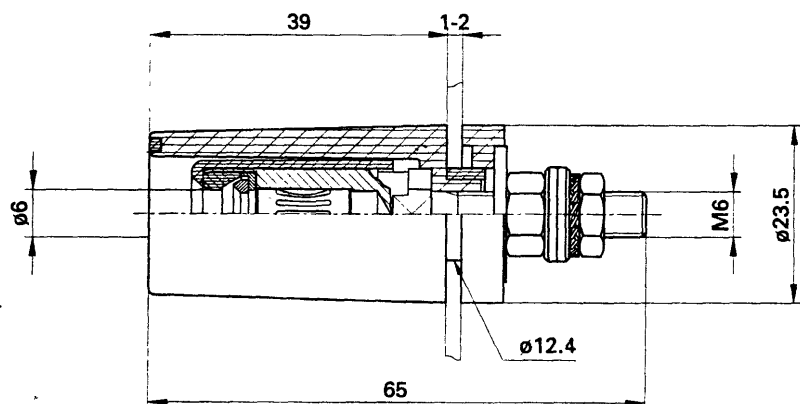
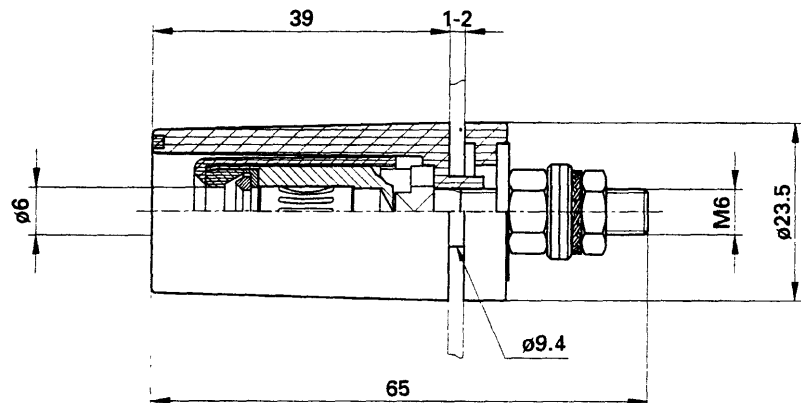
Douilles montées en saillie  
AB6AR-S/9,4  
AB6AR-S/12,4

#### avec verrouillage et embout fileté

Les douilles du type AB6AR-S/... sont des douilles isolées pour le montage sur des boîtiers et sur des panneaux. Les broches correspondantes, munies d'un dispositif de verrouillage peuvent être verrouillées dans les douilles. Le raccordement du câble équipé d'une cosse se fait sur un embout fileté M6 à l'aide d'écrous et de rondelles.

Les parties conductrices du type AB6AR-S/... sont protégées au toucher à l'état débroché d'après: CEI529, EN60529, DIN/VDE 0470, partie 1

Indiquer le code couleur s.v.p.





Nr. No. No.	Typ Type Type	Bestell-Nr. Order No. No. de Cde	Farben Colours Couleurs	Bezeichnung	Description	Designation	Lieferform Delivered Livré
-------------------	---------------------	--	-------------------------------	-------------	-------------	-------------	----------------------------------

AB6AR-S/9,4		14.0023	-20 - -29	Aufbaubuchse	Surface-mounting socket	Douille montée en saillie	komplett, complete, complet
AB6AR-S/12,4		14.0029	-20 - -29	Aufbaubuchse	Surface-mounting socket	Douille montée en saillie	komplett, complete, complet

				Einzelteile	Individual parts	Pièces détachées
--	--	--	--	-------------	------------------	------------------

1	FR6	14.5004	-20 - -29	Farbring <sup>1)</sup>	Colour ring <sup>1)</sup>	Bague de couleur <sup>1)</sup>
2	B6AR-N-S	01.0200		Buchse	Socket	Douille
3	I-AB+S6AR-S	14.5000		Isolierdose	Insulating housing	Boîtier isolant
4	IH6AR	14.5006		Isolierhülse	Insulating sleeve	Fourreau isolant
5	D-AB+S6AR-S	14.5060		Distanzring	Spacer	Entretoise
6	SCH-AB+S6AR-S	14.5059		Scheibe, CuZn, Ag	Washer, CuZn, Ag	Rondelle, CuZn, Ag
7	U/M6	08.0304		Scheibe, CuZn, Ag	Washer, CuZn, Ag	Rondelle, CuZn, Ag
8	F/M6	08.0704		Fächerscheibe	Serrated lock washer	Rondelle éventail
9	MU0,8D/M6	08.0104		Mutter, CuZn, Ag	Nut, CuZn, Ag	Ecrou, CuZn, Ag
10	MU0,5D/M6	08.0004		Mutter, CuZn, Ag	Nut, CuZn, Ag	Ecrou, CuZn, Ag
11	R-AB+S6AR-S	14.5058	Ring <sup>2)</sup>	Ring <sup>2)</sup>	Bague <sup>2)</sup>	



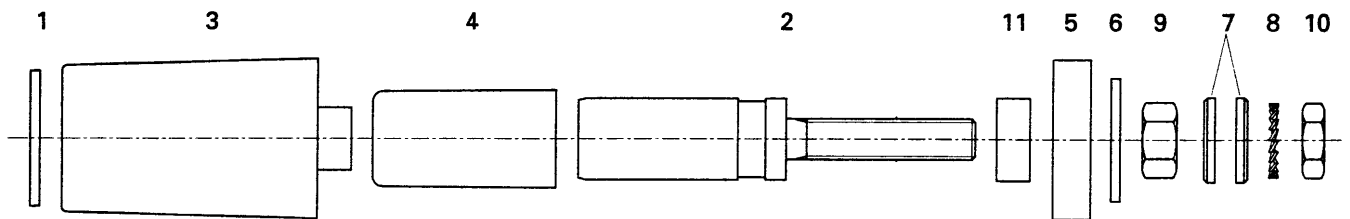
<sup>2)</sup> nur bei AB6AR-S/12,4



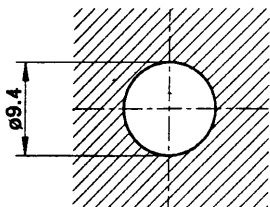
<sup>2)</sup> only for AB6AR-S/12,4



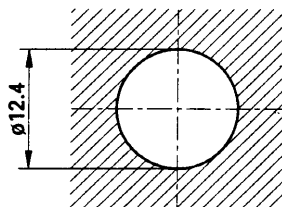
<sup>2)</sup> seulement pour AB6AR-S/12,4



Bohrplan AB6AR-S/9,4  
Drilling plan AB6AR-S/9,4  
Plan de perçage AB6AR-S/9,4



Bohrplan AB6AR-S/12,4  
Drilling plan AB6AR-S/12,4  
Plan de perçage AB6AR-S/12,4



Farbcode / Colour code / Code couleurs										
- 20	- 21	- 22	- 23	- 24	- 25	- 26	- 27	- 28	- 29	
grün-gelb	schwarz	rot	blau	gelb	grün	violett	braun	grau	weiss	
green-yellow	black	red	blue	yellow	green	violet	brown	grey	white	
vert-jaune	noir	rouge	bleu	jaune	vert	violet	brun	gris	blanc	

**Aufbaustecker**  
AS6AR-S/9,4  
AS6AR-S/12,4

**mit Arretierung und Gewindeanschluss**

Aufbaustecker vom Typ AS6AR-S/... sind isolierte Stecker für Gehäuse und Frontplatten.

Zu kontaktierende Buchsen mit entsprechender Arretiereinrichtung können in den Steckern verriegelt werden.

Die Aufbaustecker können auch mit Ø 4mm MC®-Sicherheitssteckern kontaktiert werden, da der Ø 6mm Stift mit Ø 4mm Bohrung ausgebildet ist.

Der interne Anschluss erfolgt über Gewinde M6 mit Muttern und Scheiben zum Anschluss von Kabeln mit Kabelschuhen.



Die aktiven Teile sind im nicht gesteckten Zustand berührungssicher gemäss:

IEC529, EN60529, DIN/VDE 0470, Teil 1



Bitte Farbcode angeben

**Surface-mounting plugs**  
AS6AR-S/9,4  
AS6AR-S/12,4

**with snap in lock and threaded stud**

Model AS6AR-S/... surface-mounting plugs are insulated plugs for mounting on housings and panels.

The plugs are designed to mate with sockets KBT6AR-N...

The resulting plug connections are securable by means of snap-in lock. The internal connection is made with an M6 threaded stud with nuts and washers.

They also mate with Ø 4mm MC®-Safety plugs, because the Ø 6mm plug has a Ø 4mm socket hole.



Live parts of sockets are touch-proof safe in the unplugged condition according to:

IEC529, EN60529, DIN/VDE 0470, part 1



Please state colour code

**Broches montées en saillie**  
AS6AR-S/9,4  
AS6AR-S/12,4

**avec verrouillage et embout fileté**

Les broches du type AS6AR-S/... sont des broches isolées pour le montage sur des boîtiers et sur des panneaux.

Les douilles correspondantes, munies d'un dispositif de verrouillage peuvent être verrouillées dans les broches.

Le raccordement du câble équipé d'une cosse se fait sur un embout fileté M6 à l'aide d'écrous et de rondelles.

Il est possible de se connecter sur la fiche montée en saillie avec une fiche de sécurité Ø 4mm MC®, du fait que la broche centrale a un perçage de Ø 4mm.



Les parties conductrices des broches sont protégées au toucher à l'état débrosché d'après:

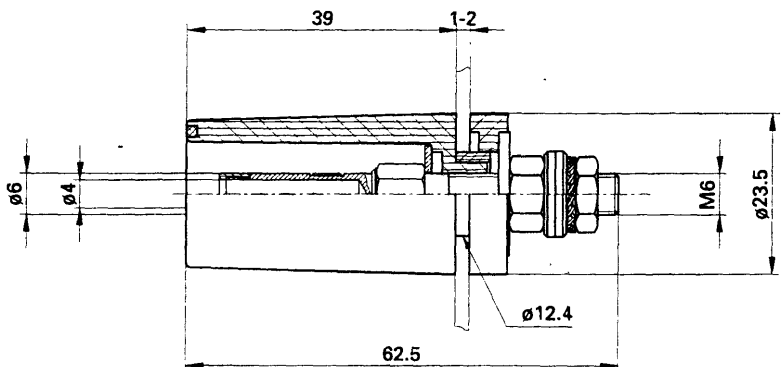
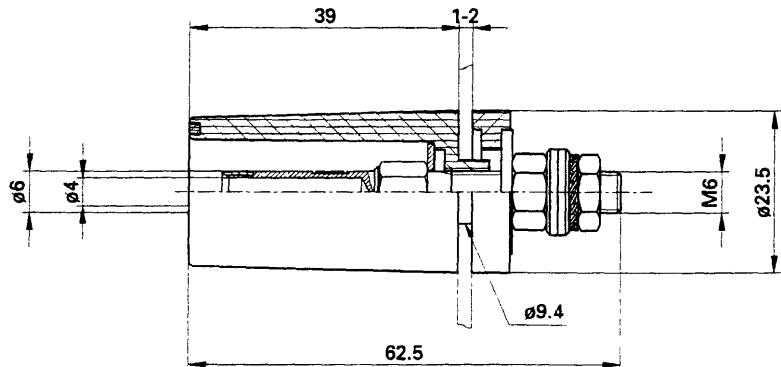
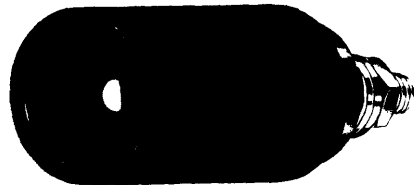
CEI529, EN60529, DIN/VDE 0470, partie 1



Indiquer le code couleur s.v.p

AS6AR-S/9,4

AS6AR-S/12,4



**Farbcode / Colour code / Code couleurs**

- 20	- 21	- 22	- 23	- 24	- 25	- 26	- 27	- 28	- 29
grün-gelb	schwarz	rot	blau	gelb	grün	violett	braun	grau	weiss
green-yellow	black	red	blue	yellow	green	violet	brown	grey	white
vert-jaune	noir	rouge	bleu	jaune	vert	violet	brun	gris	blanc

Nr. No. No.	Typ Type Type	Bestell-Nr. Order No. No. de Cde	Farben Colours Couleurs	Bezeichnung	Description	Designation	Lieferform Delivered Livré
AS6AR-S/9,4		14.0030-	-20 -- -29	Aufbaustecker	Surface-mounting plug	Broche montée en saillie	komplett, complete, complet
AS6AR-S/12,4		14.0033-	-20 -- -29	Aufbaustecker	Surface-mounting plug	Broche montée en saillie	komplett, complete, complet

Einzelteile			Individual parts			Pièces détachées		
1	FR6	14.5004-	-20 -- -29	Farbring <sup>1)</sup>	Colour ring <sup>1)</sup>		Bague de couleur <sup>1)</sup>	
2	S-AS6AR-S	04.0050		Stecker	Plug		Broche	
3	I-AB+S6AR-S	14.5000		Isolierdose	Insulating housing		Boîtier isolant	
4	D-AB+S6AR-S	14.5060		Distanzring	Spacer		Entretoise	
5	SCH-AB+S6AR-S	14.5059		Scheibe, CuZn, Ag	Washer, CuZn, Ag		Rondelle, CuZn, Ag	
6	U/M6	08.0304		Scheibe, CuZn, Ag	Washer, CuZn, Ag		Rondelle, CuZn, Ag	
7	F/M6	08.0704		Fächerscheibe	Serrated lock washer		Rondelle éventail	
8	MU0,8D/M6	08.0104		Mutter, CuZn, Ag	Nut, CuZn, Ag		Ecrou, CuZn, Ag	
9	MU0,5D/M6	08.0004		Mutter, CuZn, Ag	Nut, CuZn, Ag		Ecrou, CuZn, Ag	
10	R-AB+S6AR-S	14.5058		Ring <sup>2)</sup>	Ring <sup>2)</sup>		Bague <sup>2)</sup>	



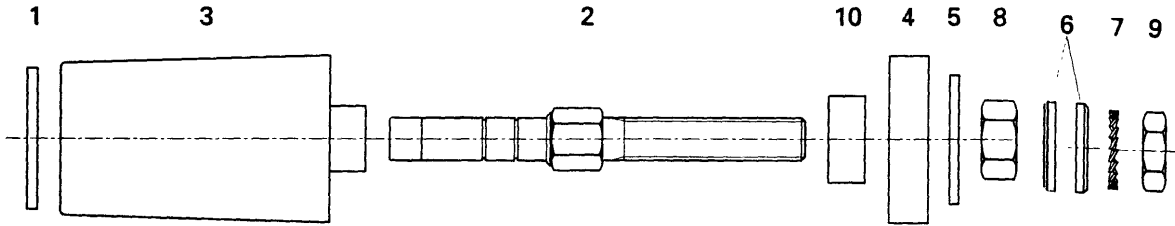
<sup>1)</sup> nur bei AS6AR-S/12,4



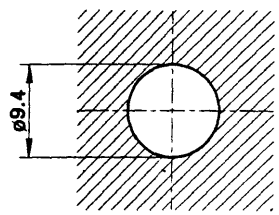
<sup>2)</sup> only for AS6AR-S/12,4



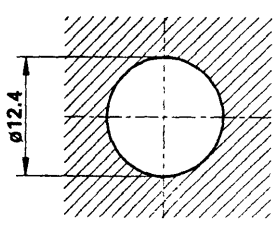
<sup>2)</sup> seulement pour AS6AR-S/12,4



Bohrplan AS6AR-S/9,4  
Drilling plan AS6AR-S/9,4  
Plan de perçage AS6AR-S/9,4



Bohrplan AS6AR-S/12,4  
Drilling plan AS6AR-S/12,4  
Plan de perçage AS6AR-S/12,4



**Besonderheit:**  
Die Stecker AS6AR-S/... können für Messungen mit Ø 4mm Messleitungen kontaktiert werden!

**Exceptional:**  
The plugs AS6AR-S/... can be connected with Ø 4mm measuring leads!

**Spécificité:**  
Les broches à encastrer AS6AR-S/... peuvent être connectées à des cordons de mesure Ø 4mm!

<sup>1)</sup> berührungsgeschützt Technische Daten, siehe Katalog Lab-Si

<sup>1)</sup> Touch protected Technical data, see catalogue Lab-Si

<sup>1)</sup> Protegé au toucher Informations techniques, voir catalogue Lab-Si

<sup>2)</sup> nicht berührungsgeschützt Technische Daten, siehe Katalog Lab-Si

<sup>2)</sup> not touch protected Technical data, see catalogue Lab-Si

<sup>2)</sup> non protégé au toucher Informations techniques, voir catalogue Lab-Si

## Kupplungen

### Buchsen KBT6AR-N/...-S

#### mit Arretierung und Pressanschluss

Buchsen vom Typ KBT6AR-N/...-S sind Buchsen mit Arretierung zum Anpressen an hochflexible Cu-Leiter mit 10mm<sup>2</sup> und 16mm<sup>2</sup> bzw. 25mm<sup>2</sup> Querschnitten.

Mit dieser Buchsen können sowohl Einbaudosen mit Stecker, als auch Stecker vom Typ KST6AR-N/... kontaktiert werden (siehe auch Seite 8).

In Verbindung mit Einbaudosen ergibt sich ein Geräteanschluss und mit Steckern eine Steckkupplung.



Die aktiven Teile der KBT6AR-N/...-S sind im nicht gesteckten Zustand berührungssicher gemäss IEC529, EN60529, DIN/VDE 0470, Teil 1



Bitte Farbcode angeben



Montageanleitung MA006

## Couplers

### Sockets KBT6AR-N/...-S

#### with snap-in lock and crimp connection

Model KBT6AR-N/...-S sockets are sockets with locking devices and for crimping onto highly flexible Cu conductor with cross-sections of 10mm<sup>2</sup> and 16mm<sup>2</sup> or 25mm<sup>2</sup>.

This socket is suitable for mating with either plug receptacles or plugs model KST6AR-N/... (see also page 8)

Used with a panel receptacle it acts as an appliance coupler and with plugs an adapter jack.



Live parts of plugs KBT6AR-N/...-S are touch-proof safe in the unplugged condition according to: IEC529, EN60529, DIN/VDE 0470, part 1



Please state colour code



Assembly instruction MA006

## Raccords

### Douilles KBT6AR-N/...-S

#### avec verrouillage et fût à sertir

Les douilles du type KBT6AR-N/...-S sont des douilles avec verrouillage, à sertir sur des conducteurs Cu extra-souples de section 10mm<sup>2</sup>, 16mm<sup>2</sup> ou 25mm<sup>2</sup>

Ces douilles s'adaptent aussi bien sur des broches à encastrer que sur des raccords mâles (voir aussi page 8).

En liaison avec des prises à encastrer, on obtient des connexions d'appareils, avec des raccords mâles, on obtient des prolongateurs



Les parties conductrices des KBT6AR-N/...-S sont protégées au toucher à l'état débroché d'après: CEI529, EN60529, DIN/VDE 0470, partie 1



Indiquer le code couleur s.v.p.

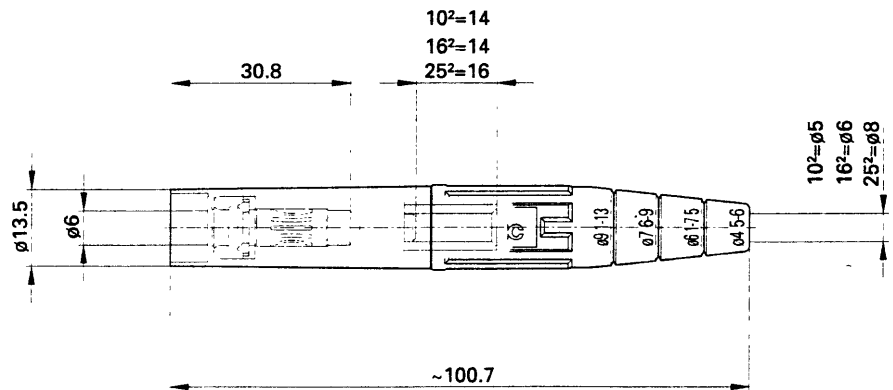


Instructions de montage MA006

KBT6AR-N/...-S



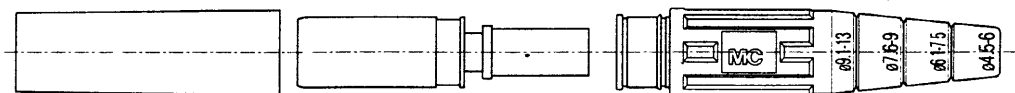
**NEW**



1

2a, 2b, 2c

3



#### Farbcode / Colour code / Code couleurs

- 20 grün-gelb green-yellow vert-jaune	- 21 schwarz black noir	- 22 rot red rouge	- 23 blau blue bleu	- 24 gelb yellow jaune	- 25 grün green vert	- 26 violett violet violet	- 27 braun brown brun	- 28 grau grey gris	- 29 weiss white blanc
---	----------------------------------	-----------------------------	------------------------------	---------------------------------	-------------------------------	-------------------------------------	--------------------------------	------------------------------	---------------------------------

Nr. No. No.	Typ Type Type	Bestell-Nr. Order No. No. de Cde	Farben Colours Couleurs	Bezeichnung	Description	Designation	Lieferform Delivered Livré
KBT6AR-N/10-S		15.0017	-21 --29	Büchse	Socket	Douille	komplett, complete, complet
KBT6AR-N/16-S		15.0020	-21 --29	Buchse	Socket	Douille	komplett, complete, complet
KBT6AR-N/25-S		15.0050	-21 --29	Büchse	Socket	Douille	komplett, complete, complet

	Einzelteile	Individual parts	Pièces détachées	
1 IH6	15.5002	Isolierhülse	Insulating sleeve	Fourreau isolant
2a BP6AR-N/10-S	01.0310	Buchse, 10mm <sup>2</sup> <sup>1)</sup>	Socket, 10mm <sup>2</sup> <sup>1)</sup>	Douille, 10mm <sup>2</sup> <sup>1)</sup>
2b BP6AR-N/16-S	01.0311	Buchse, 16mm <sup>2</sup> <sup>1)</sup>	Socket, 16mm <sup>2</sup> <sup>1)</sup>	Douille, 16mm <sup>2</sup> <sup>1)</sup>
2c BP6AR-N/25-S	01.0312	Buchse, 25mm <sup>2</sup> <sup>1)</sup>	Socket, 25mm <sup>2</sup> <sup>1)</sup>	Douille, 25mm <sup>2</sup> <sup>1)</sup>
3 T6N	15.5001-	-21 --29 Kabeltülle, TPE <sup>2)</sup>	Sleeve, TPE <sup>2)</sup>	Manchon, TPE <sup>2)</sup>

<sup>1)</sup> CuZn / Cu, Ag



<sup>1)</sup> CuZn / Cu, Ag



<sup>1)</sup> CuZn / Cu, Ag



Verbindungsleitungen

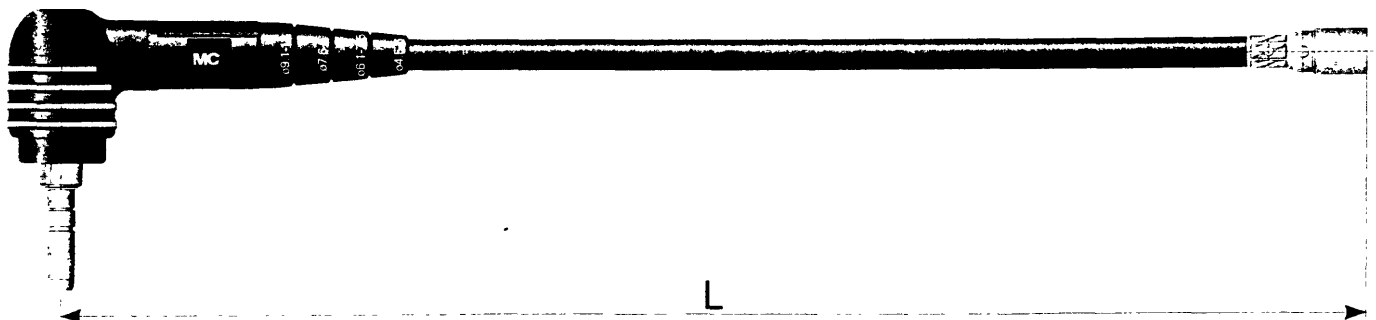
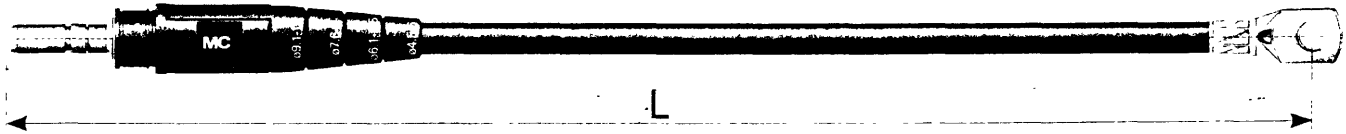
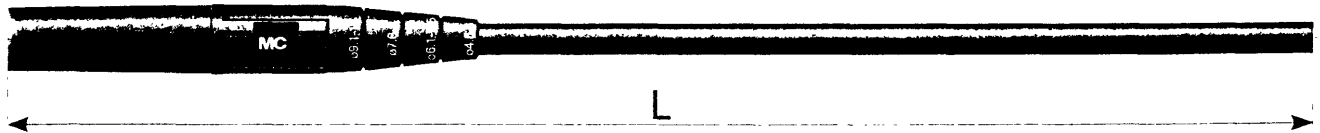
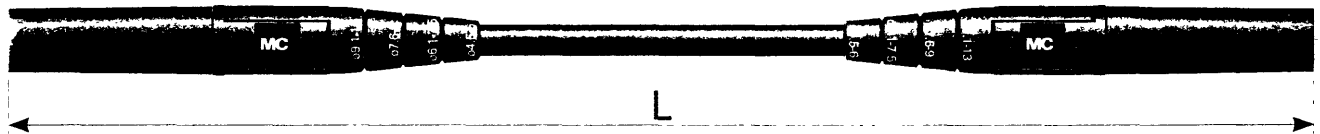
Connecting leads

Cordons de liaison

Nennlänge

Nominal length

Longueur nominale



### Stecker KST6AR-N/...

#### mit Arretierung und Pressanschluss

Stecker vom Typ KST6AR-N/... sind Stecker mit Arretierung. Die Stecker besitzen Presshulsen für hochflexible Cu-Leiter mit den Querschnitten 10mm<sup>2</sup>, 16mm<sup>2</sup> und 25mm<sup>2</sup>.

Bitte Farbcode angeben

Montageanleitung MA006

### Plugs KST6AR-N/...

#### with snap-in lock and crimp connection

Model KST6AR-N/... plugs are plugs with locking device. The plugs have crimp sleeves for highly flexible Cu conductor with cross-sections of 10mm<sup>2</sup>, 16mm<sup>2</sup> and 25mm<sup>2</sup>.

Please state colour code

Assembly instruction MA006

### Broches KST6AR-N/...

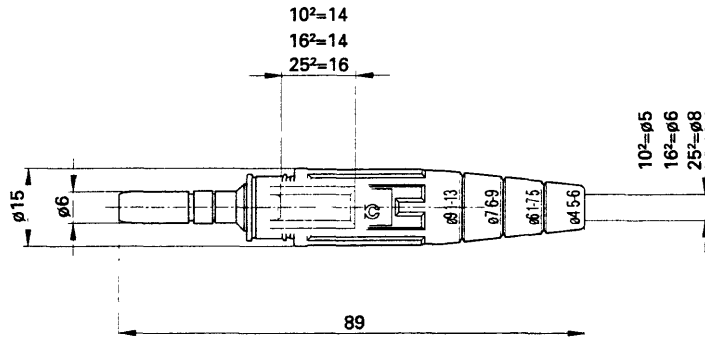
#### avec verrouillage et fût à sertir

Les broches du type KST6AR-N/... sont équipées du dispositif de verrouillage. Elles possèdent des fûts à sertir pour des conducteurs Cu extra-souples de sections 10mm<sup>2</sup>, 16mm<sup>2</sup> et 25mm<sup>2</sup>.

Indiquer le code couleur s.v.p.

Instructions de montage MA006

KST6AR-N/... **NEW**



Nr. No. No.	Typ Type	Bestell-Nr. Order No. No. de Cde	Farben Colours Couleurs	Bezeichnung	Description	Designation	Lieferform Delivered Livré
	<b>KST6AR-N/10</b>	15.0001-	-21 -29	Stecker	Plug	Broche	komplett, complete, complet
	<b>KST6AR-N/16</b>	15.0002-	-21 -29	Stecker	Plug	Broche	komplett, completé, complet
	<b>KST6AR-N/25</b>	15.0057-	-21 -29	Stecker	Plug	Broche	komplett, complete, complet

		Einzelteile		Individual parts		Pièces détachées	
1a	SP6AR-N/10	05.0201	Stecker, 10mm <sup>2</sup> <sup>1)</sup>	Plug, 10mm <sup>2</sup> <sup>1)</sup>	Broche, 10mm <sup>2</sup> <sup>1)</sup>		
1b	SP6AR-N/16	05.0202	Stecker, 16mm <sup>2</sup> <sup>1)</sup>	Plug, 16mm <sup>2</sup> <sup>1)</sup>	Broche, 16mm <sup>2</sup> <sup>1)</sup>		
1c	SP6AR-N/25	05.0210	Stecker, 25mm <sup>2</sup> <sup>1)</sup>	Plug, 25mm <sup>2</sup> <sup>1)</sup>	Broche, 25mm <sup>2</sup> <sup>1)</sup>		
2	T6N	15.5001-	Kabeltülle, TPE <sup>2)</sup>	Sleeve, TPE <sup>2)</sup>	Manchon, TPE <sup>2)</sup>		

<sup>1)</sup> CuZn / Cu, Ag

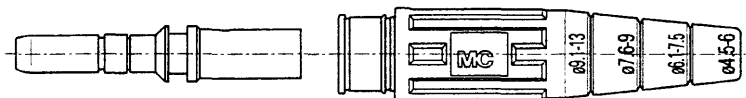
<sup>1)</sup> CuZn / Cu, Ag

<sup>1)</sup> CuZn / Cu, Ag



1a, 1b, 1c

2



Farbcode / Colour code / Code couleurs									
- 20	- 21	- 22	- 23	- 24	- 25	- 26	- 27	- 28	- 29
grün-gelb green-yellow vert-jaune	schwarz black noir	rot red rouge	blau blue bleu	gelb yellow jaune	grün green vert	violett violet violet	braun brown brun	grau grey gris	weiss white blanc

## Kupplungen

### Winkelbuchsen KBT6AR-W-N/...-S

mit Arretierung und Pressanschluss

Winkelbuchsen vom Typ KBT6AR-W-N/...-S sind Buchsen mit Arretierung zum Pressen an hochflexible Cu-Leiter mit 10mm<sup>2</sup>, 16mm<sup>2</sup> oder 25mm<sup>2</sup> Querschnitten.

Mit dieser Buchse können sowohl Einbaustecker ID/S6 .. als auch Stecker KST6... kontaktiert werden (siehe auch Seite 8).



Die aktiven Teile der KBT6AR-W-N/...-S sind im nicht gesteckten Zustand berührungssicher gemäss: IEC529, EN60529, DIN/VDE 0470, Teil 1



Montageanleitung MA007

## Couplers

### Right angle sockets KBT6AR-W-N/...-S

with snap-in lock and crimp connection

The model KBT6AR-W-N/...-S angled sockets are fitted with locking devices and are designed for crimping to highly flexible Cu conductor with 10mm<sup>2</sup>, 16mm<sup>2</sup> or 25mm<sup>2</sup> cross-section.

This socket is suitable for use with panel plugs ID/S6 .. and plugs KST6 .. (see also page 8)



Live parts of plugs KBT6AR-W-N/...-S are touch-proof safe in the unplugged condition according to: IEC529, EN60529, DIN/VDE 0470, part 1



Assembly instruction MA007

## Raccords

### Douilles coudées KBT6AR-W-N/...-S

avec verrouillage et fût à sertir

Les douilles coudées du type KBT6AR-W-N/...-S sont équipées d'un dispositif de verrouillage et peuvent être serties sur des conducteurs Cu extra-souples de section 10mm<sup>2</sup>, 16mm<sup>2</sup> ou 25mm<sup>2</sup>.

Cette douille se connecte aussi bien sur des prises à encastrer ID/S6... que sur des broches KST6... (voir aussi page 8).



Les parties conductrices des KBT6AR-W-N/...-S sont protégées au toucher à l'état débroché d'après: IEC529, EN60529, DIN/VDE 0470, partie 1

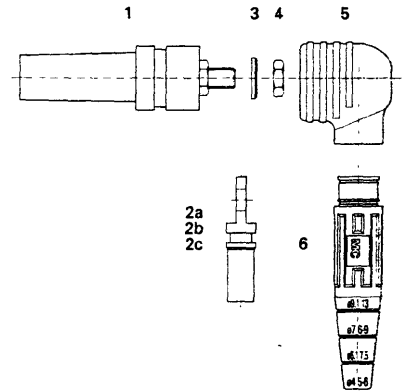
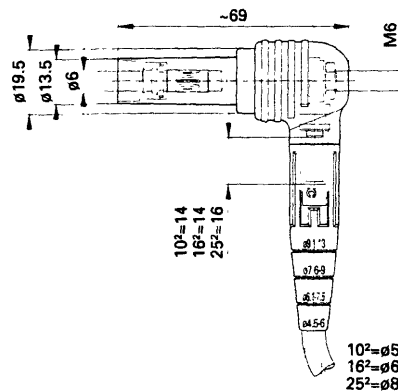
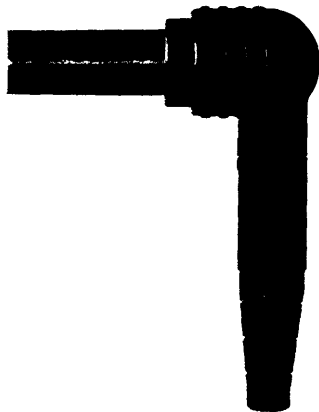


Instructions de montage MA007

KBT6AR-W-N/...-S



**NEW**



Nr. No.	Typ Type	Bestell-Nr. Order No.	Farben Colours	Bezeichnung	Description	Designation	Lieferform Delivered
---------	----------	-----------------------	----------------	-------------	-------------	-------------	----------------------

KBT6AR-W-N/10-S	15.0078	-21 -29	Winkelbuchse	Right angle socket	Douille coudée	komplett, complete, complet
KBT6AR-W-N/16-S	15.0084	-21 -29	Winkelbuchse	Right angle socket	Douille coudée	komplett, complete, complet
KBT6AR-W-N/25-S	15.0092	-21 -29	Winkelbuchse	Right angle socket	Douille coudée	komplett, complete, complet

Einzelteile		Individual parts		Pièces détachées	
1	B6AR-N-S		Buchse, komplett	Socket, complete	Douille, complète
2a	KSCH6-W-N/10AG	17 1001	Kabelschuh, 10mm <sup>2</sup> , CuZn	Cable lug, 10mm <sup>2</sup> , CuZn	Cosse à sertir, 10mm <sup>2</sup> , CuZn
2b	KSCH6-W-N/16AG	17.1002	Kabelschuh, 16mm <sup>2</sup> , CuZn	Cable lug, 16mm <sup>2</sup> , CuZn	Cosse à sertir, 16mm <sup>2</sup> , CuZn
2c	KSCH6-W-N/25AG	17.1003	Kabelschuh, 25mm <sup>2</sup> , CuZn	Cable lug, 25mm <sup>2</sup> , CuZn	Cosse à sertir, 25mm <sup>2</sup> , CuZn
3	U/M6	08.0304	U-Scheibe, CuZn, Ag	Washer, CuZn, Ag	Rondelle, CuZn, Ag
4	MU0,5D/M6	08 0004	Mutter M6, CuZn, Ag	Nut M6, CuZn, Ag	Ecrou M6, CuZn, Ag
5	T6-W-N	15.5167	-21 Winkeltülle	Right angle sleeve	Isolant coudé
6	T6N	15 5001-	-21 -29 Kabeiltülle, TPE 1)	Sleeve, TPE 1)	Manchon, TPE 1)



### Stecker ID/S6NB

mit Gewindeanschluss

Einbaudosen vom Typ ID/S6NB eignen sich als isolierte Stecker für den Einbau in Gehäuse und Frontplatten. Dieser Stecker ist mit den Buchsen KBT6AR-N, den Winkelbuchsen KBT6AR-W-N/...S und den Doppel- und Anschlussbuchsen BD6AR-N-S kontaktierbar, aber nicht verriegelbar (siehe auch Seite 8) Der interne Anschluss erfolgt über Gewinde M6 mit Muttern und Scheiben.



Die aktiven Teile der ID/S6NB sind im nicht gesteckten Zustand berührungssicher gemäss: IEC529, EN60529, DIN/VDE 0470, Teil 1



Bitte Farbcode angeben

### Plugs ID/S6NB

with threaded stud

Model ID/S6NB panel receptacles are insulated plugs designed for flush mounting in housings and panels. This plug, which has no locking device, can be used with sockets KBT6AR-N, angled couplers KBT6AR-W-N/...S and double sockets BD6AR-N-S (see also page 8). Internal connection with M6 threaded stud with nuts and washers



Live parts of plugs ID/S6NB are touch-proof safe in the unplugged condition according to: IEC529, EN60529, DIN/VDE 0470, part 1



Please state colour code

### Broches ID/S6NB

avec embout fileté

Les broches à encastrer du type ID/S6NB sont des connecteurs isolés pour le montage dans des boîtiers et sur des panneaux. Cette broche peut être connectée aux douilles KBT6AR-N, aux douilles coudées KBT6AR-W-N/...S, aux douilles doubles BD6AR-N-S (voir page 8). La liaison n'est pas verrouillable. Le raccordement se fait sur un embout fileté M6 à l'aide d'écrous et de rondelles.

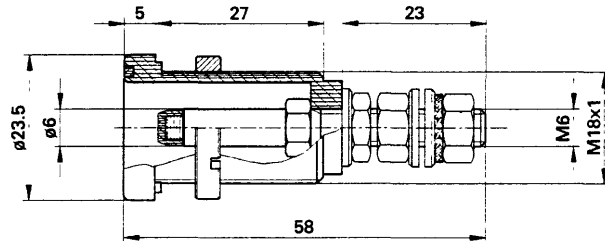
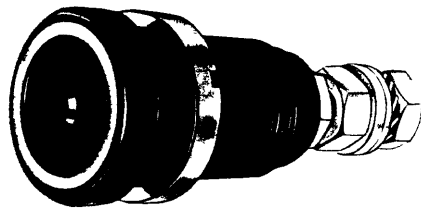


Les parties conductrices des ID/S6NB sont protégées au toucher à l'état débroché d'après: IEC529, EN60529, DIN/VDE 0470, partie 1



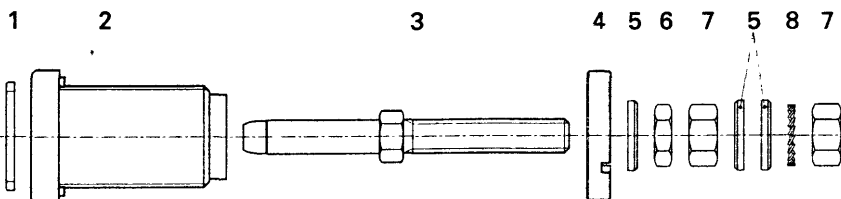
Indiquer le code couleur s.v.p.

ID/S6NB

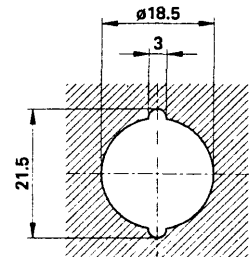


Nr. No. No.	Typ Type	Bestell-Nr. Order No. No. de Cde	Farben Colours Couleurs	Bezeichnung	Description	Designation	Lieferform Delivered Livré
	<b>ID/S6NB</b>	14.0006-	-20 - -29	Stecker	Plug	Broche	komplett, complete, complet

Einzelteile			Individual parts			Pièces détachées		
1	FR6	14.5004-	-20 - -29	Farbring <sup>1)</sup>	Colour ring <sup>1)</sup>		Bague de couleur <sup>1)</sup>	
2			-21	Gehäuse, POM	Housing, POM		Boîtier, POM	
3				Stecker, CuZn, Ag	Plug, CuZn, Ag		Broche, CuZn, Ag	
4	MUID	14.5005		Mutter M18x1, CuZn, Ni	Nut M18x1, CuZn, Ni		Ecrou M18x1, CuZn, Ni	
5	U/M6	08.0304		U-Scheibe, CuZn, Ag	Washer, CuZn, Ag		Rondelle, CuZn, Ag	
6	MU0,5D/M6	08.0004		Mutter M6, 0,5d, CuZn, Ag	Nut M6, 0,5d, CuZn, Ag		Ecrou M6, 0,5d, CuZn, Ag	
7	MU0,8D/M6	08.0104		Mutter M6, 0,8d, CuZn, Ag	Nut M6, 0,8d, CuZn, Ag		Ecrou M6, 0,8d, CuZn, Ag	
8	F/M6	08.0704		Fächerscheibe	Serrated lock washer		Rondelle éventail	
	SS6	14.5008		Montageschlüssel zu Pos.4	Socket spanner for pos.4		Clé de montage pour pos.4	



Bohrplan  
Drilling plan  
Plan de perçage





### Buchsen ID/B6S

#### mit Gewindeanschluss

Einbaudosen vom Typ ID/B6S sind isolierte Buchsen für den Einbau in Gehäuse und Frontplatten. Diese Buchsen eignen sich für die Kontaktierung mit federnden Steckern KST6N/...-F und federnden Abzweigsteckern AZ6/6-4F (siehe auch Seite 8). Der interne Anschluss erfolgt über Gewinde M6 mit Muttern und Scheiben zum Anschluss von Leitungen mit Kabelschuhen.



Bitte Farbcode angeben

### Sockets ID/B6S

#### with threaded stud

Model ID/B6S panel sockets are insulated sockets designed for flush mounting in housings and panels. These sockets are designed to mate with spring-loaded plugs KST6N/...-F and the spring-loaded plugs of dual sockets AZ6/6-4F (see also page 8). Internal connection with M6 threaded stud with nuts and washers suitable for connecting conductors with cable lug.



Please state colour code

### Douilles ID/B6S

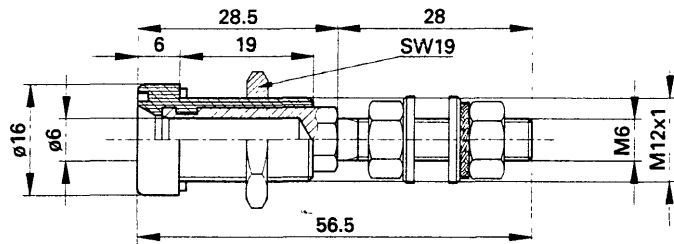
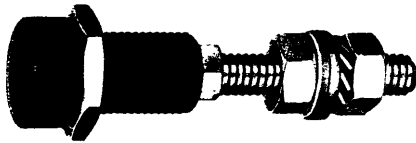
#### avec embout fileté

Les douilles à encastrer du type ID/B6S sont des connecteurs isolés pour le montage dans des boîtiers et sur des panneaux. Ces douilles sont prévues pour être connectées à des broches élastiques KST6N/...-F et des broches élastiques de dérivation AZ6/6-4F (voir aussi page 8). Le raccordement du conducteur équipé d'une cosse se fait sur un embout fileté M6 à l'aide d'écrous et de rondelles.



Indiquer le code couleur s.v.p.

ID/B6S



Nr. No. No.	Typ Type Type	Bestell-Nr. Order No. No. de Cde	Farben Colours Couleurs	Bezeichnung	Description	Designation	Lieferform Delivered Livré
-------------------	---------------------	--	-------------------------------	-------------	-------------	-------------	----------------------------------

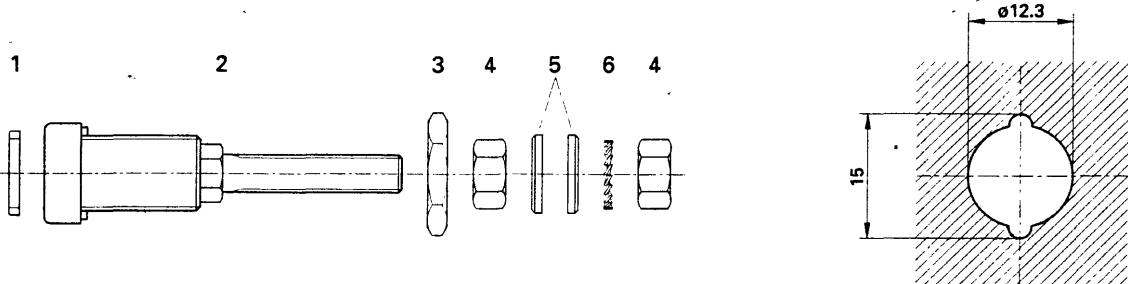
ID/B6S		14.0000-	-20 - -29	Büchse	Socket	Douille	komplett, complete, complet
--------	--	----------	-----------	--------	--------	---------	-----------------------------

				Einzelteile	Individual parts	Pièces détachées
--	--	--	--	-------------	------------------	------------------

1	FR	14.5046-		Farbring <sup>1)</sup>	Colour ring <sup>1)</sup>	Bague de couleur <sup>1)</sup>
2	I-B6S		-21	Buchse, PPO, CuZn, Ag	Socket, PPO, CuZn, Ag	Douille, PPO, CuZn, Ag
3	MUE/12x1	08.0203		Mutter, CuZn, Ni	Nut, CuZn, Ni	Ecrou, CuZn, Ni
4	MU0,8D/M6	08.0104		Mutter, CuZn, Ag	Nut, CuZn, Ag	Ecrou, CuZn, Ag
5	U/M6	08.0304		U-Scheibe, CuZn, Ag	Washer, CuZn, Ag	Rondelle, CuZn, Ag
8	F/M6	08.0704		Fächerscheibe	Serrated lock washer	Rondelle éventail



Bohrplan  
Drilling plan  
Plan de perçage



Farbcode / Colour code / Code couleurs									
- 20	- 21	- 22	- 23	- 24	- 25	- 26	- 27	- 28	- 29
grün-gelb	schwarz	rot	blau	gelb	grün	violett	braun	grau	weiss
green-yellow	black	red	blue	yellow	green	violet	brown	grey	white
vert-jaune	noir	rouge	bleu	jaune	vert	violet	brun	gris	blanc

**Stecker  
KST6N/...  
KST6N/...F**

**mit Pressanschluss**

Stecker vom Typ KST6N/... und vom Typ KST6N/...F sind Stecker ohne Verriegelungsmöglichkeit.

Die Stecker besitzen Presshülsen für hochflexible Cu-Leiter mit den Querschnitten 10mm<sup>2</sup> und 16mm<sup>2</sup>.

Stecker vom Typ KST6N/...F sind mit MC<sup>®</sup>-Kontaktlamellen federnde Stecker. Diese Stecker eignen sich zur Kontaktierung in Buchsen vom Typ ID/B6S (siehe auch Seite 8).



Bitte Farbcode angeben



Montageanleitung MA006

**Plugs  
KST6N/...  
KST6N/...F**

**with crimp sleeve**

Model KST6N/... and Model KST6N/ F plugs are plugs without locking device. The plugs have crimp sleeves for highly flexible Cu conductors with cross-sections of 10mm<sup>2</sup> and 16mm<sup>2</sup>.

Model KST6N/ F plugs are spring-loaded with MC<sup>®</sup>-Multilams.

These plugs are designed to mate with model ID/B6S sockets (see also page 8)



Please state colour code



Assembly instruction MA006

**Broches  
KST6N/...  
KST6N/...F**

**avec fût à sertir**

Les broches du type KST6N/... et du type KST6N/ F sont des connecteurs sans dispositif de verrouillage.

Elles sont équipées d'un fût à sertir pour des conducteurs Cu extra-souples de sections 10mm<sup>2</sup> et 16mm<sup>2</sup>.

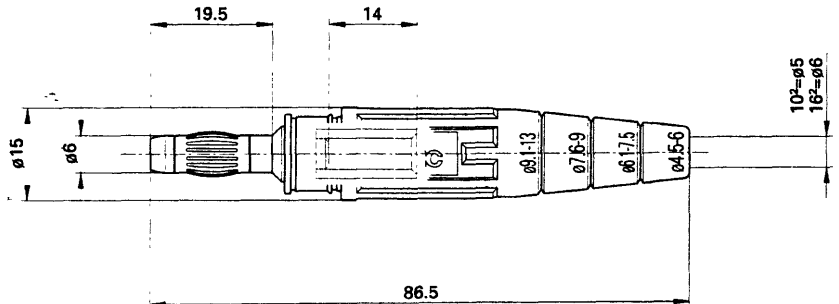
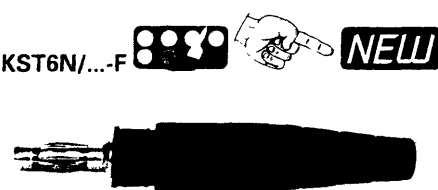
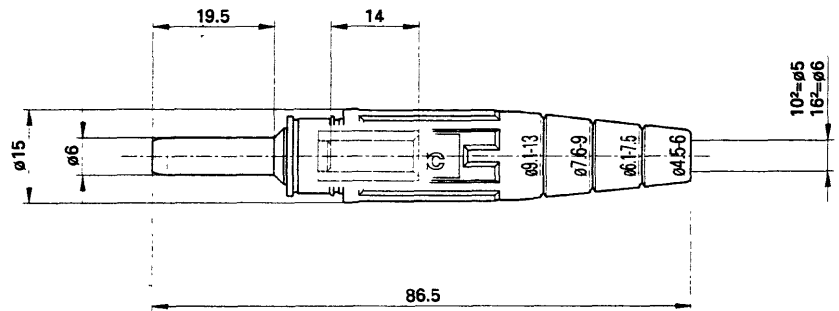
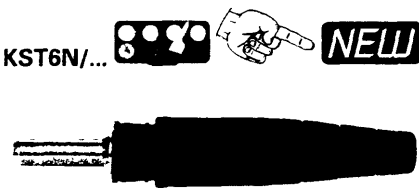
Les broches du type KST6N/...F sont équipées d'un contact à lamelles MC<sup>®</sup>. Ces broches se connectent dans des douilles du type ID/B6S (voir aussi page 8)



Indiquer le code couleur s.v.p.



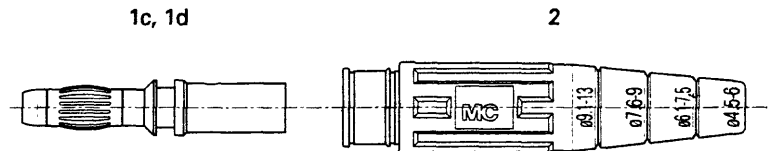
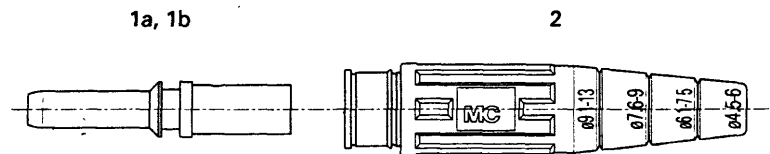
Instructions de montage MA006



Farbcode / Colour code / Code couleurs									
- 20	- 21	- 22	- 23	- 24	- 25	- 26	- 27	- 28	- 29
grün-gelb	schwarz	rot	blau	gelb	grün	violett	braun	grau	weiss
green-yellow	black	red	blue	yellow	green	violet	brown	grey	white
vert-jaune	noir	rouge	bleu	jaune	vert	violet	brun	gris	blanc

Nr. No. No.	Typ Type Type	Bestell-Nr. Order No. No. de Cde	Farben Colours Couleurs	Bezeichnung	Description	Designation	Lieferform Delivered Livré
KST6N/10		15.0007	-21 - -29	Stecker, CuZn, Ag	Plug, CuZn, Ag	Broche, CuZn, Ag	komplett, complete, complet
KST6N/16		15.0008	-21 - -29	Stecker, CuZn, Ag	Plug, CuZn, Ag	Broche, CuZn, Ag	komplett, complete, complet
KST6N/10F		15.0018	-21 - -29	Stecker, CuZn, Ag	Plug, CuZn, Ag	Broche, CuZn, Ag	komplett, complete, complet
KST6N/16F		15.0019	-21 - -29	Stecker, CuZn, Ag	Plug, CuZn, Ag	Broche, CuZn, Ag	komplett, complete, complet

		Einzelteile	Individual parts	Pièces détachées	
1a	SP6N/10	05.0009	Stecker, 10mm <sup>2</sup> , CuZn, Ag	Plug, 10mm <sup>2</sup> , CuZn, Ag	Broche, 10mm <sup>2</sup> , CuZn, Ag
1b	SP6N/16	05.0010	Stecker, 16mm <sup>2</sup> , CuZn, Ag	Plug, 16mm <sup>2</sup> , CuZn, Ag	Broche, 16mm <sup>2</sup> , CuZn, Ag
1c	SP6/10F	05.0100	Stecker, 10mm <sup>2</sup> , CuZn, Ag	Plug, 10mm <sup>2</sup> , CuZn, Ag	Broche, 10mm <sup>2</sup> , CuZn, Ag
1d	SP6/16F	05.0101	Stecker, 16mm <sup>2</sup> , CuZn, Ag	Plug, 16mm <sup>2</sup> , CuZn, Ag	Broche, 16mm <sup>2</sup> , CuZn, Ag
2	T6N	15.5001-	Kabeltüllen, TPE <sup>1)</sup>	Sleeve, TPE <sup>1)</sup>	Manchon, TPE <sup>1)</sup>



Farbcode / Colour code / Code couleurs

- 20	- 21	- 22	- 23	- 24	- 25	- 26	- 27	- 28	- 29
grün-gelb	schwarz	rot	blau	gelb	grün	violett	braun	grau	weiss
green-yellow	black	red	blue	yellow	green	violet	brown	grey	white
vert-jaune	noir	rouge	bleu	jaune	vert	violet	brun	gris	blanc

**Abzweigstecker  
AZ6/6-4**

mit starrem Steckstift und federnden Ø 6mm Buchsen.

**Abzweigstecker AZ6/6-4F mit federndem Steckstift und nicht federnden Ø 6mm Buchsen.**

Abzweigstecker AZ6/6-4 und AZ6/6-4-F sind Messadapter und Verzweigungspunkt in einem Bauteil. Der Stecker passt in alle Ø 6mm Buchsen (siehe auch Seite 8). Zum Messen und Prüfen besitzt der Adapter zwei Ø 4mm nicht federnde Buchsen. Für die Anwendung als Verzweigungspunkt ist der Adapter ausserdem mit zwei Ø 6mm federnden Buchsen ausgerüstet.

**Branch connectors  
AZ6/6-4**

with rigid plug and spring-loaded 6mm Ø sockets.

**Branch connectors AZ6/6-4F with spring-loaded plug and rigid 6mm Ø sockets.**

Dual plug AZ6/6-4 and AZ6/6-4-F serves as measuring adapter and branching point. The plug mates with any spring-loaded 6mm Ø socket (see also page 8). For measuring and testing duty, the adapter is fitted with two 4mm Ø rigid sockets. For use as a branching point, the adapter is also equipped with two spring-loaded 6mm Ø sockets

**Broche de dérivation rigide  
AZ6/6-4**

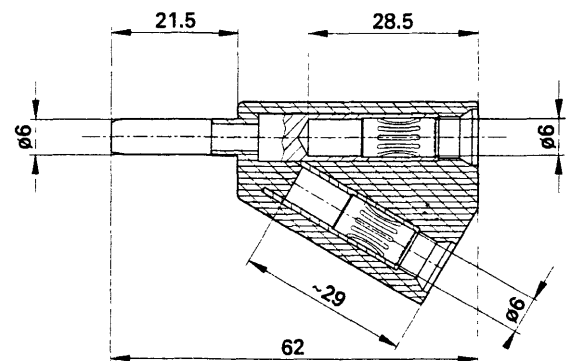
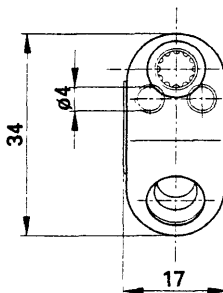
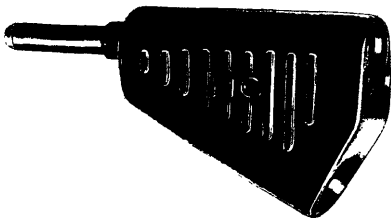
avec douilles élastiques Ø 6mm.

**Broche de dérivation élastique AZ6/6-4F avec douilles lisses de Ø 6mm.**

Les broches de dérivation AZ6/6-4 et AZ6/6-4-F servent d'adaptateur de mesure et de point dérivation dans un montage. La broche s'adapte dans toutes les douilles Ø 6mm (voir aussi page 8) Pour la mesure et les essais, l'adaptateur possède deux douilles lisses de Ø 4mm.

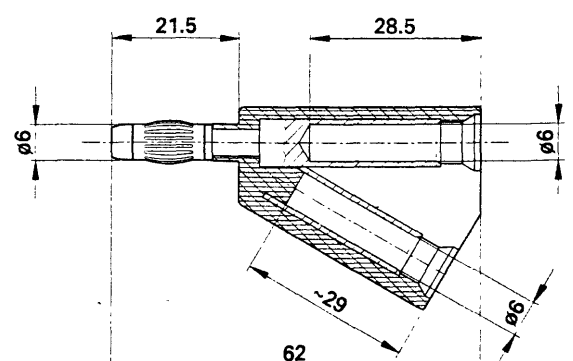
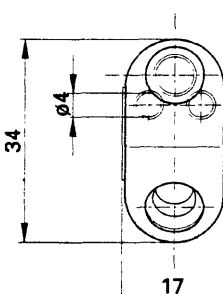
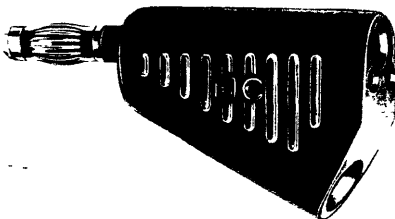
Par ailleurs, l'adaptateur est muni de deux douilles élastiques de Ø 6mm, pour l'utilisation comme dérivation.

AZ6/6-4



Auslaufmodelle / Nachfolgemodell in Vorbereitung  
Outflowing models / Succession models in preparation  
Fin de série / modèles de remplacement en préparation

AZ6/6-4-F



Nr. No. No.	Typ Type Type	Bestell-Nr. Order No. No. de Cde	Farben Colours Couleurs	Bezeichnung	Description	Designation	Lieferform Delivered Livré
AZ6/6-4		14.1003	-21	Abzweigstecker	Branch connectors	Broche de dérivation	komplett, complete, complet.
AZ6/6-4F		14.1005	-21	Abzweigstecker	Branch connectors	Broche de dérivation	komplett, complete, complet.

Farbcode / Colour code / Code couleurs									
- 20	- 21	- 22	- 23	- 24	- 25	- 26	- 27	- 28	- 29
grün-gelb green-yellow vert-jaune	schwarz black noir	rot red rouge	blau blue bleu	gelb yellow jaune	grün green vert	violett violet violet	braun brown brun	grau grey gris	weiss white blanc

**Zubehör**

**Doppelbuchsen  
BD6AR-N-S**

**mit Arretierung**

Die Doppelbuchsen BD6AR-N-S sind mit Arretierung ausgerüstet. Sie sind als Kuppelungselement zwischen zwei steifen  $\varnothing 6\text{mm}$  Steckern gedacht. Mit dieser Doppelbuchse können sowohl Einbaudosen mit Stecker, als auch starre Stecker kontaktiert werden (siehe auch Seite 8).



Die aktiven Teile der BD6AR-N-S sind im nicht gesteckten Zustand berührungssicher gemäss: IEC529, EN60529, DIN/VDE 0470, Teil 1

**Accessories**

**Double sockets  
BD6AR-N-S**

**with snap-in lock**

Model BD6AR-N-S double sockets are equipped with a snap-in lock. They are intended as coupling element between two rigid 6mm  $\varnothing$  plugs. The double sockets will accommodate either panel receptacles with plugs or rigid plugs (see also page 8).



Live parts of BD6AR-N-S are touch-proof safe in the unplugged condition according to: IEC529, EN60529, DIN/VDE 0470, part 1

**Accessoires**

**Doubles douilles  
BD6AR-N-S**

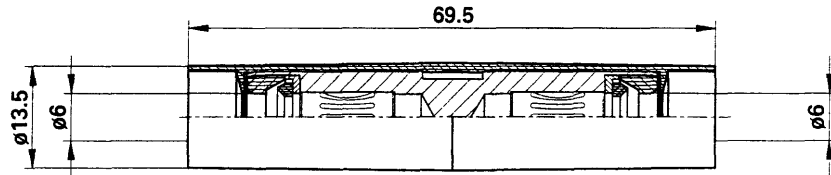
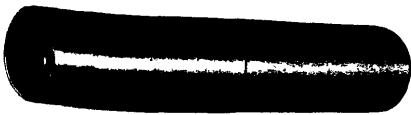
**avec verrouillage**

La double douille BD6AR-N-S est équipée d'un dispositif de verrouillage. Elle sert de manchon entre deux broches rigides  $\varnothing 6\text{mm}$ . Cette double douille se monte aussi bien sur des broches à encastrer que sur des broches rigides (voir aussi page 8)



Les parties conductrices des BD6AR-N-S sont protégées au toucher à l'état débroché d'après: IEC529, EN60529, DIN/VDE 0470, partie 1

BD6AR-N-S



Nr. No. No.	Typ Type Type	Bestell-Nr. Order No. No. de Cde	Farben Colours Couleurs	Bezeichnung	Description	Designation	Lieferform Delivered Livré
	BD6AR-N-S	14.1006	-21	Doppelbuchsen	Double sockets	Douilles doubles	komplett, complete, complet

**Verbindungsstecker  
VS6-50**

Die Verbindungsstecker VS6-50 werden aus nur einem Cu-Teil gefertigt. Sie eignen sich zum Verbinden der federnden  $\varnothing 6\text{mm}$  Buchsen mit 50mm Mittenabstand. Im Griffbereich sind die Stecker mit schwarzem Schrumpfschlauch isoliert.

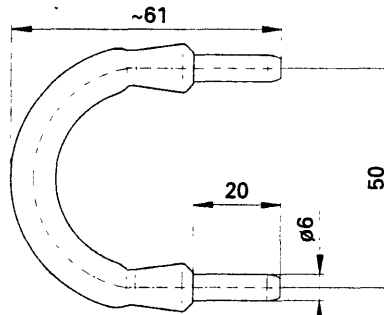
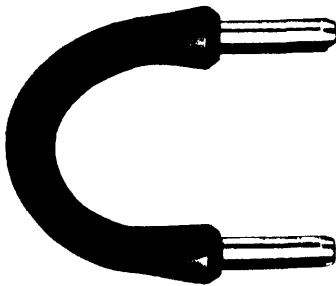
**Connecting plug  
VS6-50**

Model VS6-50 connecting plugs are made from a single piece of copper. They are suitable for connecting two spring-loaded 6mm  $\varnothing$  sockets with 50mm centre line spacing. The handling section is insulated with a black heat-shrinkable tube.

**Broches de court-circuit  
VS6-50**

Les broches de court-circuit VS6-50 ne sont fabriquées qu'avec une seule pièce en cuivre. Elles servent à relier des douilles élastiques  $\varnothing 6\text{mm}$  au pas de 50mm. Les broches sont isolées par une gaine thermorétractable noire sur la partie servant de poignée.

VS6-50



Nr. No. No.	Typ Type Type	Bestell-Nr. Order No. No. de Cde	Farben Colours Couleurs	Bezeichnung	Description	Designation	Lieferform Delivered Livré
	VS6-50	14.1002	-21	Verbindungsstecker	Connecting plug	Broches de court-circuit	komplett, complete, complet

### Anschlussbuchsen IB6AR-N-S

mit Arretierung

Buchsen vom Typ IB6AR-N-S sind federnde Buchsen mit Arretierung. Starre Ø 6mm Stecker mit MC<sup>®</sup>-AR-Einrichtung eignen sich zum Kontaktieren und Verriegeln in diesen Buchsen (siehe auch Seite 8). Die Buchsen besitzen eine farbige Isolierhülse. IB6AR-N-S Buchsen eignen sich zum Anschluss von Leitungen mit Kabelschuh, zum Anschrauben an Stromschienen und Kontaktblöcke oder als Aufbaubuchse zum Einbau in Frontplatten aus Isolierstoff. Für diese Anschlussmöglichkeiten besitzen die Buchsen einen Gewindebolzen.



Die aktiven Teile der IB6AR-N-S sind im nicht gesteckten Zustand berührungssicher gemäss: IEC529, EN60529, DIN/VDE 0470, Teil 1



Bitte Farbcode angeben

### Sockets IB6AR-N-S

with snap-in lock

Model IB6AR-N-S sockets are spring-loaded sockets with snap-in lock. Suitable for rigid 6mm Ø plugs with MC<sup>®</sup> locking device (see also page 8). The sockets have a coloured insulating sleeve. IB6AR-N-S sockets are suitable for connection to conductors with cable lug, for screwing onto busbars or contact blocks, or for flush-mounted assembly in panels or insulating material. The sockets are equipped with a threaded stud for these different types of connection



Live parts of plugs IB6AR-N-S are touch-proof safe in the unplugged condition according to: IEC529, EN60529, DIN/VDE 0470, part 1



Please state colour code

### Douilles de raccordement IB6AR-N-S

avec verrouillage

Les douilles du type IB6AR-N-S sont des douilles élastiques avec dispositif de verrouillage. Les broches rigides de Ø 6mm à dispositif "AR" MC<sup>®</sup> peuvent être connectées et verrouillées dans ces douilles (voir aussi page 8), qui possèdent une isolation de couleur. Les douilles IB6AR-N-S peuvent être raccordées à des câbles équipés de cosses, vissées sur des barres de distribution ou des blocs de contacts, ou montées en saillie sur des panneaux isolants. Pour permettre ces raccordements, les douilles ont un embout fileté.

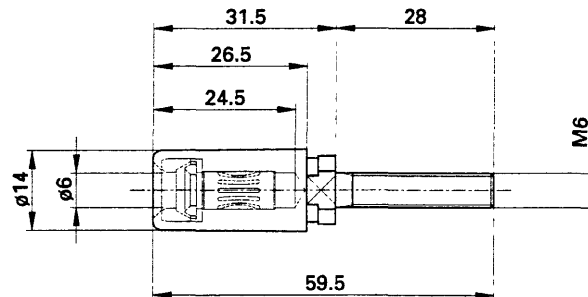
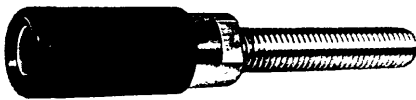


Les parties conductrices des IB6AR-N-S sont protégées au toucher à l'état débroché d'après: IEC529, EN60529, DIN/VDE 0470, partie 1



Indiquer le code couleur s.v.p

### IB6AR-N-S



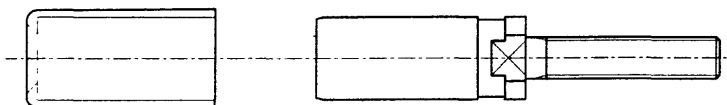
Nr. No.	Typ Type	Bestell-Nr. Order No.	Farben Colours	Bezeichnung	Description	Designation	Lieferform Delivered
	IB6AR-N-S	14.2016-	-21 - -29	Anschlussbuchse	Socket	Douille de raccordement	komplett, complete, complet

Einzelteile		Individual parts		Pièces détachées		
1	IH6AR	14.5006-	-21 - -29	Isolierhülse, PA <sup>1)</sup>	Insulating sleeve, PA <sup>1)</sup>	Fourreau isolant, PA <sup>1)</sup>
2	B6AR-N-S	01 0200		Federndes Buchsentteil	Spring-loaded socket	Douille, élastique



1

2



Farbcode / Colour code / Code couleurs									
- 20 grün-gelb green-yellow vert-jaune	- 21 schwarz black noir	- 22 rot red rouge	- 23 blau blue bleu	- 24 gelb yellow jaune	- 25 grün green vert	- 26 violett violet violet	- 27 braun brown brun	- 28 grau grey gris	- 29 weiss white blanc

### Polklemme PK100

Berührungssichere Polklemme (EN 61010-2-031) mit Gewindeanschluss. Metallteile aus CuZn, versilbert, PA-isoliert.

Das Kontaktieren der Leiter (bis 16mm<sup>2</sup>, maximaler Aussen-Ø 9mm), erfolgt durch Festklemmen in der Querbohrung. Farbmarkierung mittels Farbbring mit allen Farben gemäss Farbcode (siehe unten).

**Anwendungen:**

Für den Anschluss mobiler Einrichtungen, sowie in Test- und Prüffeldern für eine einfache, schnelle und sichere Kontaktierung durch Festklemmen von Messleitungen.

**Bemessungsspannung:** 400V, CATIII<sup>1)</sup>  
**Bemessungsstrom:** 100A<sup>1)</sup>

<sup>1)</sup> Abhängig vom angeschlossenen Leiter



Bitte Farbcode angeben



Montageanleitung MA028

### Binding post PK100

Touch protected (EN 61010-2-031) binding post with threaded stud.

Metal parts are made of CuZn, silver plated, PA insulated. Contact takes place through the clamping of the wire (up to 16mm<sup>2</sup>, max. outer-Ø: 9mm).

Colour marking is accomplished with coloured ring. (see colour code below).

**Applications:**

For simple, quick and safe clamping connections to mobile units and test and control stations.

**Rated voltage:** 400V, CATIII<sup>1)</sup>  
**Rated current:** 100A<sup>1)</sup>

<sup>1)</sup> Dependent on connected cable



Please state colour code



Assembly instruction MA028

### Borne polaire PK100

Borne polaire de sécurité (protégée au toucher selon EN 61010-2-031) avec embout fileté.

Les pièces métalliques sont en CuZn, argentées, les isolants en PA. Le raccordement du conducteur (section max. 16mm<sup>2</sup>, Ø sur isolant max. 9mm) se fait par pincement dans le perçage radial. Le repérage couleur se fait par une bague de couleur (selon code couleurs ci-dessous).

**Applications:**

Raccordement rapide et fiable de conducteurs au niveau de bancs de test et de contrôle, d'installations mobiles.

**Tension assignée:** 400V, CATIII<sup>1)</sup>  
**Intensité assignée:** 100A<sup>1)</sup>

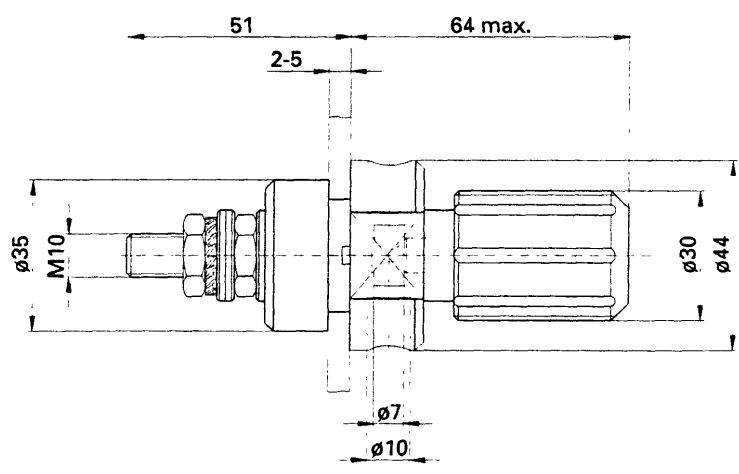
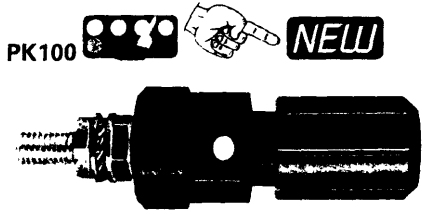
<sup>1)</sup> Selon les caractéristiques du conducteur



Indiquer le code couleur s.v.p.



Instructions de montage MA028



Nr. No.	Typ Type	Bestell-Nr. Order No.	Farben Colours	Bezeichnung	Description	Designation	Lieferform Delivered
PK100		14.0045	-20 -29	Polklemme	Binding post	Borne polaire	komplett, complete, complet



Farbcode / Colour code / Code couleurs									
- 20	- 21	- 22	- 23	- 24	- 25	- 26	- 27	- 28	- 29
grün-gelb	schwarz	rot	blau	gelb	grün	violett	braun	grau	weiss
green-yellow	black	red	blue	yellow	green	violet	brown	grey	white
vert-jaune	noir	rouge	bleu	jaune	vert	violet	brun	gris	blanc

**Reduzierstecker  
RS6AR/4S**

**mit Arretierung**

Reduzierstecker mit arretierbarem Ø 6mm Stecker und rückseitiger Ø 4mm Sicherheitsbuchse.

Mit dem Reduzierstecker RS6AR/4S werden Übergänge von federnden Ø 6mm Buchsen zu Ø 4mm federnden Steckern einschliesslich Ø 4mm Sicherheitssteckern hergestellt.

**Reducer plug  
RS6AR/4S**

**with snap-in lock**

The reducer plug is a 6mm Ø plug with snap-in lock and 4mm Ø safety socket.

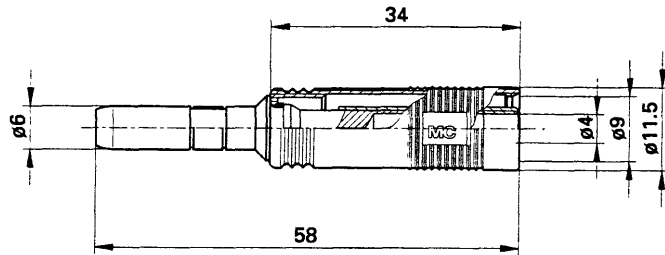
With the RS6AR/4S, connections can be made between spring-loaded 6mm Ø sockets and 4mm Ø spring-loaded universal and safety plugs.

**Broche de réduction  
RS6AR/4S**

**avec verrouillage**

Broche de réduction Ø 6mm verrouillable avec douille de sécurité arrière Ø 4mm Cet article permet de raccorder une douille élastique de Ø 6mm à une broche élastique Ø 4mm (par exemple un connecteur de sécurité Ø 4mm).

RS6AR/4S



Nr. No. No.	Typ Type Type	Bestell-Nr. Order No. No. de Cde	Farben Colours Couleurs	Bezeichnung	Description	Designation	Lieferform Delivered Livré
RS6AR/4S		14.1000	-22	Reduzierstecker	Reducer plug	Broche de réduction	komplett, complete, complet

**Montageschlüssel  
SS6**

Der Montageschlüssel eignet sich zum Anziehen der Befestigungsmuttern MUID (Best. Nr. 14.5005) für die Frontplattenbefestigung aller Einbaudosen vom Typ ID/... Die rohrförmigen Montageschlüssel werden zum Anziehen der Muttern über die Anschlussseite der Einbaudosen geschoben bis die Schlüsselzapfen in den vorgesehenen Aussparungen der Mutter fassen.

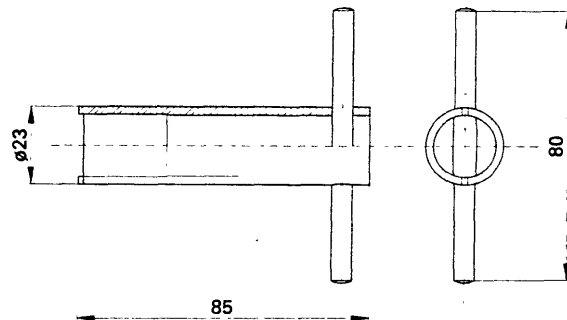
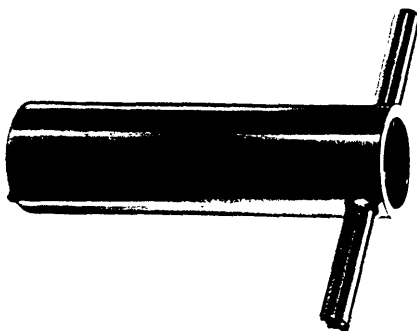
**Socket spanner  
SS6**

The socket spanner is used for tightening the MUID nuts (Ordner No. 14.5005) of all types of ID/... receptacles into panels. To tighten these nuts, place the tubular spanner over the connection end of the receptacle and engage the spanner lugs into the recesses in the nut.

**Clé de montage  
SS6**

La clé de montage convient au serrage des écrous de fixation MUID (No. de Cde. 14.5005) équipant l'ensemble des prises à encastrer du type ID/.... Pour serrer les écrous, engager la clé de forme tubulaire au niveau de la face de raccordement des prises jusqu'à ce que les ergots de la clé prennent dans les encoches de l'écrou.

SS6



Nr. No. No.	Typ Type Type	Bestell-Nr. Order No. No. de Cde	Farben Colours Couleurs	Bezeichnung	Description	Designation	Lieferform Delivered Livré
SS6		14.5008	—	Montageschlüssel	Socket spanner	Clé de montage	komplett, complete, complet



**Strombelastbarkeitstabelle**  
nach DIN/VDE 0298, Teil 4

für flexible Leitungen, Nennspannung bis 1000V, PVC isoliert, für normale Anwendungen in Luft.

Umgebungstemperatur: 30°C  
Max. Temperatur: 70°C  
Temperaturanstieg: 40°C

**Current carrying capacity table**  
according to DIN/VDE 0298, part 4

for flexible wires, rated voltage up to 1000V, PVC insulated, for normal applications in air.

Ambient temperature: 30°C  
Max. temperature: 70°C  
Temperature rise: 40°C

**Tableau des performances élect.**  
selon DIN/VDE 0298, partie 4

pour des câbles souples, isolés PVC, tension assignée jusqu'à 1000V, pour applications normales dans l'air.

Température ambiante: 30°C  
Température max.: 70°C  
Élévation de la température: 40°C

Strom Current Intensité	Querschnitt Cu Cross-section Cu Section Cu	Gauge-Nr. AWG <sup>1)</sup>	Circular mills
A	mm <sup>2</sup>		
-	0,0320	32	63,2
-	0,0505	30	100,5
-	0,0806	28	159,8
3	0,127	-	-
-	0,129	26	254
4	0,17	-	-
-	0,196	-	387
-	0,205	24	404
6	0,25	-	-
-	0,283	-	558
-	0,325	22	642
10	0,50	-	987
-	0,518	20	1022
15	0,750	-	1480
-	0,821	18	1620
<b>19</b>	<b>1,0</b>	-	1973
-	1,307	16	2580
<b>24</b>	<b>1,50</b>	-	2960
-	2,082	14	4110
<b>32</b>	<b>2,5</b>	-	4934
-	3,309	12	6530
<b>42</b>	<b>4,0</b>	-	7894
-	5,26	10	10380
<b>54</b>	<b>6,0</b>	-	11841
-	8,365	8	16510
<b>73</b>	<b>10,0</b>	-	19735
-	13,296	6	26240
<b>98</b>	<b>16,0</b>	-	31576
-	21,15	4	41740
<b>129</b>	<b>25,0</b>	-	49338
-	33,62	2	66360
<b>158</b>	<b>35,0</b>	-	69073
-	42,41	1	83690
<b>198</b>	<b>50,0</b>	-	92756
-	53,51	-	105600
-	67,44	-	133100
<b>245</b>	<b>70,0</b>	-	138146
-	85,03	-	167800
<b>292</b>	<b>95,0</b>	-	187484
-	107,22	-	211600
344	120,0	-	236823
391	126,67	-	250000
-	150,0	-	296000
-	152,01	-	300000
-	177,35	-	350000
448	185,0	-	365102
-	202,68	-	400000
528	240,0	-	473646
-	253,35	-	500000
608	300,0	-	592057
726	400,0	-	789410
830	500,0	-	986777

<sup>1)</sup> awg = American wire gauge

Derating Diagramm

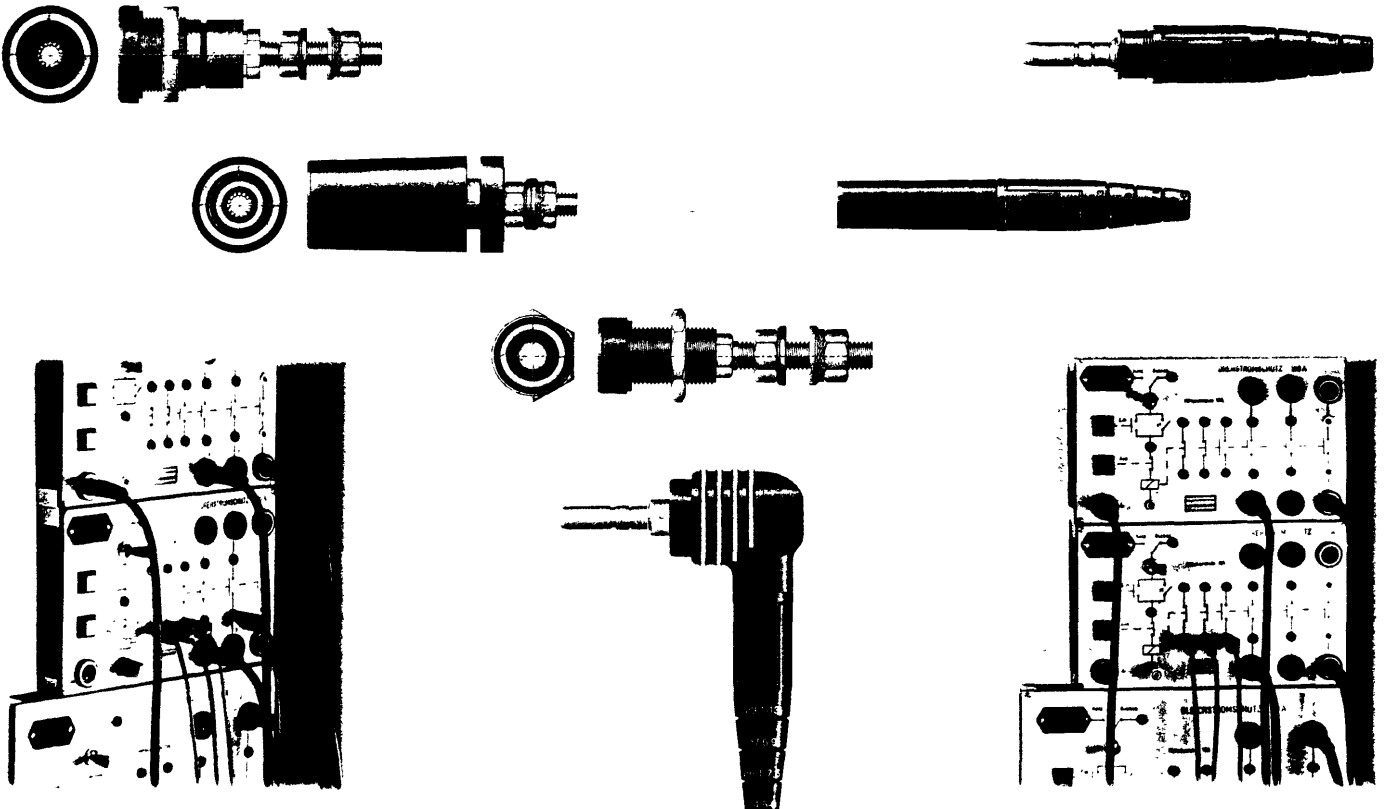
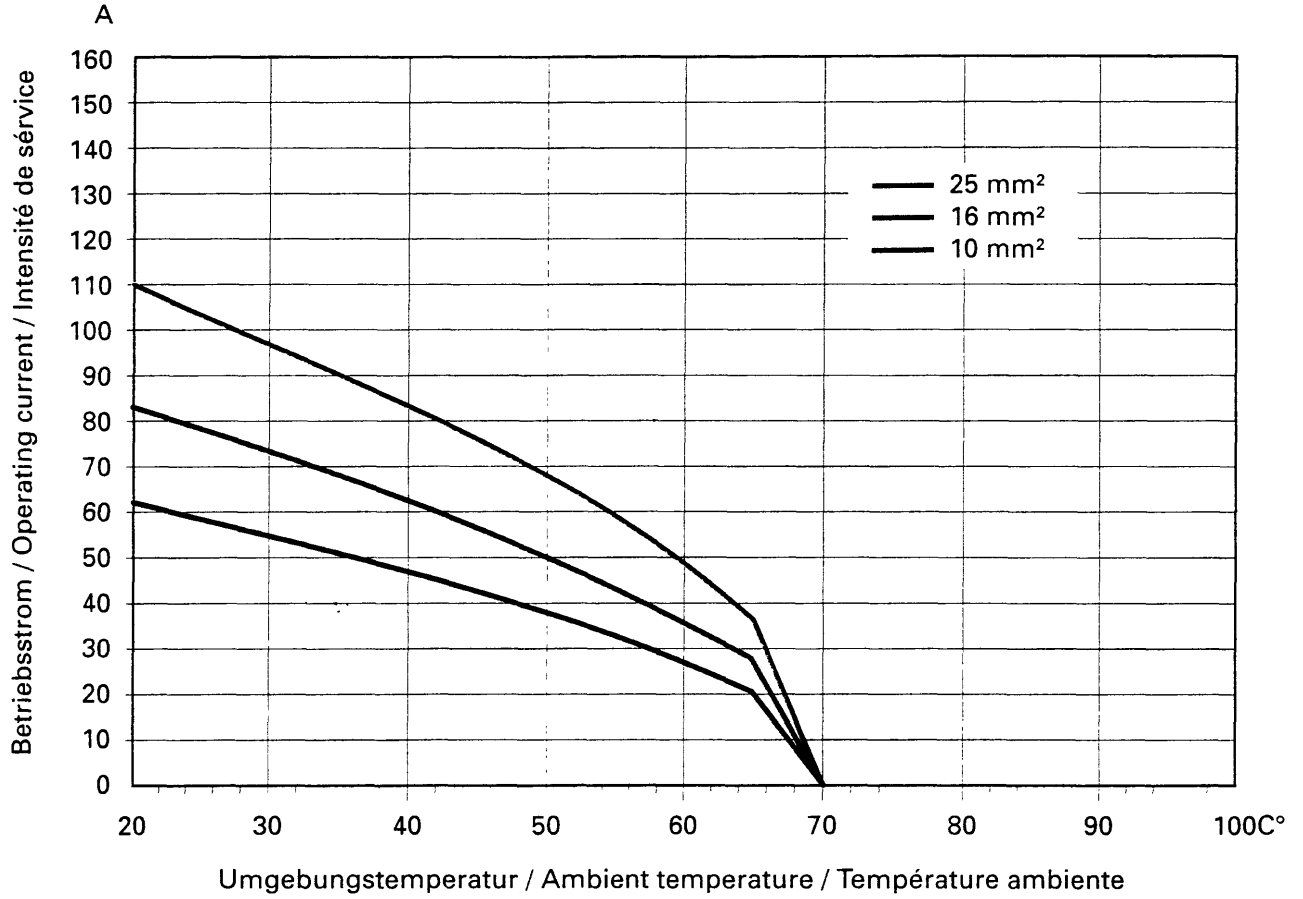
für PVC-Verdrahtungsleitung (70°C)  
nach DIN VDE 0298-4

Derating diagram

for wire PVC insulated (70°C)  
according to DIN VDE 0298-4

Diagramme de derating

pour câble PVC (70°C)  
selon norme DIN VDE 0298-4



Ho 2 EMENDUM

Please note the de-rating diagram for PVC insulated wire on the inside rear cover, page 35, has been emended, to show an increase in the operating current to ambient temperature.

---

Derating Diagramm

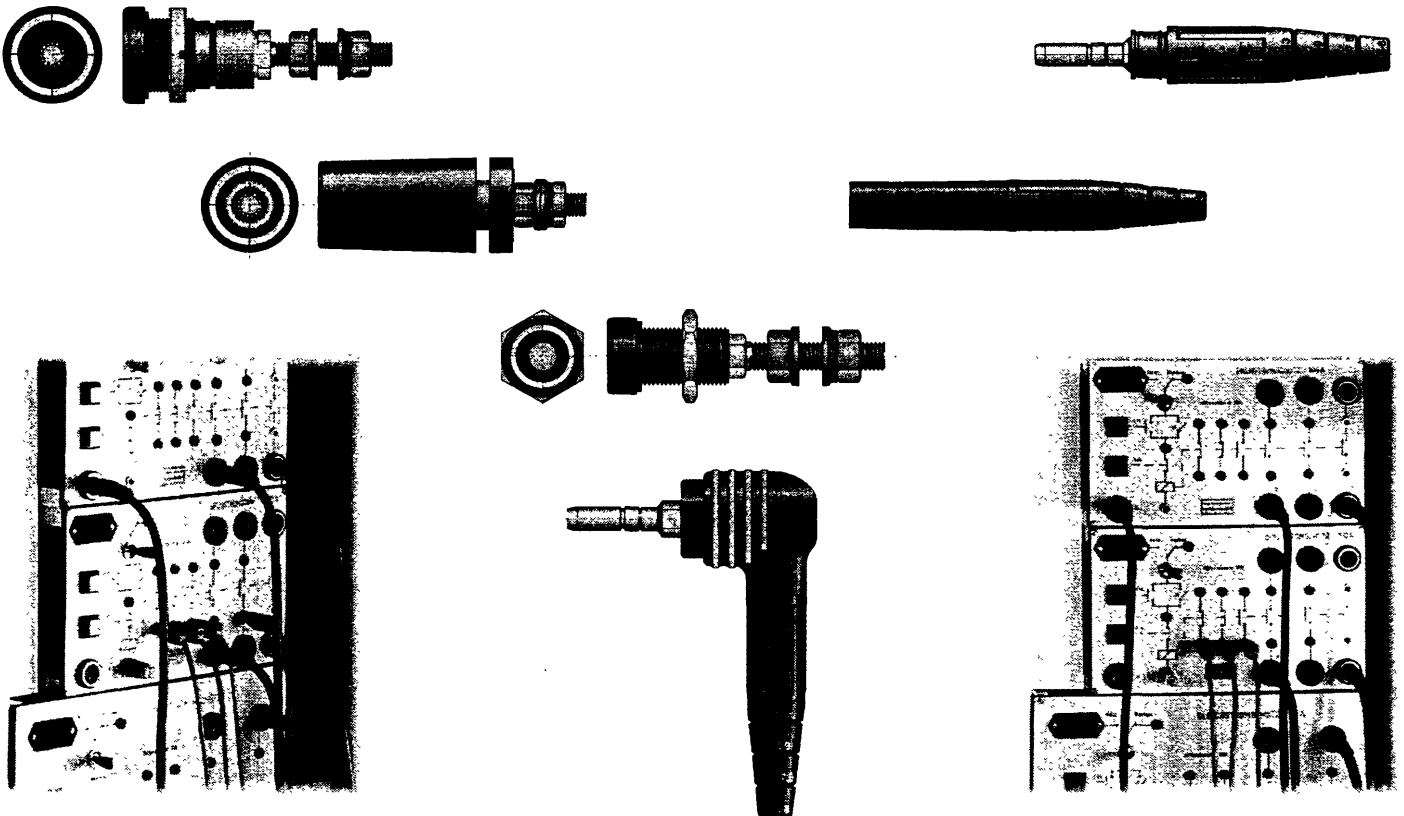
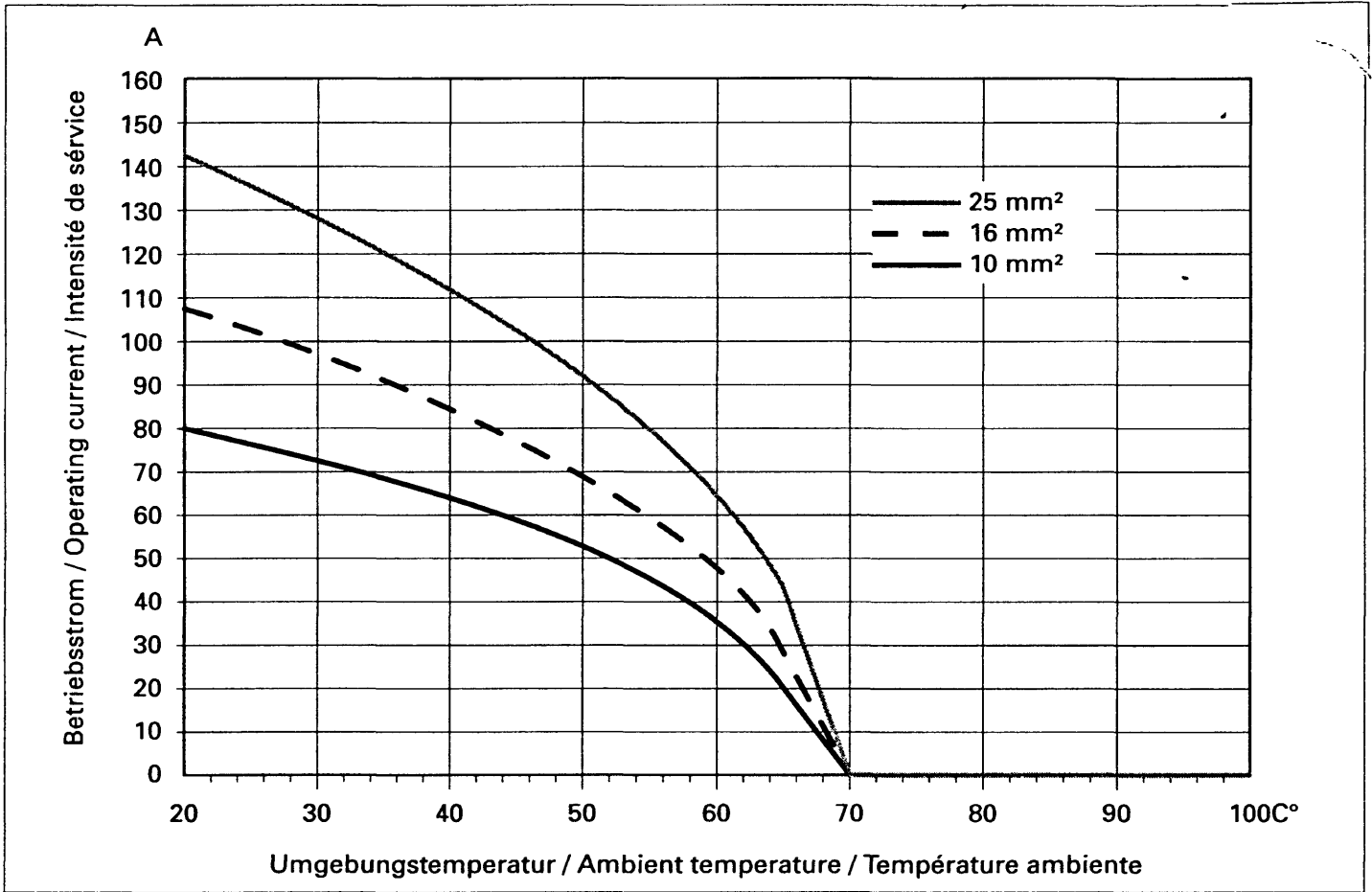
für PVC-Verdrahtungsleitung (70°C)  
nach DIN VDE 0298-4

Derating diagram

for PVC insulated wire (70°C)  
according to DIN VDE 0298-4

Diagramme de derating

pour câble PVC (70°C)  
selon norme DIN VDE 0298-4



**Strombelastbarkeitstabelle**  
nach DIN/VDE 0298, Teil 4

für flexible Leitungen, Nennspannung bis 1000V, PVC isoliert, für normale Anwendungen in Luft.

Umgebungstemperatur: 30°C  
 Max. Temperatur: 70°C  
 Temperaturanstieg: 40°C

**Current carrying capacity table**  
according to DIN/VDE 0298, part 4

for flexible wires, rated voltage up to 1000V, PVC insulated, for normal applications in air.

Ambient temperature: 30°C  
 Max. temperature: 70°C  
 Temperature rise: 40°C

**Tableau des performances électr.**  
selon DIN/VDE 0298, partie 4

pour des câbles souples, isolés PVC, tension assignée jusqu'à 1000V, pour applications normales dans l'air.

Température ambiante: 30°C  
 Température max.: 70°C  
 Élévation de la température: 40°C

<b>Strom Current Intensité</b>	<b>Querschnitt Cu Cross-section Cu Section Cu</b>	<b>Gauge-Nr. AWG <sup>1)</sup></b>	<b>Circular mills</b>
<b>A</b>	<b>mm<sup>2</sup></b>	<b>AWG <sup>1)</sup></b>	
-	0,0320	32	63,2
-	0,0505	30	100,5
-	0,0806	28	159,8
3	0,127	-	-
-	0,129	26	254
4	0,17	-	-
-	0,196	-	387
-	0,205	24	404
6	0,25	-	-
-	0,283	-	558
-	0,325	22	642
10	0,50	-	987
-	0,518	20	1022
15	0,750	-	1480
-	0,821	18	1620
<b>19</b>	<b>1,0</b>	-	1973
-	1,307	16	2580
<b>24</b>	<b>1,50</b>	-	2960
-	2,082	14	4110
<b>32</b>	<b>2,5</b>	-	4934
-	3,309	12	6530
<b>42</b>	<b>4,0</b>	-	7894
-	5,26	10	10380
<b>54</b>	<b>6,0</b>	-	11841
-	8,365	8	16510
<b>73</b>	<b>10,0</b>	-	19735
-	13,296	6	26240
<b>98</b>	<b>16,0</b>	-	31576
-	21,15	4	41740
<b>129</b>	<b>25,0</b>	-	49338
-	33,62	2	66360
<b>158</b>	<b>35,0</b>	-	69073
-	42,41	1	83690
<b>198</b>	<b>50,0</b>	-	92756
-	53,51	-	105600
-	67,44	-	133100
<b>245</b>	<b>70,0</b>	-	138146
-	85,03	-	167800
<b>292</b>	<b>95,0</b>	-	187484
-	107,22	-	211600
344	120,0	-	236823
391	126,67	-	250000
-	150,0	-	296000
-	152,01	-	300000
-	177,35	-	350000
448	185,0	-	365102
-	202,68	-	400000
528	240,0	-	473646
-	253,35	-	500000
608	300,0	-	592057
726	400,0	-	789410
830	500,0	-	986777

<sup>1)</sup> awg = American wire gauge