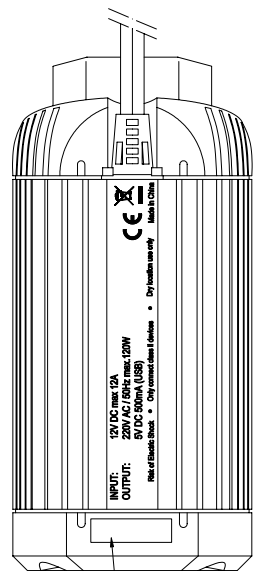
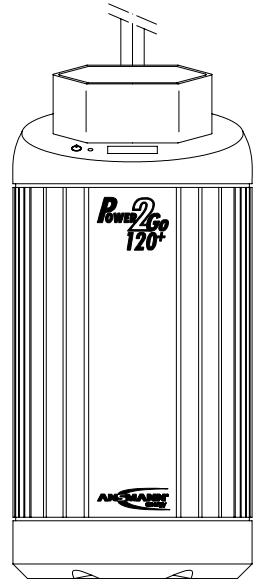
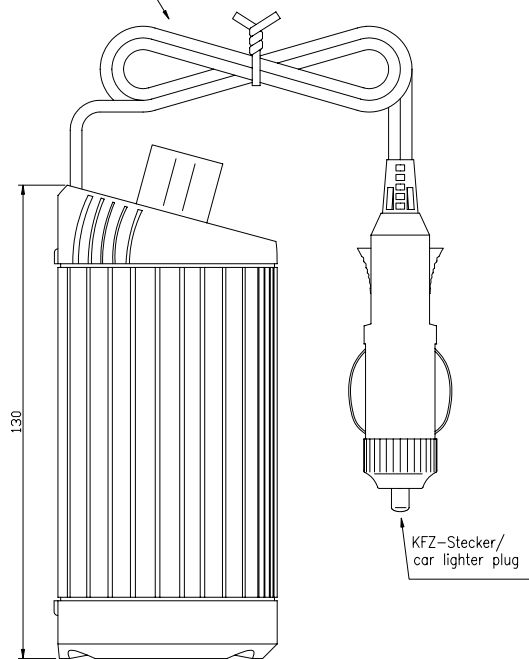


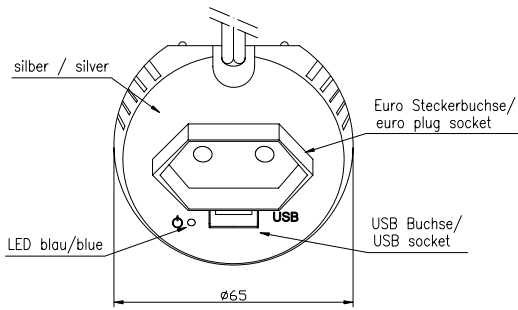
Die Abbildung zeigt ein Produkt, das als "Power Cup 120+" bezeichnet wird. Es handelt sich um ein Ladegerät für Akkumulatoren. Die Abbildung zeigt das Produkt von verschiedenen Seiten, einschließlich der Vorderansicht, der Rückansicht und einer Draufsicht. Die Rückansicht zeigt die technischen Spezifikationen und die CE-Kennzeichnung. Die Draufsicht zeigt die Anschlüsse für die Euro-Steckerbuchse, die USB-Buchse und die LED-Anzeige. Die Abbildung ist eine technische Zeichnung und dient zur Identifizierung des Produkts.



Flachleitung schwarz 0,6m ±10cm lang/
flat lead black 0.6m ±10cm long



Aufkleber Produktionscode/
label production code



Technische Daten Ladeinheit/
technical data charging unit

Eingangsdaten/
input data : 12VDC max. 12A (11V-14V)
Ausgangsdaten
output data : 1 x 220V AC ±10% / 50Hz max.120W (euro plug socket)
modifizierte Sinusform / modified sinus wave form

Überlastschutz/
overload protection : elektronisch/
electronical
Temperaturabschaltung
temp cut-off : max. 70°C außen/outside

Unterspannungsschutz/
low voltage protection : Alarm bei /alert at 10.7V - 10.1V
abschalten bei /cut-off at 10.1V - 9.5V
Kurzschlußschutz/
short circuit protection : sekundär elektronisch/secondary electronically

Betriebsanzeige
Power indicator : blaue LED für betriebsbereit
blue LED for stand by

Verpolschutz/
reverse-connect protection : elektronisch/
electronical

Schutzart/
protection : IP20

Betriebstemperatur/
operating temperature : 0°C.....+25°C

Lagertemperatur/
storage temperature : -25°C.....+70°C

Approbation/
approval : CE

Gehäuse/
case : Getränkehaltergehäuse Aluminium/
cupholder case aluminium

Gewicht/
weight : 540g inkl. Verpackung, mehrsprachiger Bedienungsanleitung und Zubehör/
540g incl. package, multilingual manual and accessories

Verpackung/
package : Einzelverpackung, Blisterverpackung 130x75x225mm (LxBxH) VE: 5 Stück/
individual package, blister package 130x75x225mm (LxWxH) PU: 5 pieces

Verpackungseinheit/
packing unit : 5 Stück/ pieces

Verwendungsbereich/Application range für Anfrage/for inquiry xxx/xx		Zul. Abweichung/ Allowable deviation	Oberfläche/ Surface	Maßstab/Scale 1:1	Gewicht/Weight
		Werkstoff/Work material, Modell-Nr.			
		2006 Datum/Date Name	07.03 SP	Zeichnungsname/Drawing name DC-AC Power inverter 120W Power Cup 120+	
		Erstellt/ Drawn by		Zeichnungsnummer/Drawing number Artikelnummer/Part number 5600003	
V0		07.03.07	SP	Blatt/ Sheet 1	
Version	Änderung/Change	Datum/Date	Name	Ursprung/Origin Proj. XX/XX/XX	Ersatz für/Replaced by