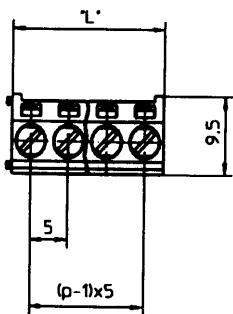
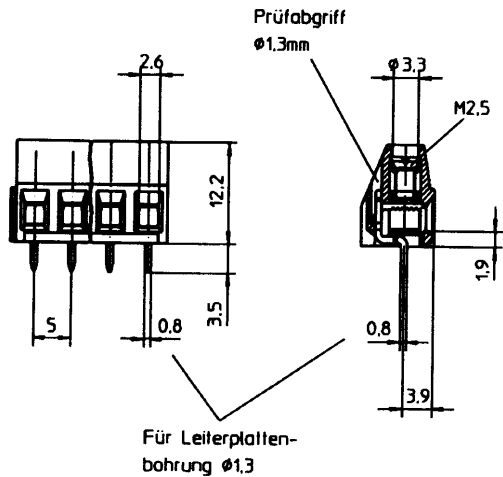


DIN 1801



6320...

Miniatur-Anschlußklemme nach dem Fahrstuhlprinzip, Lötanschlüsse einreihig, mit Prüfabgriff, doppelte Schwalbenschwanzverbindung, ohne Teilungsverlust anreihbar, stehende Ausführung

Technische Daten:

- 1. Temperaturbereich:** -25 °C bis +100 °C
- 2. Werkstoffe:**
 Kontaktträger: PA 6.6, selbstverlöschend
 Klemmkörper: Stahl, verzinkt und chromatiert
 Drahtschutz: CuZn, untemickelt und 5 µm verzinkt
 Schraube: Stahl, verzinkt und chromatiert
- 3. Mechanische Daten:**
 Kontaktabstand: 5,0 mm
 Schraube: M 2,5
 Prüfdrehmoment: 0,4 Nm nach DIN EN 60999
 Anschlußquerschnitt: eindrätig bis 2,5 mm², feindrätig bis 1,5 mm², mit Aderendhülse (DIN 46 228/1) bis 1,5 mm²
- 4. Elektrische Daten:**
 Strombelastbarkeit: 15 A
 Betriebsspannung: 250 VAC nach VDE 0110
 Verschmutzungsgrad: 3 nach VDE 0110
 Überspannungskategorie: III nach VDE 0110
 Kriechstromfestigkeit: CTI ≥ 600

6320...

Miniature terminal block to operate on the principle of lift clamps, solder type, single row, with holes for test clips, double press-fit connection, stackable without loss of pitch, upright version

Technical data:

- 1. Temperature range:** -25 °C / +100 °C
- 2. Materials:**
 Body: PA 6.6, self-extinguishing
 Clamp: steel, galvanized and chromated
 Wire protection: CuZn, pre-nickelated and 5 microns tin-plated
 Steel, galvanized and chromated
- 3. Mechanical data:**
 Pitch: 5.0 mm
 Screw: M 2.5
 Testing torque: 0.4 Nm acc. to DIN EN 60999
 Max. wire section: Single wired up to 2.5 mm², fine wired up to 1.5 mm², with multicore cable end up to 1.5 mm²
- 4. Electrical data:**
 Nominal power: 15 A
 Nominal voltage: 250 VAC acc. to VDE 0110
 Pollution grade: 3 acc. to VDE 0110
 Over-voltage category: III acc. to VDE 0110
 Tracking resistance: CTI ≥ 600

6320...

Bornier miniature pour le raccordement selon le principe de cosse acenseur, branchement par soudure sur une rangée, liaison à double queue d'aronde, alignable sans perte de pas, montage vertical, avec prise test

Caractéristiques techniques:

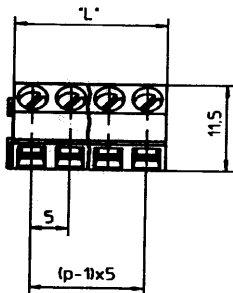
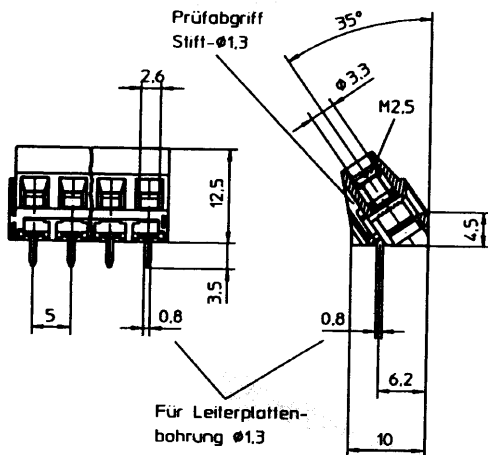
- 1. Température d'utilisation:** -25 °C / +100 °C
- 2. Matériaux:**
 Corps isolant: PA 6.6, autoéteignible
 Cosse: acier, zingué et chromé
 Protège fil: CuZn, sous-nickelé et étamé à 5 µm
 Vis: acier, zingué et chromé
- 3. Caractéristiques mécaniques:**
 Pas: 5,0 mm
 Vis: M 2,5
 Couple de serrage de test: 0,4 Nm suivant DIN EN 60999
 Section de raccordement: monobrins jusqu'à 2,5 mm², multibrins jusqu'à 1,5 mm², avec embout de fil jusqu'à 1,5 mm²
- 4. Caractéristiques électriques:**
 Courant nominal: 15 A
 Tension nominale: 250 VAC suivant VDE 0110
 Degré de pollution: 3 suivant VDE 0110
 Catégorie de surtension: III suivant VDE 0110
 Tenue de claquage: CTI ≥ 600

Art.-Nr.	Bestellbezeichnung Part-No. Désignation	„P“	„L“ mm	VE
23022	6320 02	2	10,0	250 <u>333-6393</u>
23042	6320 03	3	15,0	250 <u>333-6402</u>
23043	6320 04	4	20,0	250 <u>333-6414</u>

Miniatur-Anschlußklemmen, 5,0 mm Miniature terminal blocks, 5.0 mm · Bornier miniature, 5,0 mm



DIN 1801



6322...

Miniatur-Anschlußklemme nach dem Fahrstuhlprinzip, Lötanschlüsse einreihig, mit Prüfabgriff, doppelte Schwalbenschwanzverbindung, ohne Teilungsverlust anreihbar, 35° Winkelausführung

Technische Daten:

- Temperaturbereich:** -25 °C bis +100 °C
- Werkstoffe:**
 Kontaktträger: PA 6.6, selbstverlöschend
 Klemmkörper: Stahl, verzinkt und chromatiert
 Drahtschutz: CuZn, unternickelt und 5 µm verzinkt
 Schraube: Stahl, verzinkt und chromatiert
- Mechanische Daten:**
 Kontaktabstand: 5,0 mm
 Schraube: M 2,5
 Prüfdrehmoment: 0,4 Nm nach DIN EN 60999
 Anschlußquerschnitt: eindrätig bis 2,5 mm², feindrätig bis 1,5 mm², mit Aderendhülse (DIN 46 228/1) bis 1,5 mm²
- Elektrische Daten:**
 Strombelastbarkeit: 15 A
 Betriebsspannung: 250 VAC nach VDE 0110
 Verschmutzungsgrad: 3 nach VDE 0110
 Überspannungskategorie: III nach VDE 0110
 Kriechstromfestigkeit: CTI ≥ 600

6322...

Miniature terminal block to operate on the principle of lift clamps, solder type, single row, with holes for test clips, double press-fit connection, stackable without loss of pitch, 35° angle version

Technical data:

- Temperature range:** -25 °C / +100 °C
- Materials:**
 Body: PA 6.6, self-extinguishing
 Clamp: steel, galvanized and chromated
 Wire protection: CuZn, pre-nickel and 5 microns tin-plated steel, galvanized and chromated
- Mechanical data:**
 Pitch: 5.0 mm
 Screw: M 2.5
 Testing torque: 0.4 Nm acc. to DIN EN 60999
 Max. wire section: Single wired up to 2.5 mm², fine wired up to 1.5 mm², with multicore cable end up to 1.5 mm²
- Electrical data:**
 Nominal power: 15 A
 Nominal voltage: 250 VAC acc. to VDE 0110
 Pollution grade: 3 acc. to VDE 0110
 Over-voltage category: III acc. to VDE 0110
 Tracking resistance: CTI ≥ 600

6322...

Bornier miniature pour le raccordement selon le principe de cosse acenseur, branchement par soudure sur une rangée, liaison à double queue d'aronde, alignable sans perte de pas, montage incliné à 35°, avec prise test

Caractéristiques techniques:

- Température d'utilisation:** -25 °C / +100 °C
- Matériaux:**
 Corps isolant: PA 6.6, autoextinguible
 Cosse: acier, zingué et chromé
 Protège fil: CuZn, sous-nickelé et étamé à 5 µm
 Vis: acier, zingué et chromé
- Caractéristiques mécaniques:**
 Pas: 5,0 mm
 Vis: M 2,5
 Couple de serrage de test: 0,4 Nm suivant DIN EN 60999
 Section de raccordement: monobrins jusqu'à 2,5 mm², multibrins jusqu'à 1,5 mm², avec embout de fil jusqu'à 1,5 mm²
- Caractéristiques électriques:**
 Courant nominal: 15 A
 Tension nominale: 250 VAC suivant VDE 0110
 Degré de pollution: 3 suivant VDE 0110
 Catégorie de surtension: III suivant VDE 0110
 Tenue de claquage: CTI ≥ 600

FARWELL	Art.-Nr.	Bestellbezeichnung Part-No. Désignation	„P“	„L“ mm	VE
233-6426	23044	6322 02	2	10,0	250
333-6438	23045	6322 03	3	15,0	250
33-6440	23046	6322 04	4	20,0	250