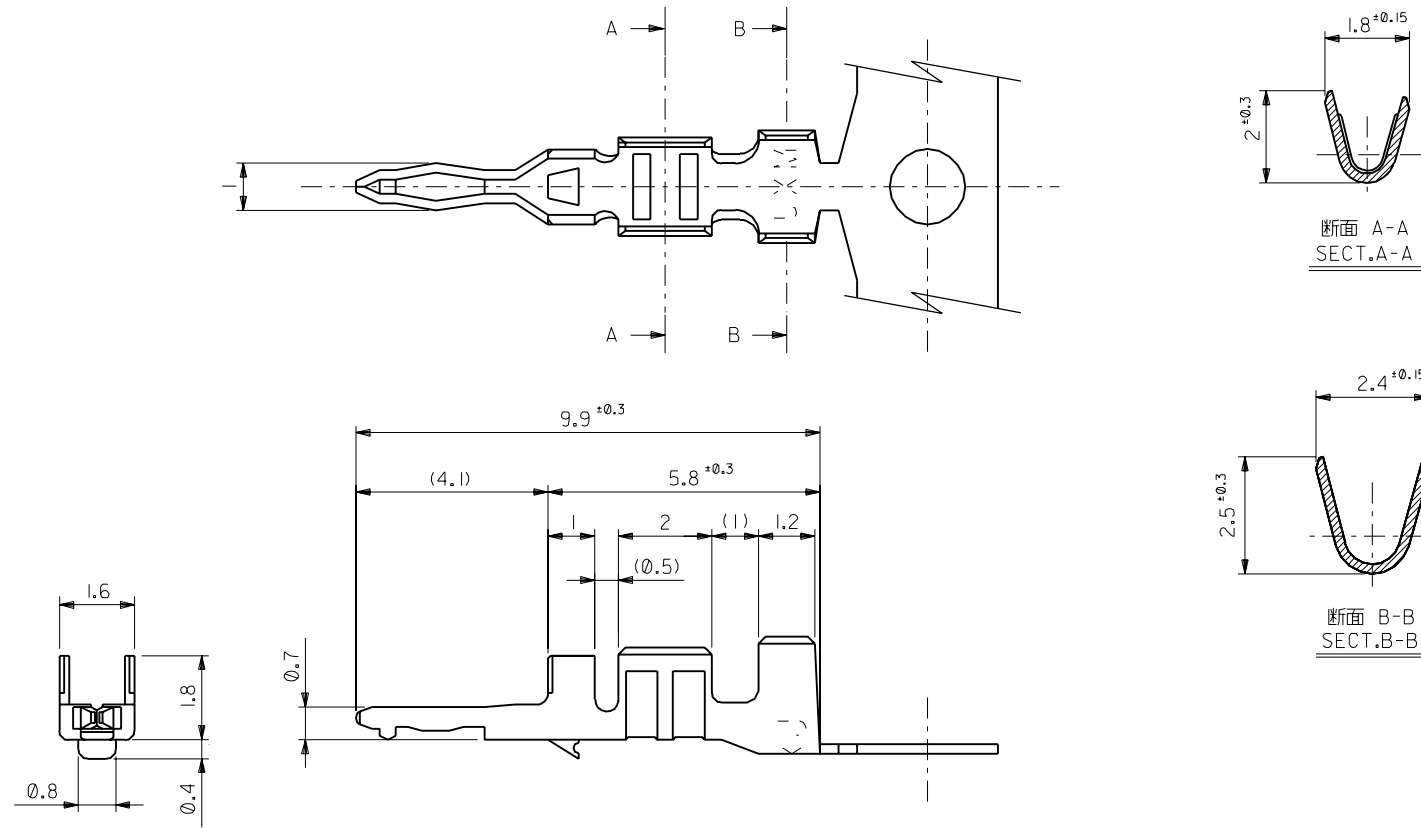


DWG. NO.  
SD-50097-8\*00

MM DIMENSIONS IN METRIC DO NOT SCALE DRAWING



注記  
NOTE

- 1. 適合ハウジング: 51035-\*\*00  
APPLICABLE HOUSING: 51035-\*\*00

50097-8100	バラ状
50097-8000	連鎖状
ENG.NO.	形状

材料 MATERIAL	リン青銅 (錫メッキ) PHOSPHOR BRONZE (TIN PLATED)
PRE-TINNED PLATE	t:0.203
仕上げ FINISH	//
適用電線範囲 WIRE RANGE	AWG #24~20 KV 0.2~0.5 AVS 0.3~0.5
被覆外径 INS. RANGE	φ1.3~2.1
DRAWN BY	%/06/28 K.KITA
CHK'D BY	%/06/28 M.SAKANO
APP'D BY	%/06/28 M.ENOMOTO
尺度 SCALE	10:1

MOLEX-JAPAN CO.,LTD. 日本モレックス株式会社	
REVISE ONLY ON CAD SYSTEM	
TITLE 名称 BOARD IN CONNECTOR CRIMP PIN	
DWG. NO. SD-50097-8*00	REV C

角度 ANGLE	±3°
30以上 OVER	+0.3
10以上 30未満 UNDER	+0.25
10未満 UNDER	+0.2
公差 GENERAL TOLERANCES	

記号 LTR	変更内容 REVISION RECORD	DR. CHK.	日付 DATE
C	REDRAWN	K.K. M.S	%/06/28