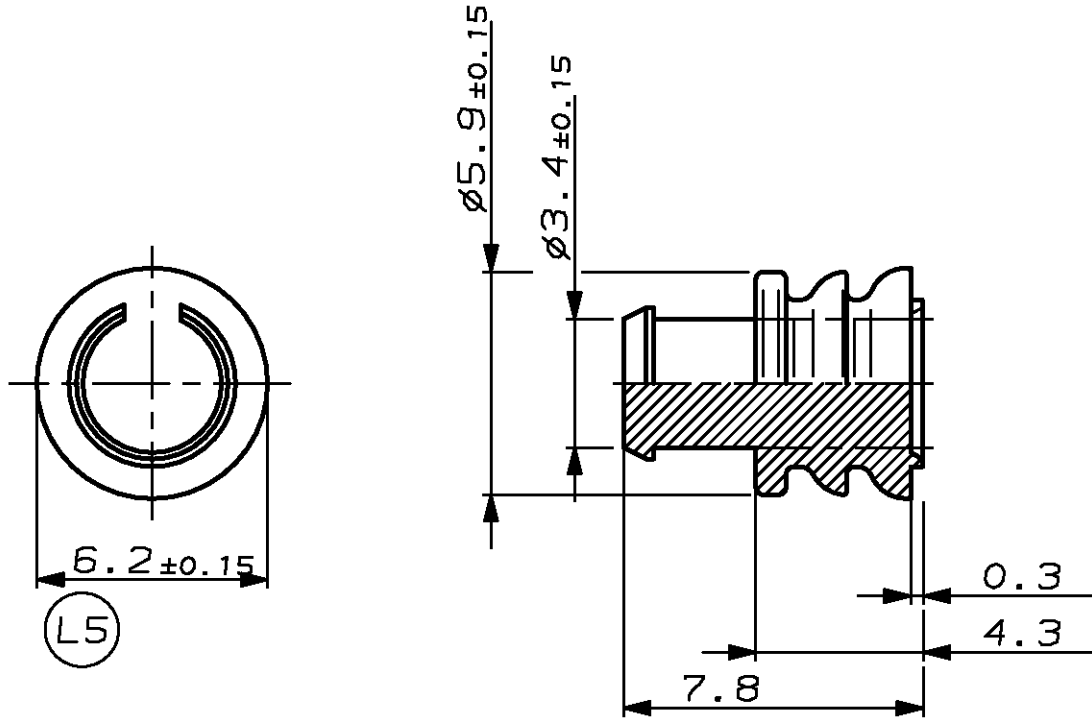


DIESES ZEICHNUNGSDOKUMENT WIRD DURCH AMP INCORPORATED KONTROLLIERT.
 AENDERUNGEN, DIE DEM TECHNISCHEN FORTSCHRITT DIENEN, SIND VORBEHALTEN.
 DEN JEWELIS LETZTGUELTIGEN AENDERUNGSSTAND ERFAHREN SIE AUF ANFRAGE.

THIS DRAWING IS A CONTROLLED DOCUMENT FOR AMP INCORPORATED.
 IT IS SUBJECT TO CHANGE AND THE CONTROLLING ENGINEERING
 ORGANIZATION SHOULD BE CONTACTED FOR THE LATEST REVISION.

| | | | | | | | | | |
|----------------------------|-----|------|---|-----|--|----------|------|-----|------|
| MATED WITH, PASSEND ZU: | LOC | DIST | REVISIONS AENDERUNGEN DESCRIPTION BESCHREIBUNG | | | | DATE | DWN | APVD |
| - | AI | - | P | LTR | | | | | |
| PROJEKT NR.: 87-9187 | | | | L5 | Umgeladen auf neues Standardformular Blätter vereinzelt Mass 6.2 +/-0.15 war 6.3 +/-0.15 | 13JAN98 | PG | DK | |
| | | | | L6 | 828922-2 ergaenzt | 02.04.98 | AL | LW | |



KEINE LUFTEINSCHLÜSSE ZULÄSSIG



| | 828922-2 | A | - | SILIKON MVQ 50 | grün | | |
|------------------|-------------|------|------|-------------------|---------------|-------------|---|
| - | 828922-1 | L | - | SILIKON MVQ 50 | natur | - | - |
| CUSTOMER PART NO | AMP PART NO | REV. | PCS. | MATERIAL | SURFACE COLOR | DESCRIPTION | |

THIS DRAWING IS UNPUBLISHED.
 VERTRAULICHE UNVERÖFFENTLICHT ZEICHNUNG.
 BY AMP INCORPORATED. ALL RIGHTS RESERVED.
 COPYRIGHT 19-

| | | | |
|--|---|---|-----------------------------|
| DIMENSIONS, DIMENSIONEN, mm | DWN P. Gaupp 17 APR 97 | MATERIAL | FINISH OBERFLAECHE/FARBE |
| TOLERANCES UNLESS OTHERWISE SPECIFIED, ALLGEMEINTOLERANZEN | CHK D. Kümpel 21 APR 97 | AMP Deutschland GmbH D - 63225 Langen | |
| $\frac{150}{10} \frac{0.015}{0.025}$ $\frac{150}{10} \frac{0.025}{0.050}$ n. DIN 16901 - 150 | APVD - | AMP 2.5mm System, Blindstopfen | |
| PLC PLC PLC ANGLES/WINKEL ± | PRODUCT SPEC PRODUKTSPEZ. 108-18263-1 | NAME | |
| | APPLICATION SPEC VERARBEITUNGSSPEZ. - | SIZE | RESTRICTED TO NUR FUER |
| | WEIGHT GEWICHT - | CAGE CODE | |
| | CUSTOMER DRAWING | DRAWING NO ZEICHNUNGS-NR. A4 00779 C-828922 | |
| | /KUNDENZEICHNUNG | MASSSTAB | BLATT |
| | | 5:1 | 1 OF 2 |
| | | | L6 |